

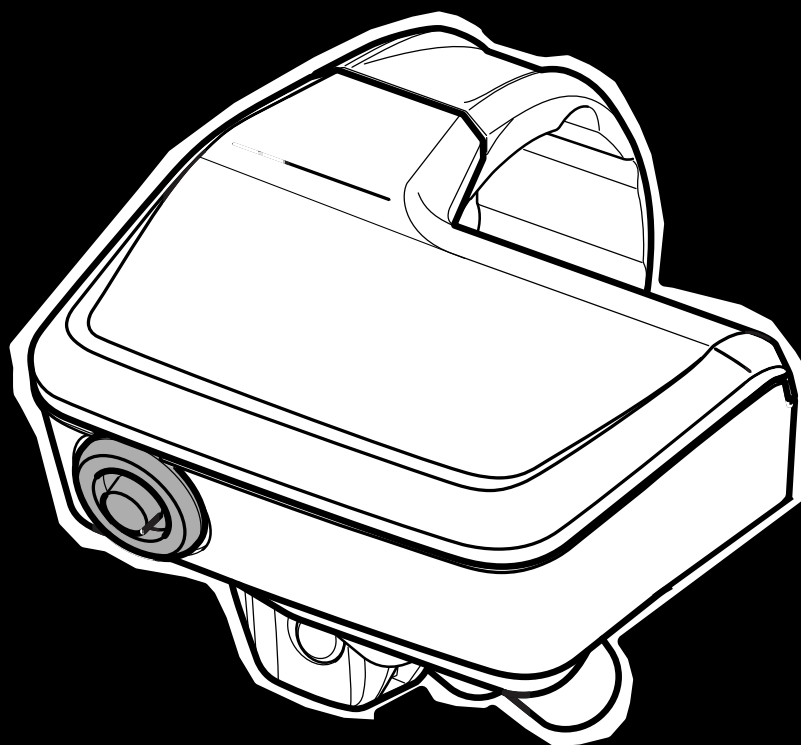
WICHTIG

VOR GEBRAUCH SORGFÄLTIG LESEN

AUFBEWAHREN FÜR SPÄTERES NACHSCHLAGEN



SHIMANO



Originalbetriebsanleitung für BULLS Pedelecs mit SHIMANO SC-EM800 Bordcomputer

Sonic Evo AM-SL 1 Carbon; Sonic Evo AM-SL 2 Carbon; Sonic Evo AM-SL S Carbon;
Sonic Evo EN-SL 1 Carbon; Sonic Evo EN-SL 2 Carbon, Sonic EN-SL Daytona

21-19-1003; 21-21-1004; 21-21-1063; 21-21-1069; 21-21-1070; 22-18-1081

MY21B04 - 11_1.1_27.08.2024

Inhaltsverzeichnis

1	Über diese Betriebsanleitung	
1.1	Hersteller	10
1.2	Gesetze, Normen und Richtlinien	10
1.3	Sprache	10
1.4	Zu Ihrer Information	10
1.4.1	Warnhinweise	10
1.4.2	Textauszeichnungen	10
1.5	Typennummer und Modell	11
1.6	Rahmennummer	11
1.7	Betriebsanleitung identifizieren	11
1.8	Ziele der Betriebsanleitung	12
2	Sicherheit	
2.1	Restrisiken	13
2.1.1	Brand- und Explosionsgefahr	13
2.1.1.1	Akku	13
2.1.1.2	Überhitztes Ladegerät	13
2.1.1.3	Heißgelaufene Bauteile	13
2.1.2	Elektrischer Schlag	14
2.1.2.1	Beschädigungen	14
2.1.2.2	Wassereintritt	14
2.1.2.3	Kondenswasser	14
2.1.3	Sturzgefahr	14
2.1.3.1	Fehleinstellung Schnellspanner	14
2.1.3.2	Falsches Anzugsmoment	14
2.1.3.3	Falsches Bauteil	14
2.1.4	Amputationsgefahr	14
2.1.5	Schlüssel abbrechen	14
2.1.6	Störungen durch Bluetooth®	15
2.2	Giftige Substanzen	16
2.2.1	Bremsflüssigkeit	16
2.2.2	Federungsöl	16
2.2.3	Defekter Akku	16
2.3	Anforderungen an den Fahrer und die Fahrerin	16
2.4	Schutzbedürftige Gruppen	16
2.5	Persönliche Schutzausrüstung	16
2.6	Schutzeinrichtungen	16
2.7	Sicherheitskennzeichen und Sicherheitshinweise	17
2.8	Verhalten im Notfall	17
2.8.1	Gefahrensituation im Straßenverkehr	17
2.8.2	Ausgelaufene Bremsflüssigkeit	17
2.8.3	Austretende Akku-Dämpfe	18
2.8.4	Brand des Akkus	18
2.8.5	Ausgelaufene Schmierstoffe und Öle aus dem Hinterbau-Dämpfer	18
2.8.6	Ausgelaufene Schmierstoffe und Öle aus der Gabel	18
2.8.7	Ausgelaufene Schmierstoffe aus der eightpins Feder-Sattelstütze	19
3	Beschreibung	
3.1	Bestimmungsgemäße Verwendung	20
3.1.1	Nichtbestimmungsgemäße Verwendung	21
3.1.2	Zulässiges Gesamtgewicht (zGG)	22
3.1.3	Umgebungsanforderungen	23
3.2	Typenschild	25
3.3	Bauteile	26
3.3.1	Übersicht	26

3.3.2	Fahrwerk	28
3.3.2.1	Rahmen	28
3.3.2.2	Lenkung	28
3.3.2.3	Lenkungslager	28
3.3.2.4	Vorbau	28
3.3.2.5	Lenker	29
3.3.2.6	Gabel	29
3.3.3	Federung	30
3.3.3.1	Federgabel	30
3.3.3.2	Hinterbau-Dämpfer	34
3.3.3.3	Suntour Hinterbau-Dämpfer	37
3.3.3.4	ROCKSHOX Hinterbau-Dämpfer	38
3.3.4	Rad	39
3.3.4.1	Reifen	39
3.3.4.2	Felge	39
3.3.4.3	Ventil	39
3.3.4.4	Speiche	40
3.3.4.5	Speichennippel	40
3.3.4.6	Nabe	40
3.3.5	Bremssystem	41
3.3.5.1	Mechanische Bremse	41
3.3.5.2	Hydraulische Bremse	41
3.3.5.3	Scheibenbremse	42
3.3.6	Sattelstütze	43
3.3.6.1	Patentsattelstütze	43
3.3.6.2	Feder-Sattelstützen	43
3.3.6.3	ROCKSHOX Reverb AXS Sattelstütze	44
3.3.7	Mechanisches Antriebssystem	45
3.3.7.1	Aufbau Kettenantrieb	45
3.3.7.2	Aufbau Riemenantrieb	45
3.3.8	Elektrisches Antriebssystem	46
3.3.8.1	Motor	46
3.3.8.2	Akku	47
3.3.9	Fahrlicht	47
3.3.10	Ladegerät	47
3.3.10.1	Bordcomputer	48
3.3.10.2	Bedieneinheit	48
3.4	Steuerungs- und Anzeigenbeschreibung	49
3.4.1	Lenker	49
3.4.2	Bordcomputer	50
3.4.2.1	Hauptbildschirm	50
3.4.3	Warnhinweise und Fehler	52
3.4.3.1	Warnhinweise	52
3.4.3.2	Fehlermeldungen	52
3.4.4	Schaltung	53
3.4.4.1	Funktionen Bedieneinheit rechts	53
3.4.5	Handbremse	55
3.4.6	Ladezustandsanzeige (Akku)	56
3.5	Technische Daten	57
3.5.1	Pedelec	57
3.5.2	Motor SHIMANO EP8 DU-EP800	57
3.5.3	Akku	57
3.5.3.1	Sonic V10	57
3.5.4	Ladegerät	57
3.5.4.1	SHIMANO, EC-E6002	57
3.5.5	Bordcomputer SHIMANO SC-EM800	57
3.5.5.1	Spezifikationen für drahtlose Systeme	57
3.5.6	Emissionen	58
3.5.7	Anzugsmomente	59

4	Transport und Lagern	
4.1	Gewicht und Maße Transport	61
4.2	Vorgesehene Griffe, Hebepunkte	61
4.3	Transport	62
4.3.1	Transportsicherung nutzen	62
4.3.2	Pedelec transportieren	62
4.3.3	Pedelec versenden	62
4.3.4	Akku transportieren	62
4.3.5	Akku versenden	62
4.4	Lagern	63
4.4.1	Betriebspause	63
4.4.1.1	Betriebspause vorbereiten	63
4.4.1.2	Betriebspause durchführen	63
5	Montage	
5.1	Auspacken	64
5.2	Benötigte Werkzeuge	64
5.3	In Betrieb nehmen	65
5.3.1	Akku prüfen	65
5.3.2	Laufrad vorbereiten	66
5.3.3	Sattelstütze LIMOTEC vorbereiten	67
5.3.4	Sattelstütze ROCKSHOX Reverb AXS vorbereiten	68
5.3.4.1	SRAM-Batterie laden	68
5.3.4.2	SRAM-Batterie einsetzen	68
5.3.4.3	System koppeln	68
5.3.4.4	Kopplung beenden.	68
5.3.5	Pedale montieren	69
5.3.6	Vorbau und Lenker prüfen	70
5.3.6.1	Verbindungen prüfen	70
5.3.6.2	Festen Sitz prüfen	70
5.3.6.3	Lagerspiel prüfen	70
5.4	Pedelec verkaufen	70
6	Betrieb	
6.1	Risiken und Gefährdungen	71
6.2	Tipps für eine höhere Reichweite	73
6.3	Fehlermeldungen	74
6.3.1	Fehlermeldung Akku	74
6.3.2	Warnhinweise am Bordcomputer	75
6.4	Fehlermeldungen Anzeige	76
6.5	Einweisung und Kundendienst	77
6.6	Pedelec anpassen	77
6.6.1	Vorbereitung	77
6.6.2	Ablauf Pedelec anpassen	78
6.6.3	Sitzposition festlegen	79
6.6.4	Sattel einstellen	80
6.6.4.1	Sattel ausrichten	80
6.6.4.2	Sattelhöhe einstellen	80
6.6.4.3	Sattelhöhe mit Fernbedienung einstellen	81
6.6.4.4	Sattelposition einstellen	82
6.6.4.5	Sattelleigung einstellen	82
6.6.4.6	Festigkeit Sattel prüfen	82
6.6.5	Lenker	83
6.6.5.1	Lenkerbreite einstellen	83
6.6.5.2	Handposition einstellen	83
6.6.5.3	Lenker einstellen	83
6.6.6	Vorbau	84
6.6.6.1	Lenkerhöhe mit Schnellspanner einstellen	84

6.6.6.2	Festigkeit Vorbau prüfen	84
6.6.6.3	Spannkraft Schnellspanner einstellen	84
6.6.6.4	Schaftvorbau einstellen	85
6.6.6.5	Ahead-Vorbau einstellen	85
6.6.6.6	Winkelverstellbaren Vorbau einstellen	86
6.6.7	Ergonomische Griffe	87
6.6.7.1	Festigkeit Lenker prüfen	87
6.6.8	Reifen	88
6.6.9	Bremse	89
6.6.9.1	Position Bremsgriff	89
6.6.9.2	Neigungswinkel Bremsgriff	89
6.6.9.3	Griffweite ermitteln	90
6.6.9.4	Griffweite SHIMANO ST-EF41 Bremshebel	91
6.6.9.5	Bremsbeläge einfahren	92
6.6.10	Schaltung	93
6.6.10.1	Schalthebel SHIMANO	93
6.6.11	Federung	94
6.6.12	SAG Gabel	94
6.6.12.1	ROCKSHOX Gabel Schraubenfeder mit Distanzstück für Vorspannung einstellen	95
6.6.12.2	ROCKSHOX Schraubenfeder mit externen Vorspannungseinsteller einstellen	97
6.6.12.3	ROCKSHOX Schraubenfeder Paragon Silver	99
6.6.12.4	ROCKSHOX Gabel Luftfederung einstellen	101
6.6.13	SAG Hinterbau-Dämpfer einstellen	103
6.6.13.1	ROCKSHOX Hinterbau-Dämpfer einstellen	104
6.6.14	Zugstufendämpfung Gabel	106
6.6.14.1	ROCKSHOX Federgabel einstellen	107
6.6.15	Zugstufendämpfung Hinterbau-Dämpfer einstellen	108
6.6.15.1	ROCKSHOX Hinterbau-Dämpfer einstellen	109
6.6.16	Druckstufendämpfer am Hinterbau-Dämpfers	110
6.6.16.1	ROCKSHOX Druckstufendämpfer einstellen	111
6.6.17	Beleuchtung	112
6.6.17.1	Beleuchtung einstellen	112
6.6.18	Bordcomputer einstellen	114
6.6.19	Einstellungsmenü öffnen	116
6.6.20	Einstellungsmenü schließen	116
6.6.20.1	Sprache einstellen	116
6.6.20.2	Einheiten einstellen	117
6.6.20.3	Angezeigte Geschwindigkeit ändern	117
6.6.20.4	Uhrzeit einstellen	118
6.6.20.5	Helligkeit ändern	118
6.6.20.6	Signaltong ändern	119
6.6.20.7	Automatische Lichteinstellung	119
6.6.20.8	Anfahrang einstellen	120
6.6.20.9	Unterstützung ändern	120
6.6.20.10	Gangschaltung einstellen	121
6.6.20.11	Schaltwerk Reset	121
6.6.20.12	Alle gespeicherten Werte löschen	122
6.6.21	Externes Gerät verbinden	123
6.6.21.1	Gerät über ANT verbinden	123
6.6.21.2	Gerät über Bluetooth® LE verbinden	123
6.6.22	Externe Geräte anschließen	124
6.6.22.1	Über Bluetooth® LE verbinden	124
6.6.22.2	Über ANT verbinden	124
6.6.22.3	E-TUBE PROJECT nutzen	124
6.7	Zubehör	125
6.7.1	Kindersitz	125
6.7.2	Anhänger	126
6.7.2.1	Freigabe Anhänger mit enviolo Nabe	126
6.7.2.2	Freigabe Anhänger mit ROHLOFF Nabe	127

6.7.3	Handyhalter	127
6.7.4	Tubeless und Airless Reifen	127
6.7.5	Federgabel Schraubenfeder	127
6.7.6	Gepäckträger	128
6.7.7	Gepäcktaschen und Boxen	128
6.8	Persönliche Schutzausrüstung und Zubehör zur Verkehrssicherheit	129
6.9	Vor jeder Fahrt	129
6.10	Schnellverstellbaren Vorbau gerade stellen	130
6.11	Gepäckträger nutzen	130
6.12	Seitenständer hochklappen	131
6.13	Sattel nutzen	131
6.13.1	Leder-Sattel nutzen	131
6.14	Pedale nutzen	131
6.15	Multifunktionslenker oder Lenkerhörnchen nutzen	131
6.15.1	Ledergriffe nutzen	131
6.16	Klingel nutzen	131
6.17	Akku	132
6.17.1	Akku BT-E8036 herausnehmen	132
6.17.2	Akku BT-E8036 einsetzen	133
6.17.3	Akku laden	133
6.18	Pedelec mit elektrischem Antriebssystem nutzen	134
6.18.1	Elektrisches Antriebssystem einschalten	134
6.18.2	Elektrisches Antriebssystem ausschalten	134
6.19	Bordcomputer nutzen	135
6.19.1	Fahrlicht nutzen	136
6.19.2	Unterstützungsgrad wählen	136
6.19.3	Schiebehilfe nutzen	137
6.19.3.1	GEHE Unterstützungsgrad wählen	137
6.19.3.2	Schiebehilfe einschalten	137
6.19.3.3	Schiebehilfe ausschalten	137
6.19.3.4	GEHE Unterstützungsgrad verlassen	137
6.19.4	Reiseinformationen wechseln	138
6.20	Bremse	139
6.20.1	Bremshebel nutzen	139
6.21	Federung und Dämpfung	140
6.21.0.1	ROCKSHOX Druckstufendämpfer einstellen	141
6.22	Gangschaltung	142
6.22.1	Kettenschaltung nutzen	142
6.23	Parken	143
6.23.1	Lenker All Up eindrehen	144

7 Reinigen, Pflegen und Instandhalten

7.1	Vor jeder Fahrt	149
7.1.1	Schutzeinrichtungen prüfen	149
7.1.2	Rahmen prüfen	149
7.1.3	Gabel prüfen	149
7.1.4	Hinterbau-Dämpfer prüfen	149
7.1.5	Gepäckträger prüfen	149
7.1.6	Schutzbleche prüfen	149
7.1.7	Rundlauf Laufrad prüfen	149
7.1.8	Schnellspanner prüfen	149
7.1.9	Feder-Sattelstütze prüfen	150
7.1.10	Klingel prüfen	150
7.1.11	Griffe prüfen	150
7.1.12	USB-Abdeckung prüfen	150
7.1.13	Beleuchtung prüfen	150
7.1.14	Bremse prüfen	150
7.2	Nach jeder Fahrt	151
7.2.1	Beleuchtung und Reflektoren reinigen	151

7.2.2	Federgabel reinigen	151
7.2.3	Federgabel pflegen	151
7.2.4	Pedale reinigen	151
7.2.5	Bremse reinigen	151
7.2.6	Feder-Sattelstütze reinigen	151
7.2.7	Hinterbau-Dämpfer reinigen	151
7.3	Grundreinigung	152
7.3.1	Bordcomputer und Bedieneinheit	152
7.3.2	Akku	152
7.3.3	Motor	152
7.3.4	Rahmen, Gabel, Gepäckträger Schutzbleche und Seitenständer	153
7.3.5	Vorbau	153
7.3.6	Lenker	153
7.3.7	Griffe	153
7.3.7.1	Leder-Griffe	153
7.3.8	Sattelstütze	153
7.3.9	Sattel	153
7.3.9.1	Leder-Sattel	154
7.3.10	Reifen	154
7.3.11	Speichen und Speichennippel	154
7.3.12	Nabe	154
7.3.13	Schaltelemente	154
7.3.13.1	Schalthebel	154
7.3.14	Kassette, Kettenräder und Umwerfer	154
7.3.15	Bremse	155
7.3.15.1	Bremshebel	155
7.3.16	Bremsscheibe	155
7.3.17	Riemen	155
7.3.18	Kette	155
7.3.18.1	Kette mit Rundum-Kettenschutz	155
7.4	Pflege	156
7.4.1	Rahmen	156
7.4.2	Gabel	156
7.4.3	Gepäckträger	157
7.4.4	Schutzblech	157
7.4.5	Seitenständer pflegen	157
7.4.6	Vorbau	157
7.4.7	Lenker	157
7.4.8	Griff	157
7.4.8.1	Gummigriffe	157
7.4.8.2	Leder-Griff	157
7.4.9	Sattelstütze	158
7.4.9.1	Feder-Sattelstütze	158
7.4.9.2	Carbon-Sattelstütze	158
7.4.10	Felge	158
7.4.11	Leder-Sattel	158
7.4.12	Nabe	158
7.4.13	Speichennippel	158
7.4.14	Schaltung	159
7.4.14.1	Schaltwerk Gelenkwellen und Schaltungsrollen	159
7.4.14.2	Schalthebel	159
7.4.15	Pedal	159
7.4.16	Kette pflegen	159
7.4.16.1	Kette mit Rundum-Kettenschutz pflegen	160
7.4.17	Bremse pflegen	160
7.4.17.1	Bremshebel pflegen	160
7.4.18	Eightpins Sattelsstützenrohr schmieren	160
7.5	Instandhaltung	161
7.5.1	Laufrad	161

7.5.1.1	Fülldruck prüfen	161
7.5.1.2	Reifen prüfen	163
7.5.1.3	Felgen prüfen	164
7.5.1.4	Nippellöcher prüfen	164
7.5.1.5	Nippelbett prüfen	164
7.5.1.6	Felgenhaken prüfen	164
7.5.1.7	Speichen prüfen	164
7.5.2	Bremssystem prüfen	165
7.5.2.1	Handbremse prüfen	165
7.5.2.2	Hydraulisches System prüfen	165
7.5.2.3	Bowdenzüge prüfen	165
7.5.2.4	Scheibenbremse prüfen	166
7.5.3	Beleuchtung prüfen	167
7.5.4	Vorbau prüfen	168
7.5.5	Lenker prüfen	168
7.5.6	Sattel prüfen	168
7.5.7	Sattelstütze prüfen	168
7.5.8	Kette prüfen	168
7.5.9	Ketten- und Riemenspannung prüfen	168
7.5.9.1	Kettenschaltung prüfen	169
7.5.9.2	Nabenschaltung prüfen	169
7.5.10	Gangschaltung prüfen	169
7.5.10.1	Elektrische Gangschaltung	169
7.5.10.2	Mechanische Gangschaltung	169
7.5.10.3	Kettenschaltung prüfen	170
7.5.11	Schaltung einstellen	170
7.5.11.1	ROHLOFF Nabe	170
7.5.12	Seilzugbetätigte Gangschaltung, zweizügig	170
7.5.13	Seilzugbetätigter Drehgriffschalter, zweizügig	171
7.5.14	Seitenständer Standfestigkeit prüfen	171

8 **Wartung**

8.1	Erstinspektion	172
8.2	Wartung	172
8.3	Bauteilabhängige Wartungen	172
8.4	Erstinspektion durchführen	175
8.5	Wartungsanleitung	176
8.5.1	Rahmen warten	183
8.5.1.1	Carbon-Rahmen warten	183
8.5.2	Gepäckträger prüfen	183
8.5.3	Achse mit Schnellspanner warten	183
8.5.4	Vorbau warten	184
8.5.5	Getriebe nabe warten	184
8.5.5.1	Konusgelagerte Nabe verstellen	184
8.5.6	Steuerlager warten	185
8.5.7	Gabel warten	185
8.5.7.1	Carbon-Federgabel warten	186
8.5.7.2	Federgabel warten	186
8.5.8	Sattelstütze warten	187
8.5.8.1	Carbon-Sattelstütze warten	187
8.5.8.2	BYSCHULZ Feder-Sattelstütze	188
8.5.8.3	RS SUNTOUR Feder-Sattelstütze	188
8.5.8.4	eightpins NGS2 Sattelstütze	189
8.5.8.5	eightpins H01 Sattelstütze	196
8.5.9	Hinterbau-Dämpfer	200
8.5.9.1	FOX Bauteilabhängige Wartung	201

9 **Fehlersuche, Störungsbeseitigung und Reparatur**

9.1	Fehlersuche und Störungsbeseitigung	202
-----	-------------------------------------	-----

9.1.1	Antriebssystem oder Bildschirm starten nicht	202
9.1.2	Schaltwerk Reset	202
9.1.3	Warnmeldungen und LEDs	202
9.2	Unterstützungsfunktion	203
9.3	Akku	204
9.4	Beleuchtung	205
9.5	Fehler des Bordcomputers	205
9.6	Sonstiges	205
9.6.1	ROCKSHOX Federgabel	207
9.6.1.1	Zu schnelles Ausfedern	207
9.6.1.2	Zu langsames Ausfedern	208
9.6.1.3	Federung am Berg zu weich	209
9.6.1.4	Zu harte Dämpfung bei Unebenheiten	210
9.6.2	ROCKSHOX Hinterbau-Dämpfer	211
9.6.2.1	Zu schnelles Ausfedern	211
9.6.2.2	Zu langsames Ausfedern	212
9.6.2.3	Federung am Berg zu weich	213
9.6.2.4	Zu harte Dämpfung bei Unebenheiten	214
9.7	Reparatur	215
9.7.1	Original-Teile und -Schmierstoffe	215
9.7.2	Beleuchtung austauschen	215
9.7.3	Frontleuchte einstellen	215
9.7.4	Reifenfreiheit Federgabel prüfen	215
10	Wiederverwerten und Entsorgen	
10.1	Leitfaden Beseitigung von Abfällen	216
11	Dokumente	
11.1	Montageprotokoll	218
11.2	Wartungsprotokoll	220
11.2.1	Sonic AM-SL 1 Carbon	224
11.2.2	Sonic AM-SL 1 Carbon	226
11.2.3	Sonic AM-SL 2 Carbon	228
11.2.4	Sonic EN-SL 1 Carbon	230
11.2.5	Sonic EN-SL 2 Carbon	232
11.2.6	Sonic EN-SL Daytona	234
12	Glossar	
12.1	Abkürzungen	240
12.2	Vereinfachte Begriffe	240
13	Anhang	
I.	Original EG-/EU-Konformitätserklärung	241
II.	Konformitätserklärung Teilmaschine	242
III.	Konformitätserklärung RED	244
14	Stichwortverzeichnis	

Danke für Ihr Vertrauen!

Pedelecs von BULLS sind Fahrzeuge von höchster Qualität. Sie haben eine gute Wahl getroffen. Endmontage, Beratung und Einweisung werden von Ihrem Fachhandel durchgeführt. Egal ob Wartung, Umbau oder Reparatur – Ihr Fachhandel wird auch künftig für Sie da sein.

Zu Ihrem neuen Pedelec erhalten Sie diese Betriebsanleitung. Bitte nehmen Sie sich Zeit, um Ihr neues Pedelec kennenzulernen. Halten Sie sich an die Tipps und Anregungen der Betriebsanleitung. So werden Sie lange viel Freude an Ihrem Pedelec haben. Wir wünschen viel Spaß und stets eine gute und sichere Fahrt!

Damit Sie die Betriebsanleitung bei der Fahrt zur Hand haben, laden Sie die Betriebsanleitung unter dieser Internetadresse auf Ihr Handy:



www.bulls.de/service/downloads.

Copyright

© ZEG Zweirad-Einkaufs-Genossenschaft eG

Weitergabe und Vervielfältigung dieser Bedienungsanleitung sowie Verwertung und Mitteilung ihres Inhalts sind verboten, soweit nicht ausdrücklich gestattet. Zuwiderhandlung verpflichtet zu Schadenersatz. Alle Rechte für den Fall der Patent-, Gebrauchsmuster- oder Geschmacksmustereintragung vorbehalten.

Interne Änderungen vorbehalten

Die in der *Betriebsanleitung* enthaltenen Informationen sind zum Zeitpunkt des Drucks freigegebene technische Spezifikationen. Neben den hier beschriebenen Funktionen können jederzeit Software-Änderungen zur Fehlerbehebung und für Funktionserweiterungen vorgenommen werden.

Bedeutende Veränderungen stehen in einer neuen Veröffentlichungsversion der Betriebsanleitung. Alle Änderungen sowie neue Versionen der der Betriebsanleitung werden auf folgender Internetseite veröffentlicht:

www.bulls.de/service/downloads.

Redaktion

Text und Bild:
ZEG Zweirad-Einkaufs-Genossenschaft eG
Longericher Straße 2
50739 Köln

Übersetzung

RKT Übersetzungs- und Dokumentations-GmbH
Bahnhofstraße 27
78713 Schramberg

Kontakt bei Fragen oder Problemen zu dieser Betriebsanleitung:

tecdoc@zeg.de

1 Über diese Betriebsanleitung

1.1 Hersteller

ZEG Zweirad-Einkaufs-Genossenschaft eG
Longericher Straße 2
50739 Köln

Tel.: +49 221 17959 0
Fax: +49 221 17959 31
E-Mail: info@zeg.de

1.2 Gesetze, Normen und Richtlinien

Die *Betriebsanleitung* berücksichtigt die wesentlichen Anforderungen aus:

- der Richtlinie 2006/42/EG, Maschinen,
- der Richtlinie 2014/30/EU, Elektromagnetische Verträglichkeit,
- der DIN EN ISO 20607:2018 Sicherheit von Maschinen - Betriebsanleitung - Allgemeine Gestaltungsgrundsätze,
- der EN 15194:2018, Fahrräder – Elektromotorisch unterstützte Räder – Pedelec-Fahrräder,
- der EN 11243:2016, Fahrräder – Gepäckträger für Fahrräder - Anforderungen und Prüfverfahren,
- der EN ISO 17100:2016-05 Übersetzungsdienstleistungen – Anforderungen an Übersetzungsdienstleistungen.

1.3 Sprache

Die *Originalbetriebsanleitung* ist in deutscher Sprache abgefasst. Eine Übersetzung ist ohne die *Originalbetriebsanleitung* ungültig.

1.4 Zu Ihrer Information

Zur besseren Lesbarkeit werden in der Betriebsanleitung unterschiedliche Markierungen verwendet.

1.4.1 Warnhinweise

Warnhinweise zeigen gefährliche Situationen und Handlungen an. In der Betriebsanleitung befinden sich drei Kategorien von Warnhinweisen:



Kann bei Missachtung zu schweren Verletzungen oder zum Tod führen. Mittlerer Risikograd der Gefährdung.



Kann bei Missachtung zu leichten oder mittelschweren Verletzungen führen. Niedriger Risikograd der Gefährdung.

Hinweis

Kann bei Missachtung zu einem Sachschaden führen.

1.4.2 Textauszeichnungen

In der *Betriebsanleitung* befinden sich zehn Textauszeichnungen:

Schreibweise	Verwendung
<i>kursiv</i>	Glossarbegriff, erster im Kapitel
<u>unterstrichen blau</u>	Verlinkung
<u>unterstrichen grau</u>	Querverweise
✓	Voraussetzungen
▶	Handlungsanweisungen ohne Reihenfolge
1	Handlungsanweisungen in vorgegebener Reihenfolge
⇒	Ergebnis des Handlungsschritts
GESPERRT	Anzeigen auf dem Bildschirm
•	Aufzählungen
Gilt nur für Pedelecs mit dieser Ausstattung	Auf optional eingesetzte Komponenten weist ein Hinweis unter der Überschrift hin.

Tabelle 1: Textauszeichnungen

1.5 Typennummer und Modell

Die Betriebsanleitung ist Bestandteil der Pedelecs mit den Typennummern:

Typennr.	Modell	Pedelecart
21-21-1070	Sonic AM-SL 1 Carbon	Geländerad
21-21-1069	Sonic AM-SL 2 Carbon	Geländerad
21-21-1063	Sonic AM-SL S Carbon	Geländerad
21-21-1004	Sonic EN-SL 1 Carbon	Geländerad
21-19-1003	Sonic EN-SL 2 Carbon	Geländerad
22-18-1081	Sonic EN-SL Daytona	Geländerad

Tabelle 2: Typennummer, Modell und Pedelecart

1.6 Rahmennummer

Jeder Rahmen besitzt eine eingestanzte, individuelle Rahmennummer (siehe Abbildung 2). Mit Hilfe der Rahmennummer kann das Pedelec dem Eigentümer zugeordnet werden. Die Rahmennummer gilt als wichtigstes Erkennungszeichen, um die Eigentümerschaft zu verifizieren zu können.

1.7 Betriebsanleitung identifizieren

Die Identifikationsnummer der Betriebsanleitung befindet sich auf jeder Seite unten links.

Die Identifikationsnummer setzt sich zusammen aus der Dokumentennummer, der Veröffentlichungsversion und dem Ausstellungsdatum.

Identifikationsnummer MY21B04 - 11_1.1_27.08.2024

1.8 Ziele der Betriebsanleitung

Die Betriebsanleitung ersetzt nicht die persönliche Einweisung durch den ausliefernden Fachhandel. Die Betriebsanleitung ist Bestandteil des Pedelecs. Wenn es eines Tages weiterveräußert wird, ist sie dem Folgeeigentümer zu übergeben.

Die Betriebsanleitung ist hauptsächlich für Fahrer, Fahrerinnen und Betreiber des Pedelecs geschrieben.

In Abschnitten mit weißem Hintergrund ist das Ziel, dass technische Laien das Pedelec sicher einstellen, verwenden, reinigen und einen Fehler entdecken und beseitigen können.



Kapitel für Fachpersonal sind blau abgesetzt und mit einem Schraubenschlüssel-Symbol gekennzeichnet.

In diesen Abschnitten ist das Ziel, dass ausgebildetes Fachpersonal (Zweiradmechatroniker, Zweiradmechaniker o.ä.) Erstmontage, Anpassung, Wartung und Reparatur sicher durchführen.

Um einen besseren Kundendienst zu gewährleisten ist es für Fachpersonal ebenfalls notwendig, alle Kapitel für Fahrer, Fahrerinnen und Betreiber durchzulesen.

Bei der Arbeit stets alle Protokolle in [Kapitel 11](#) ausfüllen.

Kapitel		Fahrer	Fachhandel
1	Zu dieser Anleitung	<input type="checkbox"/>	<input type="checkbox"/>
2	Sicherheit	<input type="checkbox"/>	<input type="checkbox"/>
3	Beschreibung	<input type="checkbox"/>	<input type="checkbox"/>
4	Transport und Lagerung	<input type="checkbox"/>	<input type="checkbox"/>
5	Montage und Installation	<input type="checkbox"/>	<input type="checkbox"/>
6	Betrieb	<input type="checkbox"/>	<input type="checkbox"/>
7	Reinigung und Pflege	<input type="checkbox"/>	<input type="checkbox"/>
8	Wartung	<input type="checkbox"/>	<input type="checkbox"/>
9.1	Fehlersuche und Störungsbeseitigung	<input type="checkbox"/>	<input type="checkbox"/>
9.2	Reparatur	<input type="checkbox"/>	<input type="checkbox"/>
10	Demontage und Entsorgung	<input type="checkbox"/>	<input type="checkbox"/>
11	Dokumente	<input type="checkbox"/>	<input type="checkbox"/>
12	Glossar	<input type="checkbox"/>	<input type="checkbox"/>
13	Anhang	<input type="checkbox"/>	<input type="checkbox"/>
14	Stichwortverzeichnis	<input type="checkbox"/>	<input type="checkbox"/>

Tabelle 3: Zielgruppen-Kapitel Matrix

2 Sicherheit

2.1 Restrisiken

2.1.1 Brand- und Explosionsgefahr

2.1.1.1 Akku

Bei beschädigten oder defekten Akkus kann die Sicherheitselektronik ausfallen. Die Restspannung kann einen Kurzschluss auslösen. Der Akku kann sich selbst entzünden und explodieren.

- ▶ Akku und Zubehör nur in einwandfreiem Zustand betreiben und aufladen.
- ▶ Niemals Akku öffnen oder reparieren.
- ▶ Äußerlich beschädigten Akku sofort außer Betrieb setzen.
- ▶ Nach einem Sturz oder Aufprall den Akku mindestens 24 Stunden außer Betrieb setzen und beobachten.

Defekte Akkus sind Gefahrgut.

- ▶ Defekte Akkus fachgerecht entsorgen.
- ▶ Bis zur Entsorgung Akku trocken lagern.
- ▶ Niemals in der Nähe brennbarer Stoffe lagern.

Der Akku ist nur gegen Spritzwasser geschützt. Eindringendes Wasser kann einen Kurzschluss auslösen. Der Akku kann sich selbst entzünden und explodieren.

- ▶ Niemals Akku ins Wasser tauchen.
- ▶ Bei Verdacht auf Wassereintritt Akku außer Betrieb setzen.

Temperaturen über 60 °C können dazu führen, dass Flüssigkeit aus dem Akku austritt und das Gehäuse beschädigt wird. Der Akku kann sich selbst entzünden und explodieren.

- ▶ Akku vor Hitze schützen.
- ▶ Niemals neben heißen Objekten lagern.
- ▶ Niemals Akku dauerhafter Sonneneinstrahlung aussetzen.
- ▶ Große Temperaturschwankungen vermeiden.

Ladegeräte mit zu hoher Spannung beschädigen Akkus. Ein Brand oder eine Explosion können die Folge sein. Nur zugelassenen Akkus zum Laden nutzen.

Metallgegenstände können die elektrischen Anschlüsse des Akkus überbrücken. Der Akku kann sich selbst entzünden und explodieren.

- ▶ Niemals Büroklammern, Schrauben, Münzen, Schlüssel und andere Kleinteile in den Akku stecken.

2.1.1.2 Überhitztes Ladegerät

Das Ladegerät erwärmt sich beim Laden des Akkus. Bei mangelnder Kühlung können ein Brand oder Verbrennungen der Hände die Folgen sein.

- ▶ Niemals Ladegerät auf leicht brennbaren Untergrund verwenden.
- ▶ Niemals Ladegerät beim Laden abdecken.
- ▶ Niemals Akku unbeaufsichtigt laden.

2.1.1.3 Heißgelaufene Bauteile

Die Bremsen und der Motor können im Betrieb sehr heiß werden. Bei Berührung kann es zu einer Verbrennung oder einem Brand kommen.

- ▶ Niemals Bremse oder Motor direkt nach der Fahrt berühren.
- ▶ Niemals direkt nach der Fahrt das Pedelec auf brennbaren Untergrund (Gras, Holz usw.) legen.

2.1.2 Elektrischer Schlag

2.1.2.1 Beschädigungen

Beschädigte Ladegeräte, Stromleitungen und Stecker erhöhen das Risiko eines elektrischen Schlages.

- ▶ Vor jeder Benutzung Ladegerät, Leitung und Stecker prüfen. Niemals ein beschädigtes Ladegerät verwenden.

2.1.2.2 Wassereintritt

Beim Eindringen von Wasser in das Ladegerät besteht das Risiko eines elektrischen Schlages.

- ▶ Niemals den Akku im Freien laden.

2.1.2.3 Kondenswasser

Im Ladegerät und im Akku kann sich bei einem Temperaturwechsel von kalt nach warm Kondenswasser bilden, aus dem ein Kurzschluss entstehen kann.

- ▶ Mit dem Anschluss des Ladegeräts bzw. des Akkus warten, bis sich beide Geräte auf Zimmertemperatur erwärmt haben.

2.1.3 Sturzgefahr

2.1.3.1 Fehleinstellung Schnellspanner

Eine zu hohe Spannkraft beschädigt den Schnellspanner, sodass er seine Funktion verliert. Eine unzureichende Spannkraft führt zu ungünstiger Krafteinleitung. Hierdurch können Bauteile brechen. Ein Sturz mit Verletzungen ist die Folge.

- ▶ Niemals mit einem Werkzeug (z. B. Hammer oder Zange) einen Schnellspanner befestigen.
- ▶ Nur Spannhebel mit vorschriftsmäßig eingestellter Spannkraft nutzen.

2.1.3.2 Falsches Anzugsmoment

Wird eine Schraube zu fest angezogen, kann sie brechen. Wird eine Schraube zu locker angezogen, kann sie sich lösen. Ein Sturz mit Verletzungen ist die Folge.

- ▶ Immer das angegebene Anzugsmoment auf der Schraube bzw. aus der *Betriebsanleitung* beachten.

2.1.3.3 Falsches Bauteil

Laufräder sind ausschließlich für den Einsatz entweder mit Felgenbremsen oder Scheibenbremsen konstruiert. Wird eine falsche Bremse genutzt, kann das Laufrad brechen. Ein Sturz mit Verletzungen ist die Folge.

- ▶ Niemals das Laufrad mit einer anderen Bremse nutzen.

2.1.4 Amputationsgefahr

Die Bremsscheibe der Scheibenbremse ist so scharf, dass sie schwerwiegende Verletzungen von Fingern verursacht, wenn diese in die Öffnungen der Bremsscheibe geraten.

- ▶ Finger immer von rotierenden Bremsscheiben fernhalten.

2.1.5 Schlüssel abbrechen

Beim Transport und bei der Fahrt kann ein eingesteckter Schlüssel abbrechen oder die Verriegelung unbeabsichtigt öffnen.

- ▶ Schlüssel des Akku-Schlusses ziehen.

2.1.6 Störungen durch Bluetooth®

Bei der Verwendung des Bordcomputers mit Bluetooth® und/oder Wi-Fi® kann eine Störung anderer Geräte und Anlagen, Flugzeuge und medizinischer Geräte (z.B. Herzschrittmacher, Hörgeräte) auftreten.

Ebenfalls kann eine Schädigung von Menschen und Tieren in unmittelbarer Umgebung nicht ganz ausgeschlossen werden.

- ▶ Niemals Pedelec mit Bluetooth® in der Nähe von medizinischen Geräten, Tankstellen, chemischen Anlagen, Gebieten mit Explosionsgefahr und in Sprenggebieten nutzen.
- ▶ Niemals Pedelec mit Bluetooth® in Flugzeugen nutzen.
- ▶ Den Betrieb über einen längeren Zeitraum in direkter Körperrnähe meiden.

2.2 Giftige Substanzen

2.2.1 Bremsflüssigkeit

Durch einen Unfall oder Materialermüdung kann Bremsflüssigkeit austreten. Die Bremsflüssigkeit kann bei Verschlucken und Einatmen tödlich sein.

- ▶ Niemals die Bremsanlage auseinanderbauen.
- ▶ Hautkontakt vermeiden.
- ▶ Dämpfe nicht einatmen.

2.2.2 Federungsöl

Das Federungsöl im Hinterbau-Dämpfer und der Gabel reizt die Atemwege, führt zu Veränderungen des Erbguts in den Keimzellen, kann Unfruchtbarkeit und Krebs verursachen und ist toxisch bei Berührung.

- ▶ Niemals den Hinterbau-Dämpfer oder die gefederte Gabel auseinanderbauen.
- ▶ Hautkontakt mit dem Federungsöl vermeiden.

2.2.3 Defekter Akku

Aus beschädigten oder defekten Akkus können Flüssigkeiten und Dämpfe austreten. Auch zu hohe Temperaturen können dazu führen, dass Flüssigkeiten und Dämpfe aus dem Akku austreten. Die Flüssigkeiten und Dämpfe können die Atemwege reizen und zu Verbrennungen führen.

- ▶ Niemals den Akku auseinanderbauen.
- ▶ Hautkontakt vermeiden.
- ▶ Dämpfe nicht einatmen

2.3 Anforderungen an den Fahrer und die Fahrerin

Die körperlichen, motorischen und geistigen Fähigkeiten des Fahrers und der Fahrerin müssen zur Teilnahme am Straßenverkehr befähigen. Empfohlen wird ein Mindestalter von 14 Jahren.

2.4 Schutzbedürftige Gruppen

- ▶ Akkus und Ladegerät von Kindern und Personen mit verringerten physischen, sensorischen oder mentalen Fähigkeiten oder mit mangelnden Erfahrungen und Kenntnissen fernhalten.
- ▶ Erziehungsberechtigte müssen Kinder und Jugendliche gründlich einweisen.

2.5 Persönliche Schutzausrüstung

- ▶ Geeigneten Helm tragen. Der Helm muss mit Reflektorstreifen oder einer Beleuchtung in einer gut erkennbaren Farbe sein.
- ▶ Festes Schuhwerk tragen.
- ▶ Möglichst helle oder retroreflektierende Kleidung tragen. Auch fluoreszierendes Material eignet sich. Noch mehr Sicherheit bieten Warnwesten bzw. Warnschärpen für den Oberkörper. Niemals einen Rock, dafür immer eine bis zu den Knöcheln reichende Hose tragen.

2.6 Schutzeinrichtungen

Drei Schutzeinrichtungen am Pedelec schützen den Fahrer und die Fahrerin vor beweglichen Teilen, Hitze oder Schmutz:

- Der Ketten- bzw. Riemenschutz schützt vor Einziehen von Kleidung in den Antriebsstrang.
- Die Motorabdeckung am Motorgehäuse schützt vor Hitze.
- Schutzbleche schützen vor Dreck und Fahrbahnwasser.
- ▶ Niemals Schutzeinrichtungen entfernen.
- ▶ Schutzeinrichtungen regelmäßig prüfen.
- ▶ Bei beschädigter oder fehlender Schutzeinrichtung Pedelec außer Betrieb nehmen. Fachhandel kontaktieren.

2.7 Sicherheitskennzeichen und Sicherheitshinweise

Auf dem Typenschild des Pedelecs und des Akkus befinden sich diese Sicherheitskennzeichen und Sicherheitshinweise:



Symbol	Erklärung
	Allgemeine Warnung
	Gebrauchsanleitungen beachten

Tabelle 4: Bedeutung Sicherheitskennzeichen

Symbol	Erklärung
	Anweisung lesen
	getrennte Sammlung von Elektro- und Elektronikgeräten
	getrennte Sammlung von Batterien und Akkus
	ins Feuer werfen verboten (verbrennen verboten)
	Batterien und Akku öffnen verboten
	Gerät der Schutzklasse II
	nur für Verwendung in Innenräumen geeignet
	Sicherung (Gerätesicherung)
	EU-Konformität
	wiederverwertbares Material
	Vor Temperaturen über 50 °C und Sonneneinstrahlung schützen

Tabelle 5: Sicherheitshinweise

2.8 Verhalten im Notfall

2.8.1 Gefahrensituation im Straßenverkehr

- ▶ Bei allen Gefahren im Straßenverkehr mit der Bremse das Pedelec bis zum Stillstand abbremsen. Die Bremse dient hierbei als Not-Halt-System.

2.8.2 Ausgelaufene Bremsflüssigkeit

- ▶ Betroffene aus dem Gefahrenbereich und an die frische Luft bringen.
- ▶ Niemals Betroffene unbeaufsichtigt lassen.
- ▶ Mit Bremsflüssigkeit verunreinigte Kleidung sofort entfernen.
- ▶ Niemals Dämpfe einatmen. Für ausreichende Lüftung sorgen.
- ▶ Zum Schutz Handschuhe und Schutzbrille tragen.
- ▶ Ungeschützte Personen fernhalten.
- ▶ Auf Rutschgefahr durch ausgelaufene Bremsflüssigkeit achten.
- ▶ Offene Flammen, heiße Oberflächen und Zündquellen von auslaufender Bremsflüssigkeit fernhalten.
- ▶ Kontakt mit Haut und Augen vermeiden.

Nach Einatmen

- ▶ Frischluft zuführen. Bei Beschwerden sofort einen Arzt aufsuchen.

Nach Hautkontakt

- ▶ Betroffene Hautpartie mit Wasser und Seife waschen und gut abspülen. Verunreinigte Kleidung entfernen. Bei Beschwerden einen Arzt aufsuchen.

Nach Augenkontakt

- ▶ Augen mindestens 10 Minuten bei geöffnetem Lidspalt unter fließendem Wasser spülen, auch unter den Augenlidern. Bei Beschwerden sofort einen Augenarzt aufsuchen.

Nach Verschlucken

- ▶ Mund mit Wasser ausspülen. Niemals Erbrechen auslösen. Aspirationsgefahr.
- ▶ Erbricht sich eine Person und liegt auf dem Rücken, in stabile Seitenlage bringen. Sofort einen Arzt aufsuchen.

Umweltschutzmaßnahmen

- ▶ Niemals Bremsflüssigkeit in Kanalisation, Gewässer oder Grundwasser gelangen lassen.
- ▶ Bei Eindringen in Boden, Gewässer oder Kanalisation die zuständige Behörden benachrichtigen.
- ▶ Austretende Bremsflüssigkeit umweltgerecht und den gesetzlichen Vorschriften entsprechend entsorgen (siehe Kapitel 10.1).
- ▶ Tritt Bremsflüssigkeit aus, muss das Bremssystem sofort repariert werden. Fachhandel kontaktieren.

2.8.3 Austretende Akku-Dämpfe

Bei Beschädigung oder durch unsachgemäße Nutzung des Akkus können Dämpfe austreten. Die Dämpfe können zu Atemwegsreizungen führen.

- ▶ An die frische Luft gehen.
- ▶ Bei Beschwerden einen Arzt aufsuchen.

Nach Augenkontakt

- ▶ Augen vorsichtig mit viel Wasser mindestens 15 Minuten spülen. Nicht betroffenes Auge schützen. Sofort einen Arzt aufsuchen.

Nach Hautkontakt

- ▶ Feste Partikel sofort entfernen.
- ▶ Betroffenen Bereich mit viel Wasser mindestens 15 Minuten spülen. Danach betroffene Hautstellen leicht abtupfen, niemals trocken reiben.
- ▶ Verunreinigte Kleidung sofort ausziehen.
- ▶ Bei Rötungen oder Beschwerden sofort einen Arzt aufsuchen.

2.8.4 Brand des Akkus

Bei einem beschädigten oder defekten Akku kann die Sicherheitselektronik ausfallen. Die Restspannung kann einen Kurzschluss auslösen. Der Akku kann sich selbst entzünden und explodieren.

- 1 Deformiert sich ein Akku oder beginnt zu rauchen, Abstand halten.
- 2 Beim Laden den Stecker aus der Steckdose ziehen.
- 3 Die Feuerwehr benachrichtigen.
 - ▶ Zur Feuerbekämpfung Feuerlöscher der Brandklasse D verwenden.
 - ▶ Niemals beschädigte Akkus mit Wasser löschen oder mit Wasser in Kontakt kommen lassen.

Durch das Einatmen von Dämpfen kann es zu Vergiftungen kommen.

- ▶ Auf die Seite des Feuers stellen, aus welcher der Wind kommt.
- ▶ Wenn möglich Atemschutz verwenden.

2.8.5 Ausgelaufene Schmierstoffe und Öle aus dem Hinterbau-Dämpfer

- ▶ Austretende Schmierstoffe und Öle umweltgerecht und nach den gesetzlichen Vorschriften entsprechend entsorgen (siehe Kapitel 10.1).
- ▶ Fachhandel kontaktieren.

2.8.6 Ausgelaufene Schmierstoffe und Öle aus der Gabel

- ▶ Austretende Schmierstoffe und Öle umweltgerecht und nach den gesetzlichen Vorschriften entsprechend entsorgen (siehe Kapitel 10.1).

2.8.7 Ausgelaufene Schmierstoffe aus der eightpins Feder-Sattelstütze

- ▶ Kontakt mit Haut und Augen vermeiden. Zum Schutz Nitril-Handschuhe tragen.
- ▶ Niemals Dämpfe einatmen. Für ausreichende Lüftung sorgen.
- ▶ Mit Schmierstoffe verunreinigte Kleidungsstücke sofort entfernen.

Nach Verschlucken

- ▶ Sofort Giftinformationszentrum oder Arzt anrufen.
- ▶ Kein Erbrechen herbeiführen.

Nach Einatmen

- ▶ Frischluft zuführen. Bei Beschwerden sofort Giftinformationszentrum oder Arzt anrufen.

Nach Hautkontakt

- ▶ Betroffene Hautpartie mit Wasser und Seife waschen und gut abspülen. Verunreinigte Kleidung entfernen. Bei Beschwerden einen Arzt aufsuchen.

Umweltschutzmaßnahmen

- ▶ Niemals Schmiermittel in die Kanalisation, das Gewässer oder Grundwasser gelangen lassen.
- ▶ Bei Eindringen in den Boden, von Gewässern oder der Kanalisation die zuständige Behörden benachrichtigen.
- ▶ Austretende Schmierstoffe umweltgerecht und nach den gesetzlichen Vorschriften entsprechend entsorgen (siehe [Kapitel 10.1](#)).

3 Beschreibung

3.1 Bestimmungsgemäße Verwendung

Alle Handlungsanweisungen und Checklisten in dieser Betriebsanleitung müssen eingehalten werden. Die Montage von freigegebenem Zubehör durch Fachpersonal ist zulässig.

Pedelec nur im einwandfreien, funktionstüchtigen Zustand verwenden. National können von der Serienausstattung abweichende Anforderungen an das Pedelec gestellt werden. Für die Teilnahme am Straßenverkehr gelten länderspezifische andere Vorschriften für Fahrlicht, Reflektoren und anderer Bauteile. Die allgemeingültigen Gesetze

sowie die Vorschriften zur Unfallverhütung und zum Umweltschutz des jeweiligen Verwenderlandes müssen beachtet werden.

Die Akkus sind ausschließlich für die Stromversorgung des Pedelec-Motors bestimmt. Niemals Akkus für andere Zwecke verwenden.

Jedes Pedelec ist einer Pedelecart zugeordnet, aus der sich die bestimmungsgemäße Verwendung, die Funktion und das Einsatzgebiet ergeben.







City- und Trekkingräder	Kinderräder / Jugendräder	Geländeräder	Rennrad	Lastenrad	Faltrad
					
<p>City- und Trekkingräder sind für den täglichen, komfortablen Einsatz ausgelegt und sind zur Teilnahme am öffentlichen Straßenverkehr geeignet.</p>	<p>Kinder- und Jugendfahrräder sind zur Teilnahme am Straßenverkehr geeignet.</p> <p>Erziehungsberechtigte müssen vor der Inbetriebnahme die Betriebsanleitung lesen. Den Inhalt der Betriebsanleitung dem Kind oder Jugendlichen altersgerecht vermitteln.</p> <p>Aus orthopädischen Gründen Größe des Pedelecs alle 3 Monate prüfen.</p> <p>Einhaltung des höchsten zulässigen Gesamtgewichts (zGG) alle 3 Monate prüfen.</p>	<p>Geländeräder sind für den sportlichen Einsatz ausgelegt. Konstruktive Merkmale sind Reifen mit grobem Profil, eine verstärkte Rahmenkonstruktion und eine große Übersetzungsspanne.</p> <p>Geländeräder sind Sportgeräte und kein Verkehrsmittel. Die Nutzung erfordert neben körperlicher Fitness eine Gewöhnungsphase. Die Verwendung soll entsprechend trainiert werden, insbesondere das Fahren von Kurven und das Bremsen muss geübt werden.</p> <p>Die Belastung von Händen, Handgelenken, Armen, Schultern, Nacken und Rücken ist groß. Ungeübte Fahrer oder Fahrerinnen neigen zum Überbremsen und hierdurch zum Verlust der Kontrolle.</p>	<p>Rennräder sind für schnelle Fahrten auf Straßen und Wegen mit guter, unbeschädigter Fahrbahnoberfläche ausgelegt.</p> <p>Rennräder sind Sportgeräte und kein Verkehrsmittel. Rennräder zeichnen sich durch eine leichte Bauweise und die Reduktion auf die zum Fahren erforderlichen Teile aus.</p> <p>Die Rahmengenometrie und die Anordnung der Bedienelemente sind so ausgelegt, dass mit hohen Geschwindigkeiten gefahren werden kann. Durch die Rahmenkonstruktion erfordert das sichere Auf- und Absteigen, langsames Fahren und Bremsen Übung.</p> <p>Die Sitzposition ist sportlich. Die Belastung von Händen, Handgelenken, Armen, Schultern, Nacken und Rücken ist groß. Die Sitzposition erfordert hohe körperliche Fitness.</p>	<p>Lastenräder sind für den täglichen Transport von Lasten im öffentlichen Straßenverkehr geeignet.</p> <p>Der Transport von Lasten erfordert Geschicklichkeit und körperliche Fitness, um das zusätzliche Gewicht zu balancieren. Die sehr unterschiedlichen Beladungszustände und Gewichtsverteilungen erfordern besondere Übung und Geschicklichkeit beim Bremsen und bei der Kurvenfahrt.</p> <p>Die Länge, die Breite und der Wendekreis erfordern eine längere Gewöhnungsphase. Das Fahren eines Lastenrads verlangt vorausschauendes Fahren. Der Straßenverkehr und der Wegezustand sind dementsprechend zu beachten.</p>	<p>Falträder sind zur Teilnahme am öffentlichen Straßenverkehr geeignet.</p> <p>Falträder sind zusammenfaltbar und damit für den raumsparenden Transport geeignet, z. B. im Auto oder im öffentlichen Personennahverkehr.</p> <p>Die Faltbarkeit des Faltrads erfordert den Einsatz kleiner Laufblätter sowie langer Bremsleitungen und Bowdenzüge. Unter erhöhter Belastung ist deshalb mit reduzierter Fahrstabilität und Bremsleistung, vermindertem Komfort und reduzierter Haltbarkeit zu rechnen.</p>

Tabelle 6: Bestimmungsgemäße Verwendung für jede Pedelecart

3.1.1 Nichtbestimmungsgemäße Verwendung

Die Missachtung der bestimmungsgemäßen Verwendung löst die Gefahr von Personen- und Sachschäden aus. Diese Verwendungen sind für das Pedelec verboten:

- Manipulation des elektrischen Antriebssystems,
- Fahrten mit einem beschädigten oder unvollständigen Pedelec,
- das Befahren von Treppen,
- das Durchfahren von tiefem Wasser,
- das Laden mit einem falschen Ladegerät,
- das Verleihen des Pedelecs an uneingewiesene Fahrer und Fahrerinnen,
- die Mitnahme weiterer Personen,
- das Fahren mit übermäßigem Gepäck,
- freihändiges Fahren,
- das Fahren auf Eis und Schnee,
- unsachgemäße Pflege,
- unsachgemäße Reparatur,
- harte Einsatzgebiete wie im professionellen Wettbewerb und
- Trickfahrten oder Kunstflugbewegungen.

City- und Trekkingräder	Kinderräder / Jugendräder	Geländeräder	Rennrad	Lastenrad	Faltrad
					
City- und Trekkingfahräder sind keine Sporträder. Bei sportlichem Einsatz ist mit reduzierter Fahrstabilität und vermindertem Komfort zu rechnen	Kinder- und Jugendfahräder sind keine Spielzeuge.	Geländeräder müssen vor der Teilnahme am öffentlichen Straßenverkehr entsprechend den nationalen Gesetzen und Vorschriften mit einer Beleuchtung, einer Klingel usw. nachgerüstet werden.	Rennräder müssen vor der Teilnahme am öffentlichen Straßenverkehr entsprechend den nationalen Gesetzen und Vorschriften mit einer Beleuchtung, einer Klingel usw. nachgerüstet werden.	Lastenräder sind keine Reise- oder Sporträder.	Falträder sind keine Reise- oder Sporträder.

Tabelle 7: Hinweise zur nicht bestimmungsgemäßen Verwendung

3.1.2 Zulässiges Gesamtgewicht (zGG)

Das Pedelec darf nur bis zur Grenze des Höchsten zulässigen Gesamtgewichts (zGG) belastet werden.

Das Höchste zulässige Gesamtgewicht ist

- das Gewicht des vollständig zusammengebauten Pedelecs,
- plus Körpergewicht,
- plus Gepäck.

Typennr.	Modell	zGG [kg]
21-21-1070	Sonic AM-SL 1 Carbon	130
21-21-1069	Sonic AM-SL 2 Carbon	130
21-21-1063	Sonic AM-SL S Carbon	130
21-21-1004	Sonic EN-SL 1 Carbon	130
21-19-1003	Sonic EN-SL 2 Carbon	130
22-18-1081	Sonic EN-SL Daytona	130
21-21-1070	Sonic AM-SL 1 Carbon	130
21-21-1069	Sonic AM-SL 2 Carbon	130
21-21-1063	Sonic AM-SL S Carbon	130
21-21-1004	Sonic EN-SL 1 Carbon	130
21-19-1003	Sonic EN-SL 2 Carbon	130
22-18-1081	Sonic EN-SL Daytona	#

Tabelle 8: Typennummer, Modell und zGG

3.1.3 Umgebungsanforderungen

Das Pedelec darf in einem Temperaturbereich von -10 °C bis +50 °C gefahren werden. Außerhalb dieses Temperaturbereichs ist die Leistungsfähigkeit des Elektrischen Antriebssystems eingeschränkt.

Betriebstemperatur	-10...+50 °C
---------------------------	--------------

Im Winterbetrieb (insbesondere unter 0 °C) empfehlen wir, den bei Raumtemperatur geladenen und gelagerten Akku erst kurz vor Fahrtantritt in das Pedelec einzusetzen. Bei längerer Fahrt im Kalten empfiehlt sich die Verwendung von Thermoschutzhüllen.

Temperaturen unter -10 °C und über +60 °C müssen vermieden werden.

Ebenfalls sind diese Temperaturen einzuhalten.

Transporttemperatur	-20...+60 °C
Lagertemperatur	-20...+60 °C
Temperatur Arbeitsumgebung	+15...+25 °C
Temperatur Laden	0...+40 °C

Auf dem Typenschild befinden sich Symbole für das Einsatzgebiet des Pedelecs.

- ▶ Vor der ersten Fahrt prüfen, auf welchen Wegen gefahren werden darf.











Einsatzgebiet	City- und Trekkingräder	Kinderräder / Jugendräder	Geländeräder	Rennrad	Lastenrad	Faltrad
						
 1	Für asphaltierte und gepflasterte Straßen geeignet.	Für asphaltierte und gepflasterte Straßen geeignet.		Für asphaltierte und gepflasterte Straßen geeignet.	Für asphaltierte und gepflasterte Straßen geeignet.	Für asphaltierte und gepflasterte Straßen geeignet.
 2	Für asphaltierte Straßen, Fahrradwege und gut befestigte Schotterwege geeignet, sowie längere Strecken mit mäßiger Steigung und Sprünge bis zu 15 cm geeignet.	Für asphaltierte Straßen, Fahrradwege und gut befestigte Schotterwege geeignet, sowie längere Strecken mit mäßiger Steigung und Sprünge bis zu 15 cm geeignet.	Für asphaltierte Straßen, Fahrradwege und gut befestigte Schotterwege geeignet, sowie längere Strecken mit mäßiger Steigung und Sprünge bis zu 15 cm geeignet.	Für asphaltierte Straßen, Fahrradwege und gut befestigte Schotterwege geeignet, sowie längere Strecken mit mäßiger Steigung und Sprünge bis zu 15 cm geeignet.		
 3		Für asphaltierte Straßen, Fahrradwege und leichte bis anspruchsvolle Geländefahrten, Strecken mit mäßiger Steigung und Sprünge bis zu 61 cm geeignet.	Für asphaltierte Straßen, Fahrradwege und leichte bis anspruchsvolle Geländefahrten, Strecken mit mäßiger Steigung und Sprünge bis zu 61 cm geeignet.			
 4			Für asphaltierte Straßen, Fahrradwege und leichte bis anspruchsvolle Geländefahrten, eingeschränkter Downhill-Einsatz und Sprünge bis zu 122 cm geeignet.			

Tabelle 9: Einsatzgebiet

Das Pedelec ist für diese Einsatzgebiete ungeeignet:











Einsatzgebiet	City- und Trekkingräder	Kinderräder / Jugendräder	Geländeräder	Rennrad	Lastenrad	Faltrad
						
 1	Niemals im Gelände fahren und oder Sprünge durchführen.	Niemals im Gelände fahren und oder Sprünge durchführen.		Niemals im Gelände fahren und oder Sprünge durchführen.	Niemals im Gelände fahren und oder Sprünge durchführen.	Niemals im Gelände fahren und oder Sprünge durchführen.
 2	Niemals im Gelände fahren oder Sprünge über 15 cm durchführen.	Niemals im Gelände fahren oder Sprünge über 15 cm durchführen.	Niemals im Gelände fahren oder Sprünge über 15 cm durchführen.	Niemals im Gelände fahren oder Sprünge über 15 cm durchführen.		
 3		Niemals Downhill-Fahrten oder Sprünge über 61 cm durchführen.	Niemals Downhill-Fahrten oder Sprünge über 61 cm durchführen.			
 4			Niemals schwerste Geländefahrten oder Sprünge über 122 cm durchführen.			

Tabelle 10: Ungeeignetes Gebiet

3.2 Typenschild

Das Typenschild befindet sich auf dem Rahmen.
Die genaue Lage des Typenschildes ist in [Abbildung 2](#)

beschrieben. Auf dem Typenschild befinden sich dreizehn Angaben.

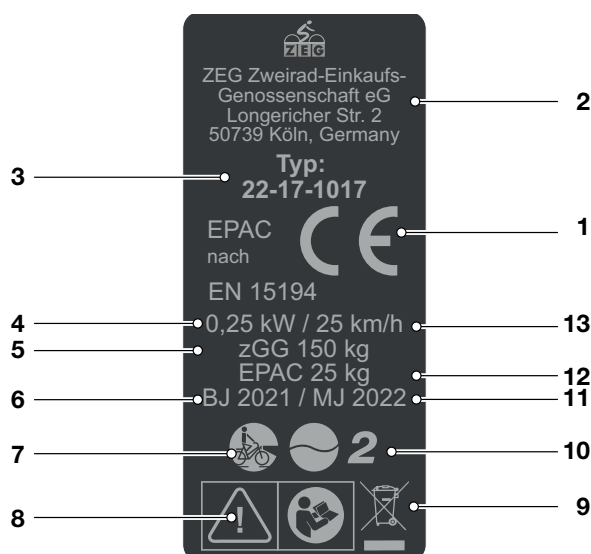


Abbildung 1: Beispiel Typenschild ZEG

Nr.	Bezeichnung	Beschreibung	mehr Informationen
1	CE-Kennzeichnung	Mit der CE-Kennzeichnung erklärt der Hersteller, dass das Pedelec den geltenden Anforderungen entspricht.	
2	Kontaktdaten Hersteller	Unter der angegebenen Adresse kann der Hersteller erreicht werden.	Kapitel 1.1
3	Typennummer	Jeder Typ eines Pedelecs besitzt eine achtstellige Typennummer, über die das Konstruktionsmodelljahr, die Art des Pedelecs und die Variante beschrieben werden.	Kapitel 1.5
4	Maximale Nenndauerleistung	Die Maximale Nenndauerleistung ist die höchstmögliche Leistung über 30 Minuten an der Abtriebswelle des Elektromotors.	
5	Höchstes zulässige Gesamtgewicht	Das Höchste zulässige Gesamtgewicht ist das Gewicht des vollständig zusammengebauten Pedelecs, plus Fahrer oder Fahrerin, plus Gepäck.	
6	Baujahr	Das Baujahr ist das Jahr, in dem das Pedelec hergestellt wird. Der Produktionszeitraum ist Juni 2021 bis Juli 2022.	
7	Pedelecart	Jedes Pedelec ist einer Pedelecart zugeordnet, aus der sich die bestimmungsgemäße Verwendung, die Funktion und das Einsatzgebiet ergeben.	Kapitel 3.2
8	Sicherheitskennzeichen	Sicherheitskennzeichen warnen vor Gefahren.	Kapitel 2.6
9	Entsorgungshinweis	Bei der Entsorgung des Pedelecs muss diesen Hinweisen gefolgt werden.	Kapitel 10
10	Einsatzgebiet	Das Pedelec darf nur an freigegebenen Orten gefahren werden.	Kapitel 3.6
11	Modelljahr	Das Modelljahr ist bei den in Serie produzierten Pedelecs das erste Produktionsjahr der Version. Teilweise ist das Baujahr mit dem Modelljahr verschieden.	
12	Gewicht des fahrbereiten Pedelecs	Das Gewicht des fahrbereiten Pedelecs wird ab einem Gewicht von 25 kg genannt und bezieht sich auf das Gewicht zum Verkaufszeitpunkt. Zusätzliches Zubehör muss auf das Gewicht zu gerechnet werden.	Kapitel 4.1
13	Abschaltgeschwindigkeit	Die Geschwindigkeit, die vom Pedelec zu dem Zeitpunkt erreicht ist, wenn der Strom auf Null oder auf den Leerlaufwert abfällt.	

Tabelle 11: Erklärung Angaben auf dem Typenschild

3.3 Bauteile

3.3.1 Übersicht



Abbildung 2: Pedelec von rechts, Beispiel

1	Vorderrad	7	Rahmen
2	Vorderradnabe	8	Sattelstütze
3	Gabel	9	Sattel
4	Lenkungslager	10	Hinterradbremse
5	Lenker	11	Hinterradnabe
6	Vorbau	12	Hinterrad
		13	Kette

- 14 Kettenschutz
- 15 Motor (hinter Motorabdeckung)
- 16 Pedal
- 17 Rahmennummer
- 18 Akku und Typenschild (im Rahmen)
- 19 Vorderradbremse

3.3.2 Fahrwerk

Das Fahrwerk besteht aus zwei Komponenten:

- Rahmen und
- Lenkung.

3.3.2.1 Rahmen

Der Rahmen nimmt alle Kräfte auf, die durch Körpergewicht, Tretvorgang und Untergrund auf das Pedelec wirken. Außerdem dient der Rahmen als Halterung der meisten Bauteile.

Die Rahmen-Geometrie bestimmt das Fahrverhalten des Pedelecs.

3.3.2.2 Lenkung

Die Komponenten der Lenkung sind:

- Lenkungslager,
- Vorbau,
- Lenker und
- Gabel.

3.3.2.3 Lenkungslager

Das Lenkungslager (auch Steuerlager oder Lenkungslager genannt) ist das Lagersystem der Gabel im Rahmen. Es wird unterschieden zwischen zwei unterschiedlichen Typen:

- konventionelle Lenkungslager für Gabelschäfte mit Gewinde und
- Lenkungslager für gewindelose Gabelschäfte, so genannten Aheadsets.

3.3.2.4 Vorbau

Der Vorbau ist das Verbindungsteil zwischen Lenker und Gabelschaftrohr. Der Vorbau dient zur Anpassung des Lenkers an den Fahrer oder die Fahrerin. Mit dem Vorbau wird die Lenkerhöhe und der Abstand zwischen Lenker und Sattel eingestellt (siehe Kapitel 6.5.6).

Schnellverstellbare Vorbauten

Schnellverstellbare Vorbauten sind eine Verlängerung des Gabelschafte. Schnellverstellbare Vorbauten lassen sich ohne Werkzeug in Höhe und Winkelstellung verändern. Je nach Modell können bis zu 3 Einstellungen vorgenommen werden:

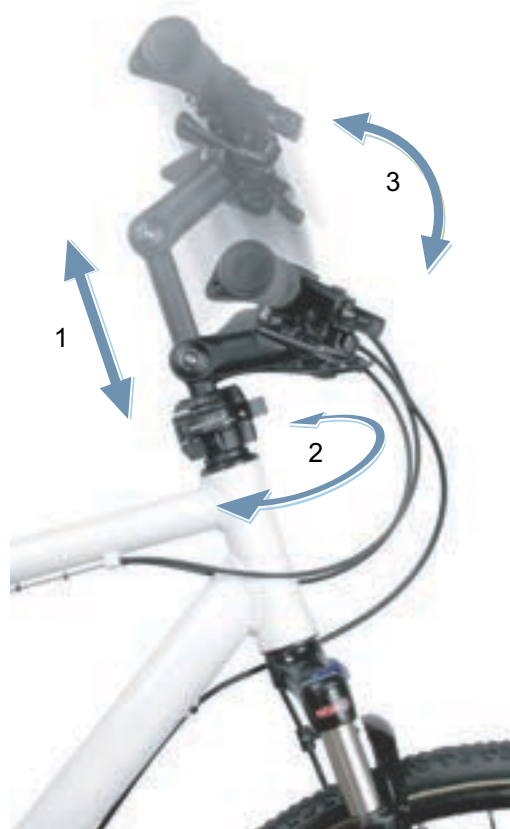


Abbildung 3: Beispiel BYSCHULZ Speedlifter Twist Pro SDS

- 1 Verstellung der Höhe,
- 2 Twist Funktion und
- 3 Verstellung des Vorbau-Winkels.

Die Verstellung der Höhe und des Vorbau-Winkels erhöhen den Fahrkomfort, indem auf längeren Touren unterschiedliche Sitzpositionen eingenommen werden können. Die Twistfunktion dient zum raumsparenden Parken.

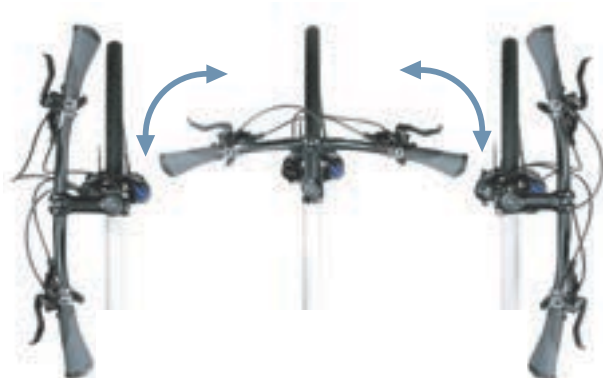


Abbildung 4: Twist Funktion, Beispiel BYSCHULZ

3.3.2.5 Lenker

Das Pedelec wird über den Lenker gesteuert. Der Lenker dient zum Abstützen des Oberkörpers und ist Halterung der meisten Steuerungen und Anzeigen (siehe Kapitel 3.4.1).

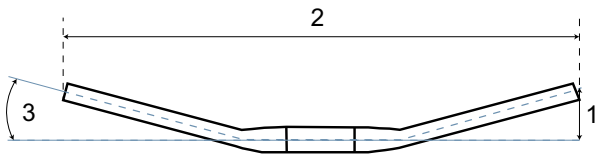


Abbildung 5: Maße Lenker

Die wichtigsten Konstruktionsmaße eines Lenkers sind:

- 1 Höhe (Rise)
- 2 Breite
- 3 Griffwinkel (Backsweep)

3.3.2.6 Gabel

Am oberen Ende des Gabelschafts sind Vorbau und Lenker befestigt. An den Ausfallenden wird die Achse befestigt. An der Achse ist das Laufrad befestigt.

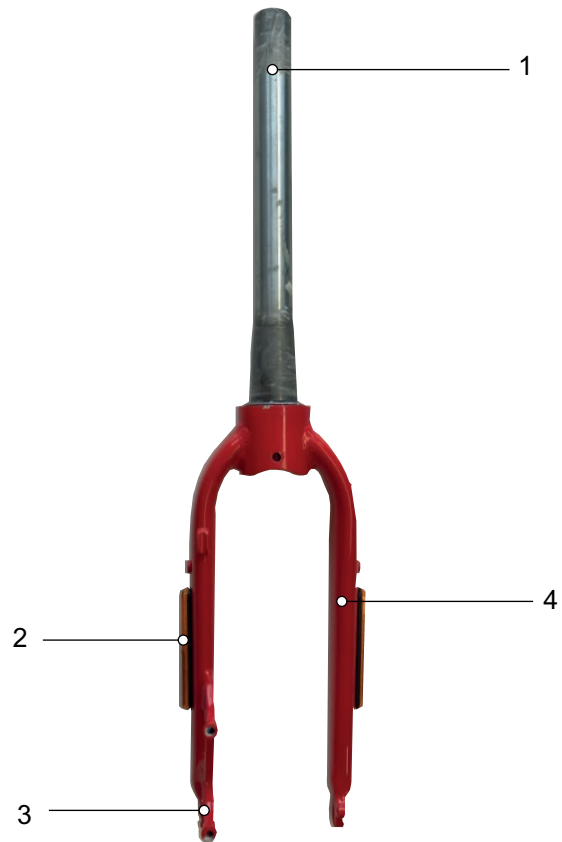


Abbildung 6: Übersicht Gabel

- 1 Gabelschaft
- 2 seitliche Reflektoren (optional)
- 3 Ausfallende der Gabel
- 4 Gabelscheide

3.3.3 Federung

3.3.3.1 Federgabel

Eine Gabel federt entweder durch eine Stahlfeder, durch Luftfederung oder durch beide Federarten.

Im Vergleich zu starren Gabel verbessern Federgabeln den Bodenkontakt und den Komfort über zwei Funktionen: Federung und Dämpfung. Bei einem Pedelec mit Federung wird ein Stoß, z. B. durch einen im Weg liegenden Stein, nicht über die Gabel direkt in den Körper geleitet, sondern durch das Federsystem aufgefangen. Die Federgabel wird dadurch zusammengestaucht.

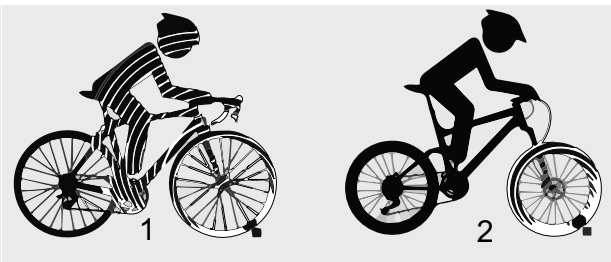


Abbildung 7: ohne Federung (1) und mit Federung (2)

Nach dem Zusammenstauchen kehrt die Federgabel in ihre ursprüngliche Position zurück. Ist ein Dämpfer vorhanden, bremst der diese Bewegung ab und verhindert so, dass das Federsystem unkontrolliert zurück federt und die Gabel nach oben und unten zu schwingen beginnt. Dämpfer, die Einfederbewegungen dämpfen, also eine Belastung auf Druck, heißen Druckstufen-Dämpfer oder auch Kompressions-Dämpfer.

Dämpfer, die Ausfederbewegungen dämpfen, also eine Belastung auf Zug, heißen Zugstufen-Dämpfer oder auch Rebound-Dämpfer.

Bei jeder Federgabel kann das Zusammenstauchen gesperrt werden. Hierdurch verhält sich die Federgabel wie eine starre Gabel.

Am Gabelschaft sind der Vorbau und Lenker befestigt. An der Achse ist das Laufrad befestigt.

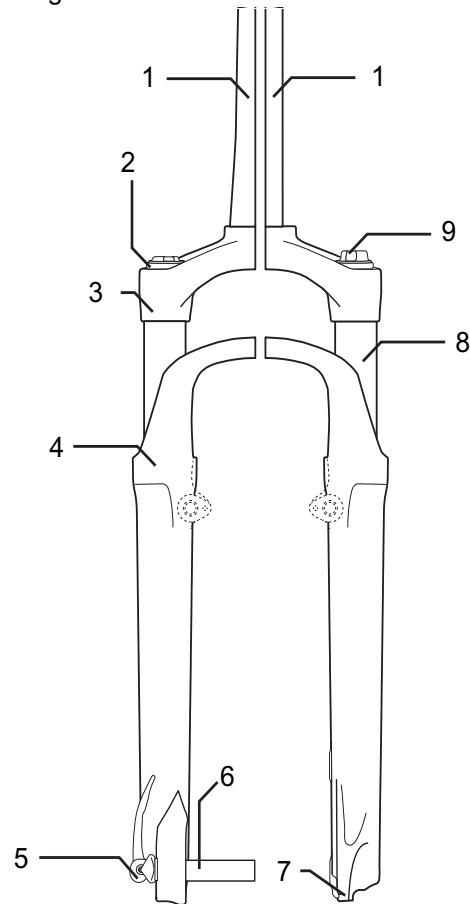


Abbildung 8: Übersicht Federgabel, Beispiel Suntour

- | | |
|---|-------------------------|
| 1 | Gabelschaft |
| 2 | Einstellrad SAG |
| 3 | Krone |
| 4 | Staubdichtung |
| 5 | Q-Loc |
| 6 | Achse |
| 7 | Ausfallende der Gabel |
| 8 | Standrohr |
| 9 | Druckstufen-Einstellung |

Negativfederweg (SAG)

Der SAG, auch Nachgiebigkeit der Feder genannt, ist der Prozentsatz des Gesamtfederwegs, der durch das Körpergewicht einschließlich Ausrüstung (z. B. ein Rucksack), Sitzposition und Rahmengenometrie eingestaucht wird. Der SAG kommt nicht durch das Fahren Stande.

Bei optimaler Einstellung federt das Pedelec mit kontrollierter Geschwindigkeit aus. Das Laufrad bleibt bei Unebenheiten in Kontakt mit dem Boden (blaue Linie). Gabelkopf, Lenker und Körper folgen beim Überfahren von Unebenheiten etwa dem Boden (grüne Linie). Die Bewegung der Federung ist vorhersehbar und kontrolliert.



Abbildung 9: Optimales Fahrverhalten der Gabel

Bei optimaler Einstellung wirkt die Gabel in hügeligem Gelände dem Einfedern entgegen, verbleibt höher in ihrem Federweg und unterstützt

den Fahrer und die Fahrerin dabei, die Geschwindigkeit beim Befahren des hügeligen Abschnitts des Geländes beizubehalten.



Abbildung 10: Optimales Fahrverhalten der Gabel im hügeligen Gelände

Bei optimaler Einstellung federt die Gabel beim Auftreffen auf Unebenheiten schnell und ungehindert ein und federt die Unebenheit ab. Die Traktion bleibt erhalten (blaue Linie).

Die Gabel reagiert schnell auf den Stoß. Lenkkopf und Lenker steigen beim Abfedern der Unebenheit leicht an (grüne Linie).



Abbildung 11: Optimales Fahrverhalten der Gabel bei Unebenheiten

Zugstufendämpfung

Gilt nur für Pedelecs mit dieser Ausstattung

Die Zugstufendämpfung legt die Geschwindigkeit fest, mit der die Federung nach einer Belastung ausfedert. Die Zugstufendämpfung steuert die Ausfahr- und Ausfedergeschwindigkeit der Federgabel, was wiederum Einfluss auf Traktion und Kontrolle hat. Die Zugstufendämpfung kann an das Körpergewicht, die Federhärte und den Federweg sowie an das Gelände und die Präferenz des Fahrers oder der Fahrerin angepasst werden. Wenn Luftdruck oder Federhärte zunehmen, nimmt auch die Ausfahr- und Ausfedergeschwindigkeit zu. Um die optimale

Einstellung zu erzielen, muss die Zugstufendämpfung erhöht werden, wenn Luftdruck oder Federhärte erhöht werden. Bei optimaler Einstellung der Gabel federt der Dämpfer mit kontrollierter Geschwindigkeit aus. Das Laufrad bleibt bei Unebenheiten in Kontakt mit dem Boden (blaue Linie). Gabelkopf, Lenker und Körper folgen beim Überfahren von Unebenheiten dem Boden (grüne Linie). Die Bewegung der Federung ist vorhersehbar und kontrolliert.



Abbildung 12: Optimales Fahrverhalten der Gabel

Druckstufendämpfer der Federgabel

Gilt nur für Pedelecs mit dieser Ausstattung

Der Druckstufendämpfer ermöglicht es, schnelle Anpassungen vorzunehmen, um das Federverhalten der Gabel bei den Veränderungen des Geländes anzupassen. Er ist für Einstellungen während der Fahrt vorgesehen. Der Druckstufendämpfer steuert die Hubgeschwindigkeit der Druckstufe oder die Rate, mit welcher die Gabel bei langsamen Stößen einfedert. Der Druckstufendämpfer beeinflusst das Abfedern von Unebenheiten und dessen Effizienz bei Gewichtsverlagerungen,

Übergängen, Kurvenfahrten und gleichmäßigen Stößen durch Unebenheiten und beim Bremsen. Bei optimaler Einstellung wirkt die Gabel in hügeligem Gelände dem Einfedern entgegen, verbleibt höher in ihrem Federweg und hilft die Geschwindigkeit beim Befahren des hügeligen Abschnitts des Geländes beizubehalten. Beim Auftreffen auf die Unebenheit federt die Gabel schnell und ungehindert ein und federt die Unebenheit ab. Die Traktion bleibt erhalten (blaue Linie).



Abbildung 13: Optimales Fahrverhalten im hügeligen Gelände

Aufbau Stahlfedergabel

Am Gabelschaft sind der Vorbau und der Lenker befestigt. An der Achse ist das Laufrad befestigt.

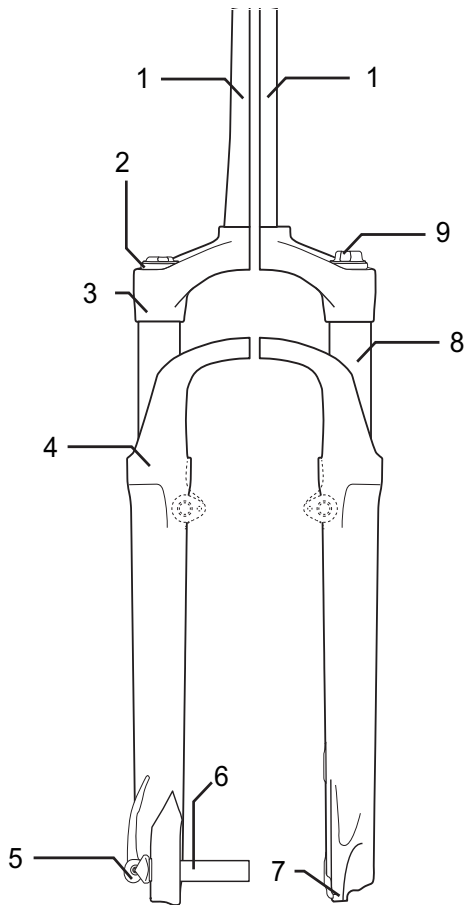


Abbildung 14: Beispiel Stahlfedergabel Suntour

- | | |
|---|-----------------------|
| 1 | Gabelschaft |
| 2 | Einstellrad SAG |
| 3 | Krone |
| 4 | Staubdichtung |
| 5 | Q-Loc |
| 6 | Achse |
| 7 | Ausfallende der Gabel |
| 8 | Standrohr |
| 9 | Druckstufendämpfer |

Aufbau Luftfedergabel

Die Luftfedergabel hat entweder nach Modell

- eine Luftfeder-Baugruppe (orange) und/oder,
- einen Druckstufen-Dämpfer-Baugruppe (blau) und/oder
- einen Zugstufen-Dämpfer-Baugruppe (rot)

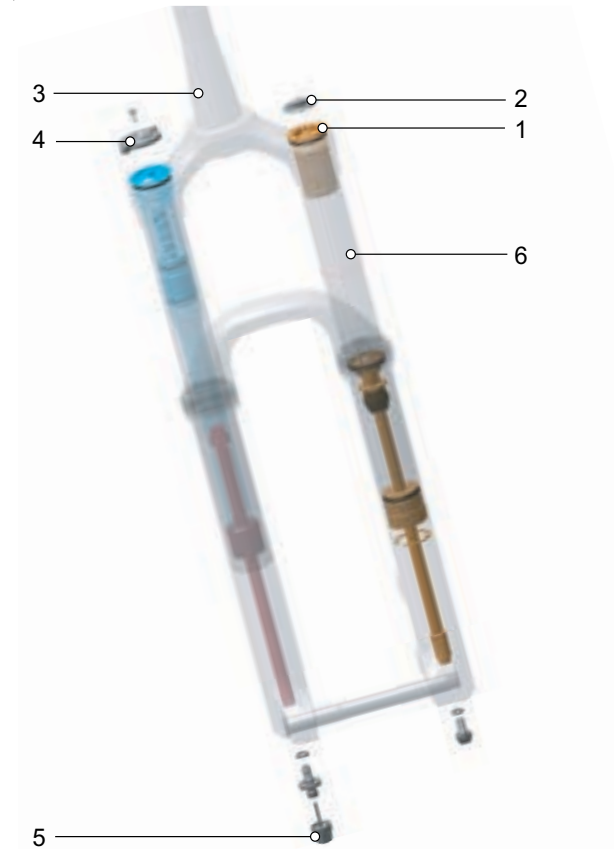


Abbildung 15: Innerer Aufbau Luftfedergabel

- | | |
|---|----------------------|
| 1 | Luftventil |
| 2 | Luftventilkappe |
| 3 | Gabelschaft |
| 4 | Einstellrad SAG |
| 5 | Zugstufen-Einsteller |
| 6 | Standrohr |

3.3.3.2 Hinterbau-Dämpfer

Der Hinterbau-Dämpfer wird meist bei Geländerädern verbaut und dient dazu, Pedelec und fahrende Person vor Stößen und Schwingungen auf unebenen Untergrund zu schützen. Ein Hinterbau-Dämpfer federt entweder durch eine Stahlfeder, durch Luftfederung oder durch beide Federarten.

Negativfederweg (SAG)

Der SAG, auch Nachgiebigkeit der Feder genannt, ist der Prozentsatz des Gesamtfederwegs, der durch das Körpergewicht einschließlich Ausrüstung (z. B. ein Rucksack), Sitzposition und Rahmengenometrie eingestaucht wird. Der SAG kommt nicht durch das Fahren Stande.

Bei optimaler Einstellung federt der Hinterbau-Dämpfer mit kontrollierter Geschwindigkeit aus. Das Hinterrad prallt nicht von der Bodenwelle oder vom Boden ab, sondern behält Bodenberührung bei (blaue Linie).

Der Sattel wird leicht angehoben, wenn die Unebenheit ausgeglichen wird, und sinkt leicht nach unten, wenn die Federung einfedert sobald das Laufrad nach der Unebenheit den Boden berührt. Der Hinterbau-Dämpfer federt auf kontrollierte Weise aus, sodass die fahrende Person waagrecht ausgerichtet bleibt, während die nächste Unebenheit abgefedert wird. Die Bewegung der Federung ist vorhersehbar und kontrolliert. Die fahrende Person wird nicht nach oben oder nach vorne geworfen (grüne Linie).

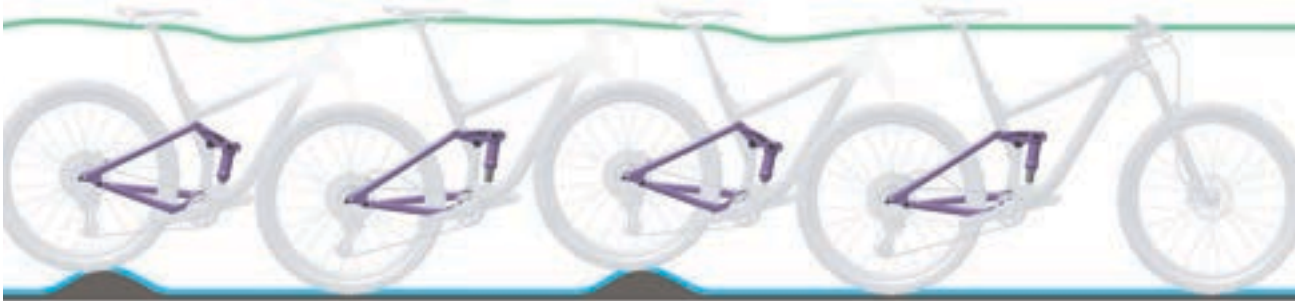


Abbildung 16: Optimales Fahrverhalten des Hinterbau-Dämpfers

Bei optimaler Einstellung wirkt der Hinterbau-Dämpfer dem Einfedern entgegen, verbleibt höher in seinem Federweg und unterstützt dabei, die

Geschwindigkeit beim Befahren des hügeligen Abschnitts des Geländes beizubehalten.



Abbildung 17: Optimales Fahrverhalten des Hinterbau-Dämpfers im hügeligen Gelände

Bei optimaler Einstellung federt der Hinterbau-Dämpfer beim Auftreffen auf Unebenheiten schnell und ungehindert ein und federt die Unebenheit ab. Die Traktion bleibt erhalten (blaue Linie).

Der Sattel steigt beim Abfedern der Unebenheit leicht an (grüne Linie).



Abbildung 18: Optimales Fahrverhalten des Hinterbau-Dämpfers bei Unebenheiten

Zugstufendämpfung Hinterbau-Dämpfer Gilt nur für Pedelecs mit dieser Ausstattung

Bei optimaler Einstellung federt der Hinterbau-Dämpfer mit kontrollierter Geschwindigkeit aus. Das Hinterrad prallt nicht von der Bodenwelle oder vom Boden ab, sondern behält Bodenberührung bei (blaue Linie). Der Sattel wird leicht angehoben, wenn die Unebenheit ausgeglichen wird, und sinkt leicht nach unten, wenn die Federung einfedert sobald das Laufrad nach der Unebenheit den Boden berührt. Der Hinterbau-Dämpfer federt auf kontrollierte Weise aus, sodass die fahrende Person waagrecht

ausgerichtet bleibt, während die nächste Unebenheit abgefedert wird. Die Bewegung der Federung ist vorhersehbar und kontrolliert. Die fahrende Person wird nicht nach oben oder nach vorne geworfen (grüne Linie). Die Einstellung des Zugstufendämpfers hängt von der Luftdruckeinstellung ab. Ein höherer SAG erfordert eine niedrigere Zugstufendämpfung.

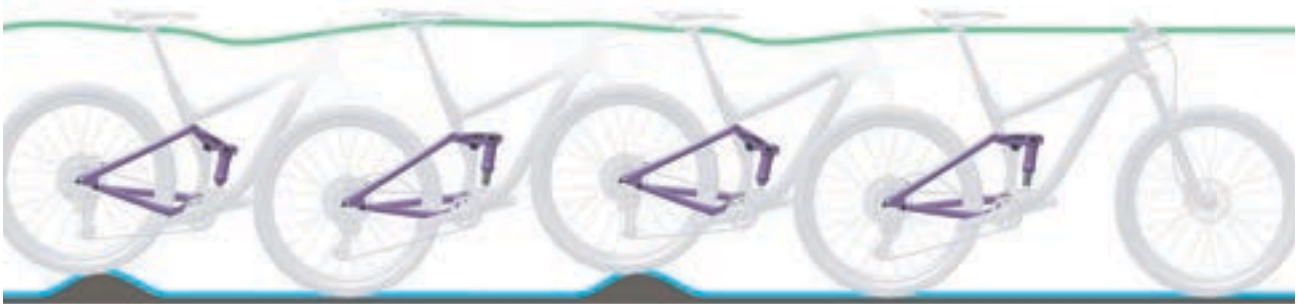


Abbildung 19: Optimales Fahrverhalten des Hinterbau-Dämpfers

Druckstufendämpfer Hinterbau-Dämpfer Gilt nur für Pedelecs mit dieser Ausstattung

Der Druckstufendämpfer steuert die Hubgeschwindigkeit der Druckstufe oder die Rate, mit welcher der Hinterbau-Dämpfer bei langsamen Stößen einfedert. Der Druckstufendämpfer beeinflusst das Abfedern von Unebenheiten und dessen Effizienz bei Gewichtsverlagerungen, Übergängen, Kurvenfahrten und gleichmäßigen Stößen durch Unebenheiten und beim Bremsen.

Bei optimaler Einstellung wirkt der Hinterbau-Dämpfer dem Einfedern entgegen, verbleibt höher in seinem Federweg und unterstützt dabei, die Geschwindigkeit beim Befahren des hügeligen Abschnitts des Geländes beizubehalten.



Abbildung 20: Optimales Fahrverhalten des Hinterbau-Dämpfers im hügeligen Gelände

3.3.3.3 Suntour Hinterbau-Dämpfer

Der Hinterbau-Dämpfer besitzt eine Luftfeder, einen Druckstufen-Dämpfer und einen Zugstufen-Dämpfer.

Abbildung 21:

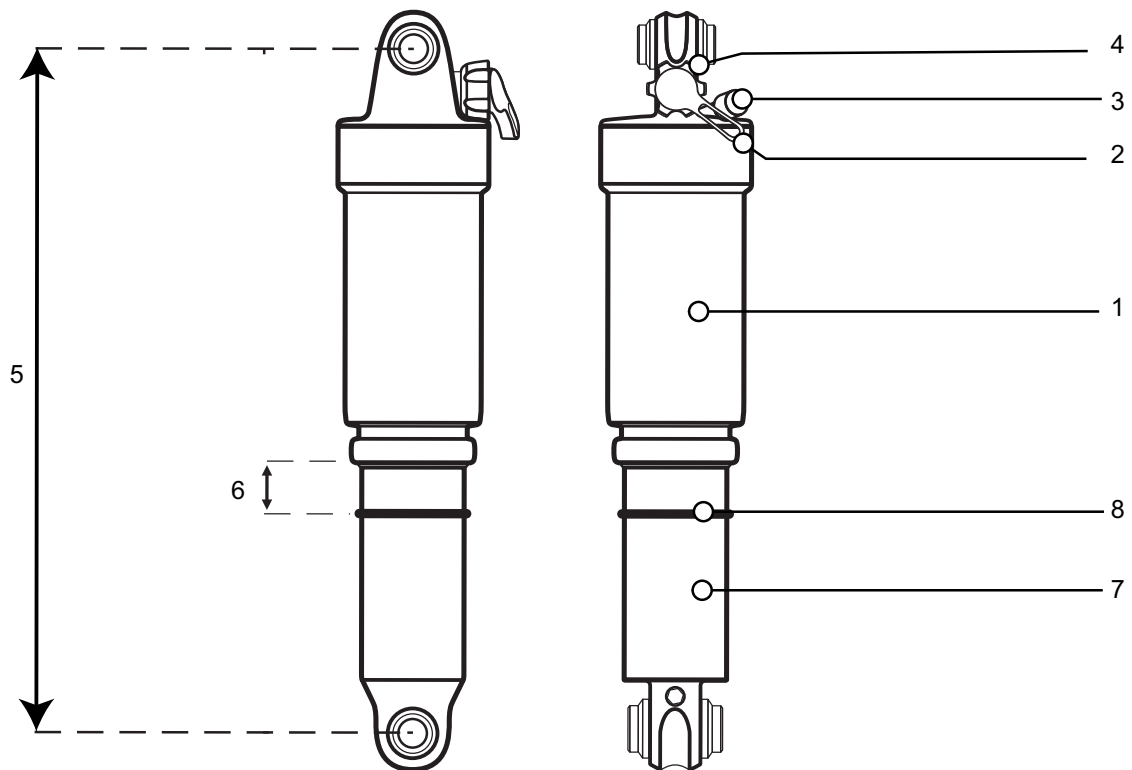


Abbildung 22: Beispiel Suntour Hinterbau-Dämpfer

- 1 Luftkammer
- 2 Rebound Hebel (Zugstufen Einstellung)
- 3 Luftventil
- 4 Lockout Hebel
- 5 Gesamtlänge des Dämpfers
- 6 Negativfederwert des Hinterbau-Dämpfers
- 7 Dämpfereinheit
- 8 O-Ring

3.3.3.4 ROCKSHOX Hinterbau-Dämpfer

Der Hinterbau-Dämpfer besitzt sowohl eine Luftfeder als auch einen Druckstufen-Dämpfer und einen Zugstufen-Dämpfer



Abbildung 23: Beispiel Monarch RL

- 1 Hebel der Schwelle
- 2 Einsteller Zugstufendämpfer
- 3 Luftventil
- 4 O-Ring
- 5 Skala

3.3.4 Rad

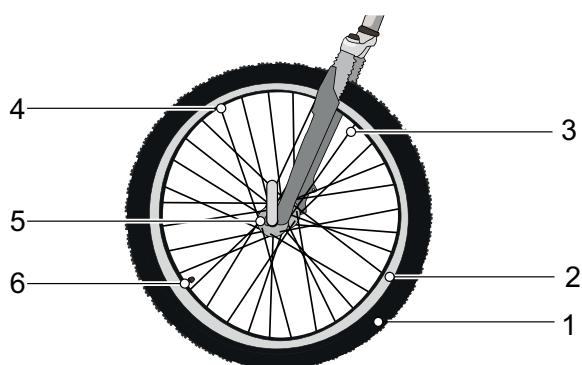


Abbildung 24: Sichtbare Komponenten des Rads

- | | |
|---|----------------|
| 1 | Reifen |
| 2 | Felge |
| 3 | Speiche |
| 4 | Speichennippel |
| 5 | Nabe |
| 6 | Ventil |

Das Rad besteht aus einem *Laufrad*, einem Schlauch mit einem Ventil und einem Reifen.

3.3.4.1 Reifen

Der Reifen, auch Mantel genannt, bildet den äußeren Teil des Laufrads. Je nach Verwendungszweck unterscheiden sich die Reifen in ihrem Profil.

Profil

Auf einer sauberen Straße hat das Profil nur einen geringen Einfluss auf die Fahreigenschaften. Die Haftung zwischen Straße und Reifen wird hier vornehmlich durch die Haftreibung zwischen Gummi und Straße erzeugt.

Anders als beim Auto, gibt es beim Pedelec kein Aquaplaning. Die Aufstandsfläche ist viel kleiner und der Anpressdruck viel höher. Ein Aufschwimmen kann theoretisch erst bei Geschwindigkeiten um die 200 km/h passieren.

Im Gelände hat das Profil jedoch eine sehr große Bedeutung. Hier wird durch das Profil eine Verzahnung mit dem Untergrund hergestellt und ermöglicht es erst so, die Antriebs-, Brems- und Lenkkräfte zu übertragen. Auch bei verschmutzten Straßen kann das Profil zur Verbesserung der Kontrolle beitragen.

Wird ein Reifen mit einem hohen Profil auf Asphalt genutzt, kann es zu störenden Geräuschen kommen. In diesem Fall kann im Fachhandel der Reifen durch einen neuen mit geringem Profil ausgetauscht werden.



Abbildung 25: Beispiel: Informationen auf dem Reifen

Fülldruck

Der zulässige Druckbereich ist auf der Reifenflanke angegeben. Er wird in psi oder bar angegeben.

Erst durch einen ausreichenden Fülldruck ist der Reifen in der Lage das Pedelec zu tragen. Der Fülldruck muss an den Fahrer oder die Fahrerin angepasst und danach regelmäßig geprüft werden.

Reifengröße

Die Reifengröße ist auf der Reifenflanke angegeben.

3.3.4.2 Felge

Die Felge ist das Metallprofil eines Laufrads, das den Reifen, den Schlauch und das Felgenband verbindet. Die Felge wird über die Speichen mit der Nabe verbunden.

Bei Felgenbremsen wird die Außenseite der Felge zum Bremsen genutzt.

3.3.4.3 Ventil

Jedes Laufrad hat ein Ventil. Über das Ventil wird Luft in den Reifen gepumpt. Auf jedem Ventil befindet sich eine Ventilkappe. Die

aufgeschraubte Ventilkappe hält Staub und Schmutz fern.

Das Pedelec hat entweder:

- ein klassisches Ventil,
- ein Französisches Ventil oder
- ein Auto-Ventil.

Blitzventil

Das Blitzventil, auch klassisches Ventil oder Dunlop-Ventil genannt, ist am weitesten verbreitet. Der Ventileinsatz kann leicht ausgewechselt werden und die Luft sehr schnell abgelassen werden.



Abbildung 26: Blitzventil

Französisches Ventil

Das Französische Ventil, auch Sclaverand-Ventil, Presta Ventil oder Rennrad Ventil genannt, ist die schmalste Variante aller Ventile. Das Französische Ventil benötigt eine kleinere Felgenbohrung und ist daher besonders gut für schmale Rennradfelgen geeignet. Es ist ca. 4 bis 5 g leichter als das Blitz- und Auto-Ventil.



Abbildung 27: Französisches Ventil

Auto-Ventil

Das Auto-Ventil lässt sich an der Tankstelle befüllen. Ältere und einfache Fahrradluftpumpen sind ungeeignet für die Befüllung durch ein Auto-Ventil.



Abbildung 28: Auto-Ventil

3.3.4.4 Speiche

Die Speiche ist das Verbindungsbauteil zwischen Nabe und Felge. Das abgewinkelte Ende der Speiche, das in die Nabe eingehängt wird, heißt Speichenkopf. Am andere Ende der Speiche ist ein Gewinde von 10 mm bis 15 mm angebracht.

3.3.4.5 Speichennippel

Speichennippel sind Schraubelemente mit einem Innengewinde, die auf das Gewinde der Speiche passen. Durch Drehen der Speichennippel werden montierte Speichen gespannt. Hierdurch wird das Laufrad gleichmäßig ausgerichtet.

3.3.4.6 Nabe

Die Nabe befindet sich in der Radmitte. Über die Speichen ist die Nabe mit der Felge und dem Reifen verbunden. Durch die Nabe läuft eine Achse, welche die Nabe vorne mit der Gabel und hinten mit dem Rahmen verbindet.

Zentrale Aufgabe der Nabe ist es die Gewichtskraft des Pedelecs auf die Reifen zu übertragen. Spezielle Naben am Hinterrad übernehmen zusätzliche Funktionen. Man unterscheidet also zwischen fünf Nabenarten:

- Naben ohne Zusatzeinrichtungen,
- Bremsnabe, siehe Rücktrittbremse,
- Getriebenabe, auch Antriebsnabe genannt,
- Generatornabe, siehe Nabendynamo,
- Motornabe.

3.3.5 Bremssystem

Das Bremssystem eines Pedelec wird primär über die Bremshebel am Lenker bedient.

- Wird der linke Bremshebel gezogen, wird die Bremse am Vorderrad aktiviert.
- Wird der rechte Bremshebel gezogen, wird die Bremse am Hinterrad aktiviert.

Die Bremsen dienen als Not-Halt und führen zu einem schnellen und sicheren Halt im Notfall.

Die Aktivierung der Bremse über die Bremshebel erfolgt entweder

- per Bremshebel und Schaltzug (mechanische Bremse) oder
- per Bremshebel und hydraulischer Bremsleitung (hydraulische Bremse).

3.3.5.1 Mechanische Bremse

Über eine Draht im Inneren des Schaltzugs (auch Bowdenzug genannt) ist der Bremshebel mit der Bremse verbunden.



Abbildung 29: Aufbau Bowdenzug

3.3.5.2 Hydraulische Bremse

In einem geschlossenen Schlauchsystem befindet sich Bremsflüssigkeit. Wird der Bremshebel gezogen, wird über die Bremsflüssigkeit die Bremse am Laufrad aktiviert.

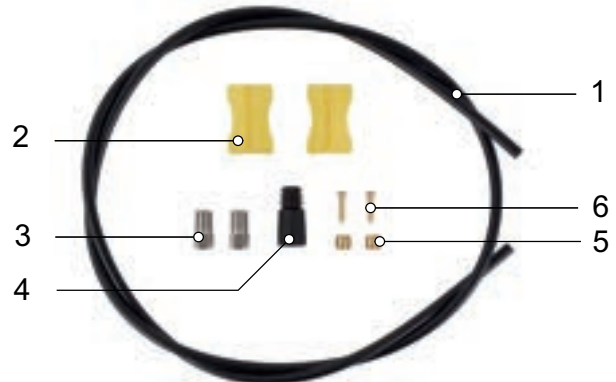


Abbildung 30: Bestandteile der Bremsleitung

- | | |
|---|----------------|
| 1 | Bremsleitung |
| 2 | Leitungshalter |
| 3 | Überwurfmutter |
| 4 | Abdeckkappe |
| 5 | Olive |
| 6 | Insert Pin |

3.3.5.3 Scheibenbremse

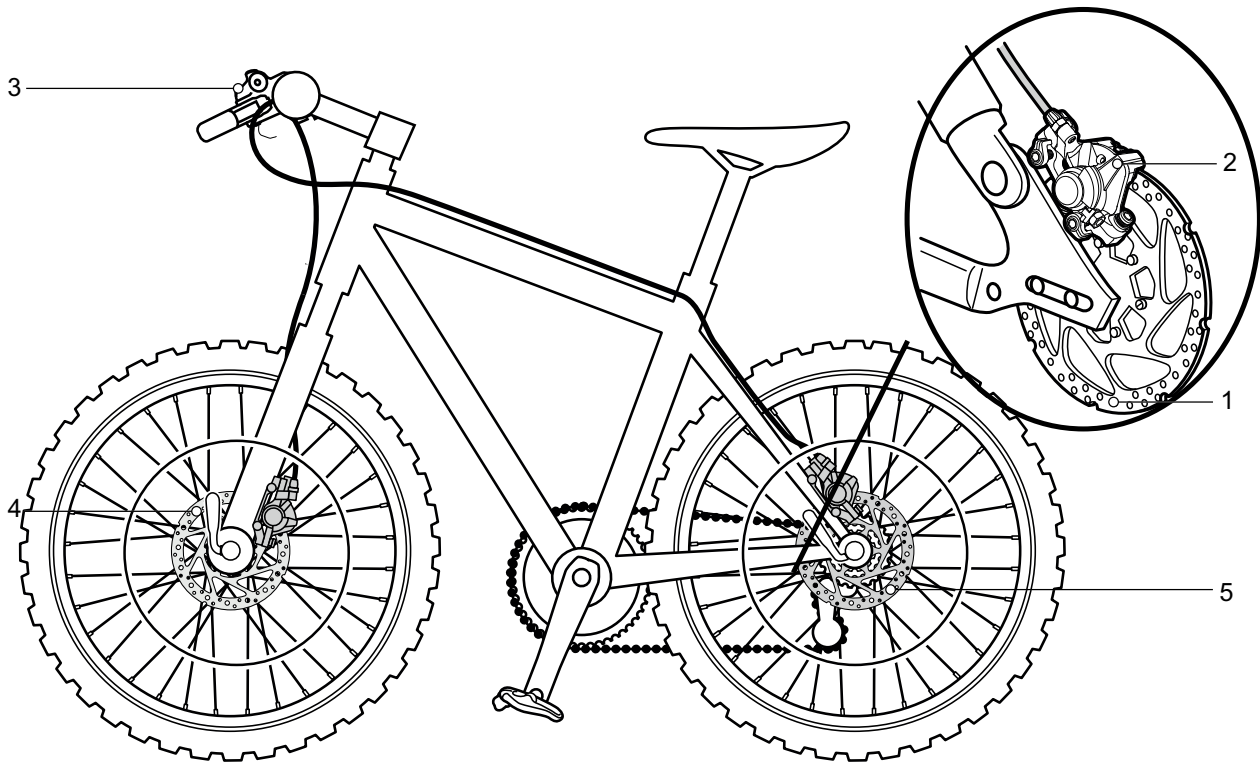


Abbildung 31: Bremssystem mit Scheibenbremse, Beispiel

- 1 Bremsscheibe
- 2 Bremssattel mit Bremsbelägen
- 3 Lenker mit Bremshebel
- 4 Vorderrad Bremsscheibe
- 5 Hinterrad Bremsscheibe

Bei einem Pedelec mit einer Scheibenbremse ist die Bremsscheibe mit der *Nabe* des Laufrads fest verschraubt.

Der Bremsdruck wird durch Ziehen des *Bremshebels* aufgebaut. Über die Bremsflüssigkeit wird der Druck durch die Bremsleitungen an die Zylinder im Bremssattel weitergeleitet. Die Bremskraft wird durch eine Untersetzung verstärkt und auf die Bremsbeläge übertragen. Diese bremsen mechanisch die Bremsscheibe ab. Wird der *Bremshebel* gezogen, werden die Bremsbeläge auf die Bremsscheibe gepresst und die Bewegung des Laufrads bis zum Stillstand verzögert.

3.3.6 Sattelstütze

Sattelstützen dienen nicht nur zur Sattelbefestigung, sondern auch zur exakten Einstellung der optimalen Sitzposition. Die Sattelstütze kann:

- die Sitzhöhe im Sitzrohr verstellen,
- den Sattel horizontal verstellen mit einer Klemmvorrichtung und
- die Neigung des Sattels verstellen durch Schwenken der kompletten Klemmvorrichtung des Sattels.

Versenkbare Sattelstützen besitzen am Lenker eine Fernbedienung, mit der die Sattelstütze, z. B. an einer Ampel absenken und hochfahren werden kann.

3.3.6.1 Patentsattelstütze



Abbildung 32: Beispiel ergotec Patent-Sattelstütze mit entweder einer oder zwei Sattelklemmschrauben am Kopf

Patentsattelstützen haben eine steife Verbindung vom Sattel zur Stütze. Patentsattelstützen, die stärker nach hinten gekröpft sind, heißen Offset-Sattelstützen. Offset-Sattelstützen ermöglichen einen größeren Abstand zwischen Sattel und Lenker.

Der Sattel wird bei Patentsattelstützen mit einer oder zwei Sattelklemmschrauben am Kopf fixiert. Es empfiehlt sich, das Gewinde dieser Schraube zu fetten, um beim Anziehen der Schraube eine ausreichende Spannung zu erreichen.

Patentsattelstützen werden entweder über einen Schnellspanner oder eine schraubbare Klemme im Sitzrohr fixiert.

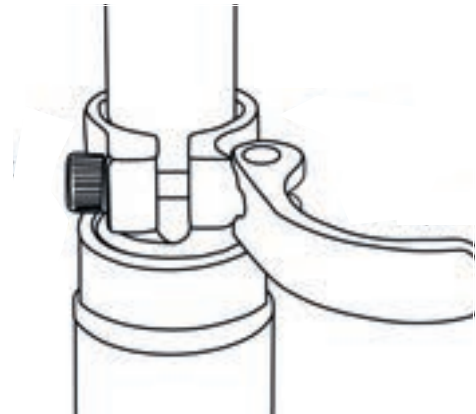


Abbildung 33: Beispiel Schnellspanner

3.3.6.2 Feder-Sattelstützen

Gefederte Sattelstützen können bei harten, einmaligen Stößen den Schlag abmildern, sodass der Fahrkomfort erheblich verbessert wird. Feder-Sattelstützen können jedoch keine Fahrbahnunebenheiten ausgleichen.

Ist die Sattelstütze das einzige Federelement, gehört das gesamte Fahrzeug zu den ungefederten Massen. Dies wirkt sich ungünstig bei beladenen Reiserädern oder bei Pedelecs mit Kinderanhängern aus.

Feder-Sattelstützen besitzen kleine und hochbelastbare Gleitlager, Führungen und Gelenke. Fehlt die regelmäßige Schmierung, nimmt das feinfühliges Ansprechverhalten stark ab und es kommt zu hohem Verschleiß.

Die Vorspannung ungedämpfter Feder-Sattelstützen muss so eingestellt sein, dass die Feder-Sattelstütze noch nicht unter dem Körpergewicht einfedert. Hierdurch wird verhindert, dass die Feder-Sattelstütze bei höheren Trittfrequenzen oder unrundem Pedalieren periodisch einfedert und wippt.

Bei gedämpften Feder-Sattelstützen kann die Federhärte geringer eingestellt werden. Hierdurch wird der Negativ-Federweg genutzt.

3.3.6.3 ROCKSHOX Reverb AXS Sattelstütze

Die ROCKSHOX Reverb AXS Sattelstütze ist eine versenkbare Sattelstütze. Die ROCKSHOX Reverb AXS Sattelstütze besitzt am Lenker eine Fernbedienung, mit der die Sattelstütze, z. B. an einer Ampel absenken und hochgefahren werden kann. Die Sattelstütze besitzt anstelle eines Bowdenzugs eine Funkverbindung.



Abbildung 34: Aufbau ROCKSHOX Reverb AXS Sattelstütze

- 1 Sattelneigungseinsteller
- 2 Sattelschienenklemmungen
- 3 AXS-Taste
- 4 LED-Anzeige
- 5 Batteriefach
- 6 SRAM-Batterie
- 7 Batterietrenner
- 8 Luftventilkappe
- 9 Markierung der Mindesteinstecktiefe

Die SRAM-Batterie wird mit dem SRAM-Ladegerät aufgeladen.



Abbildung 35: Zubehör SRAM-Ladegerät

- 1 SRAM-Batterie
- 2 SRAM-Batterieladegerät
- 3 Mikro-USB-Kabel
- 4 LED-Ladezustandsanzeige

3.3.7 Mechanisches Antriebssystem

Das Pedelec wird wie ein Fahrrad mit Muskelkraft angetrieben.

Die Kraft, die durch das Treten der Pedale in Fahrtrichtung aufgewendet wird, treibt das vordere Kettenrad an. Über die Kette oder den Riemen wird die Kraft auf das hintere Kettenrad und dann an das Hinterrad übertragen.

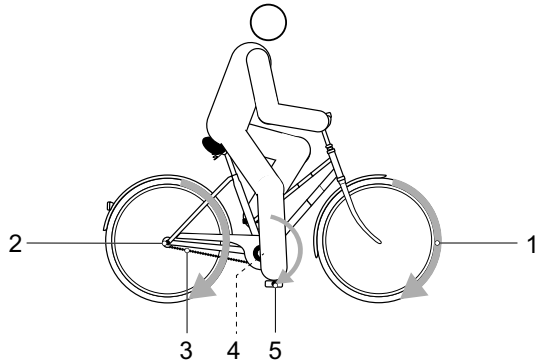


Abbildung 36: Schema mechanisches Antriebssystem

- | | |
|---|---------------------------------------|
| 1 | Fahrtrichtung |
| 2 | Kette oder Riemen |
| 3 | hinteres Kettenrad oder Riemenscheibe |
| 4 | vorderes Kettenrad oder Riemenscheibe |
| 5 | Pedal |

Das Pedelec ist entweder mit Ketten- oder Riemenantrieb ausgestattet.

3.3.7.1 Aufbau Kettenantrieb



Abbildung 37: Schema Kettenantrieb mit Kettenschaltung

- | | |
|---|------------|
| 1 | Schaltwerk |
| 2 | Kette |

Der Kettenantrieb ist kompatibel mit:

- Rücktrittbremse,
- Nabenschaltung oder
- Kettenschaltung.

3.3.7.2 Aufbau Riemenantrieb



Abbildung 38: Schema Riemenantrieb

- | | |
|---|-----------------------|
| 1 | vordere Riemenscheibe |
| 2 | hintere Riemenscheibe |
| 3 | Riemen. |

Der Riemenantrieb ist kompatibel mit:

- Rücktrittbremse und
- Nabenschaltung.

Der Riemenantrieb ist nicht kompatibel mit einer Kettenschaltung.

3.3.8 Elektrisches Antriebssystem

Das Pedelec besitzt zusätzlich zum mechanischen Antriebssystem ein elektrische Antriebssystem.

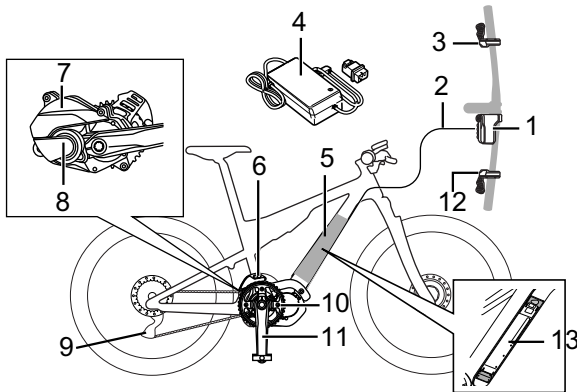


Abbildung 39: Schema Elektrisches Antriebssystem

- | | |
|----|-------------------------------|
| 1 | Bordcomputer |
| 2 | Anschlusskabel |
| 3 | Unterstützungshebel |
| 4 | Ladegerät |
| 5 | Akku |
| 6 | Kettenspannvorrichtung |
| 7 | Abdeckung der Antriebseinheit |
| 8 | Antriebseinheit |
| 9 | Schaltwerk (D12) |
| 10 | vorderes Kettenblatt |
| 11 | Kurbel |
| 12 | Schalthebel |
| 13 | Akku |

Das elektrische Antriebssystem hat drei drahtlose Kommunikationsmöglichkeiten:

Digitales drahtloses System mit 2,4 GHz

Die digitale drahtlose Technologie mit einer Frequenz von 2,4 GHz ist identisch mit WLAN.

ANT-Verbindung

Alle auf dem Bordcomputer angezeigten Informationen können an externe Geräte gesendet werden, die ANT-Verbindungen unterstützen.

Bluetooth® LE Verbindung

Alle auf dem Bordcomputer angezeigten Informationen können an externe Geräte gesendet werden, die Bluetooth® LE Verbindungen unterstützen.

E-TUBE PROJECT für Smartphones und/oder Tablets kann verwendet werden, wenn eine Bluetooth® LE-Verbindung mit einem Smartphone und/oder Tablet hergestellt werden kann.

E-TUBE RIDE kann verwendet werden, um Fahrtdaten auf einem mit Bluetooth® LE verbundenen Smartphone zu prüfen.

3.3.8.1 Motor

Sobald die benötigte Muskelkraft beim Pedalieren ein bestimmtes Maß übersteigt, schaltet sich der Motor sanft zu und unterstützt das Pedalieren. Die Motorkraft richtet sich nach dem eingestellten Unterstützungsgrad.

Das Pedelec verfügt über keinen separaten Not-Halt- oder Not-Aus-Knopf.

Der Motor schaltet sich automatisch ab, sobald das Pedalieren aufhört, die Temperatur außerhalb des zulässigen Bereichs liegt, eine Überbelastung vorliegt oder die Abschaltgeschwindigkeit von 25 km/h erreicht ist.

Eine Schiebehilfe kann aktiviert werden. Die Geschwindigkeit kann dabei maximal 6 km/h betragen. Akku

Der Lithium-Ionen-Akku verfügt über eine innenliegende Schutzelektronik. Diese ist auf das Ladegerät und das Pedelec abgestimmt. Die Temperatur des Akkus wird ständig überwacht. Der Akku ist gegen Tiefentladung, Überladung, Überhitzung und Kurzschluss geschützt. Bei Gefährdung schaltet sich der Akku durch eine Schutzschaltung automatisch ab. Auch bei langer Nichtnutzung schläft der Akku zum Selbstschutz ein.

Ist die verbleibende Akkukapazität gering, werden die Systemfunktionen in folgender Reihenfolge nach und nach abgeschaltet.

1. Tretunterstützung (Unterstützungsmodus schaltet automatisch auf [ECO], dann schaltet die Unterstützung ab. Das Umschalten auf [ECO] erfolgt früher, wenn ein batteriebetriebenes Licht angeschlossen ist.)
2. Gangschaltung,
3. Licht.

3.3.8.2 Akku

Der Lithium-Ionen-Akku verfügt über eine innen liegende Schutzelektronik. Diese ist auf das Ladegerät und das Fahrrad abgestimmt. Die Temperatur des Akkus wird ständig überwacht. Der Akku ist gegen Tiefentladung, Überladung, Überhitzung und Kurzschluss geschützt. Bei Gefährdung schaltet sich der Akku durch eine Schutzschaltung automatisch ab. Auch bei langer Nichtnutzung schläft der Akku zum Selbstschutz ein. Ist die verbleibende Akkukapazität gering, werden die Systemfunktionen in folgender Reihenfolge nach und nach abgeschaltet.

1. Tretunterstützung (Unterstützungsgrad schaltet automatisch auf [ECO], dann schaltet die Unterstützung ab. Das Umschalten auf [ECO] erfolgt früher, wenn ein batteriebetriebenes Licht angeschlossen ist.)
2. Gangschaltung
3. Licht.

Die Lebensdauer des Akkus kann verlängert werden, wenn er gut gepflegt und bei der richtigen Temperatur gelagert wird. Auch bei guter Pflege verringert sich der Ladezustand des Akkus mit zunehmenden Alter. Eine wesentlich verkürzte Betriebszeit nach der Aufladung zeigt an, dass der Akku verbraucht ist.

Das Pedelec besitzt einen Sonic V10 Akku:

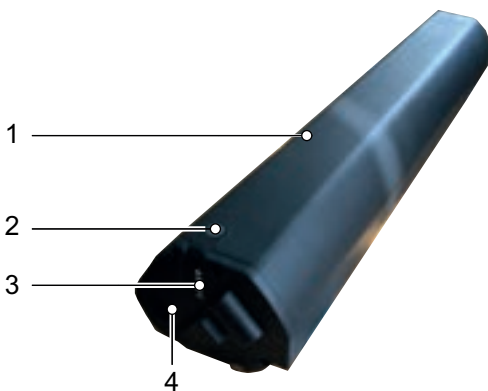


Abbildung 40: Übersicht Sonic V10 Akku

- 1 Akku Gehäuse
- 2 Ein-Aus Taste (Akku)
- 3 Ladeanschluss
- 4 LED der Ladezustandsanzeige (Akku)

3.3.9 Fahrlicht

Bei aktiviertem Fahrlicht sind der *Scheinwerfer* und das Rücklicht gemeinsam angeschaltet.

Das Licht wird über die Licht-Taste am Bordcomputer und den Lichtschalter am Lenker gesteuert.

3.3.10 Ladegerät

Zu jedem Pedelec wird ein Ladegerät mitgeliefert. Die Bedienungsanleitung des Ladegeräts lesen.

3.3.10.1 Bordcomputer

Der Bordcomputer SC-EM800 steuert über die zwei Bedieneinheiten das Antriebssystem und zeigt die Fahrdaten an.

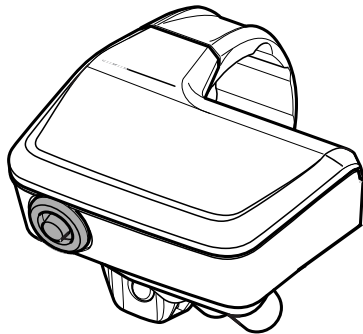


Abbildung 41: Übersicht Bordcomputer SC-EM800

3.3.10.2 Bedieneinheit

Der Elektrische Antriebssystem wird über den Bordcomputer (II) und die linke Bedieneinheit (I) bedient. Die rechte Bedieneinheit (III) schaltet die Gänge.

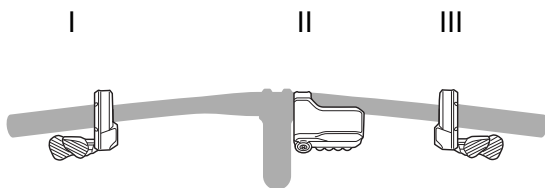


Abbildung 42: Übersicht Lage Bedieneinheiten

Je nach Modell können drei unterschiedliche Bedieneinheiten vorhanden sein:

- Bedieneinheit 3-Typ-Schalter
- Bedieneinheit 2-Typ-Schalter
- Bedieneinheit MTB-Typ.

Bedieneinheit 3-Typ-Schalter

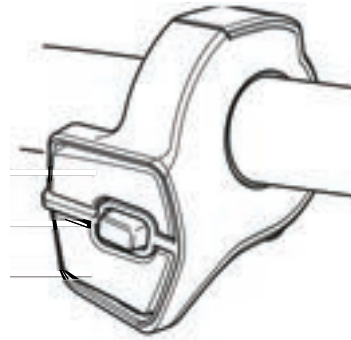


Abbildung 43: Übersicht Bedieneinheit 3-Typ-Schalter

Bedieneinheit 2-Typ-Schalter

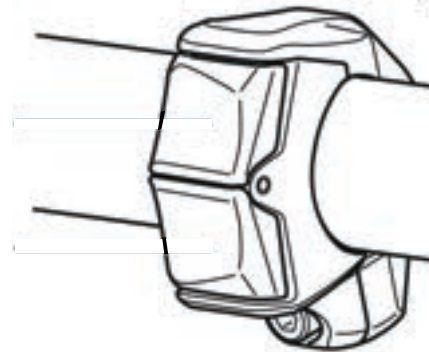


Abbildung 44: Bedieneinheit 2-Typ-Schalter

Bedieneinheit MTB-Typ

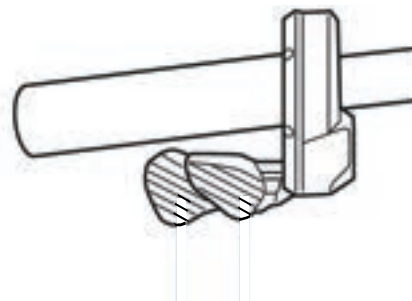


Abbildung 45: Bedieneinheit MTB-Typ

3.4 Steuerungs- und Anzeigenbeschreibung

3.4.1 Lenker



Abbildung 46: Detailansicht Lenker mit SHIMANO SC-E800 Bordcomputer, Beispiel

1	Handbremse Hinterrad	5	Luftventil
2	Handbremse Vorderrad	6	Lock out
3	Griff	7	Bordcomputer
4	Bedieneinheit	8	Schalthebel

3.4.2 Bordcomputer

Der *Bordcomputer* besitzt einen Taster (1) und einen Bildschirm (2).

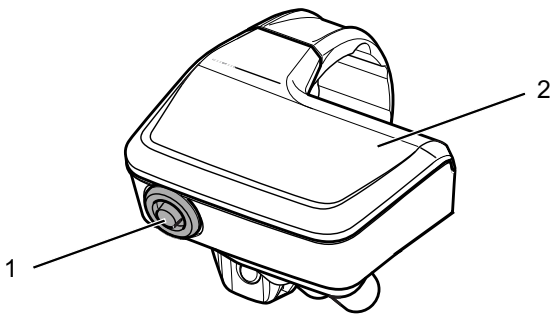


Abbildung 47: Details Bordcomputer SC-EM800

	Funktion
BEIM FAHREN	
TASTER	Umschalten der angezeigten Fahrtdaten
BEI DER EINSTELLUNG	
	Anzeige wechseln oder Einstellungsänderung bestätigen

Tabelle 12: Übersicht Funktionen

3.4.2.1 Hauptbildschirm

Nach dem Hochfahren wird der Hauptbildschirm angezeigt. Der *Hauptbildschirm* besitzt acht Anzeigen:

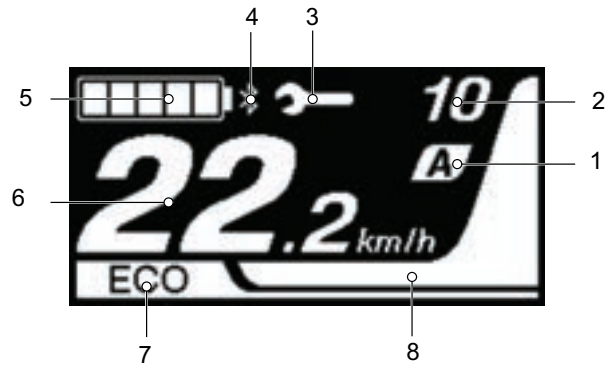


Abbildung 48: Übersicht Hauptbildschirm

- 1 Anzeige Gangschaltmodus
- 2 Anzeige Gangstufe
- 3 Anzeige Wartung
- 4 Anzeige Bluetooth®
- 5 Anzeige Ladezustand
- 6 Anzeige Reiseinformation
- 7 Anzeige momentaner Unterstützungsmodus
- 8 Anzeige Unterstützung Systemmeldung

1. Anzeige Gangschaltmodus

Es gibt die Wahl zwischen einer automatischen und manuellen Gangschaltung. Die gewählte Schaltungsart wird auf dem Bildschirm angezeigt.

Anzeige	Funktion
[A]	Das elektrische Antriebssystem wählt den optimalen Gang.
[M]	Die Gänge werden manuell gewählt.

Tabelle 13: Symbole der Schaltempfehlung

2. Anzeige Gangstufe

Die Anzeige ist nur bei elektronischen Gangschaltung sichtbar. Sie zeigt den aktuell eingelegten Gang an.

3. Anzeige Bluetooth

Wird angezeigt, wenn ein externes Gerät mittels Bluetooth® LE angeschlossen ist.

4. Anzeige Wartung

Zeigt an, dass eine Wartung erforderlich ist.

- Den Fachhandel kontaktieren.

5. Anzeige Ladezustand (Bordcomputer)

Die Anzeige Ladezustand (Bordcomputer) zeigt den aktuellen Ladezustand als Symbol in Prozent an.


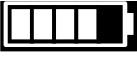




Anzeige	Funktion
	100 - 81%
	80 - 61%
	60 - 41%
	40 - 21%
	20 - 1%
	0%

Tabelle 14: Ladezustand des Akkus

6. Anzeige Reiseinformation

Die angezeigten Reiseinformationen können gewechselt werden. Die momentan ausgewählte Reiseinformation wird auf dem Bildschirm angezeigt. In den Systemeinstellungen kann ausgewählt werden, ob die Geschwindigkeit in Kilometer pro Stunde [km/h] oder Meilen pro Stunde [Mph] gezeigt wird.

Anzeige	Funktion
TRIP	seit dem letzten Zurücksetzen zurückgelegte Strecke
TOTAL	Anzeige der gesamten zurückgelegten Entfernung (nicht änderbar)
RADIUS*	voraussichtliche Reichweite der vorhandenen Batterieaufladung
ZEIT	Fahrzeit
ØKM/H	Durchschnittsgeschwindigkeit
MAX	erreichte Maximalgeschwindigkeit
TRITTFREQUENZ	Anzahl der Kurbelumdrehung pro Minute
UHRZEIT	Uhrzeit

Tabelle 15: Reiseinformationen

7. Anzeige momentaner Unterstützungsgrad

Der ausgewählte Unterstützungsgrad unterscheiden sich je nach Pedelec. Je höher der Unterstützungsgrad ausgewählt wird, desto stärker unterstützt das Antriebssystem das Pedalieren.

Es stehen folgende Unterstützungsgrad zur Verfügung.

Anzeige	Details
BOOST	starke Unterstützung.
TRAIL	normale Unterstützung
ECO	geringe Unterstützung
AUS	Unterstützung aus
GEHE	aktivierte Schiebehilfe

Tabelle 16: Übersicht Unterstützungsgrad

8. Anzeige Unterstützung

Zeigt die Unterstützungsstufe an. Die Display-Farben ändern sich je nach momentanem Unterstützungsmodus.

3.4.3 Warnhinweise und Fehler

Das Antriebssystem überwacht sich ständig und zeigt im Falle eines erkannten Fehlers diesen durch eine Zahl verschlüsselt als Systemmeldung an. Abhängig von der Art des Fehlers schaltet sich das System gegebenenfalls automatisch ab. Informationen und eine Tabelle von allen Systemmeldungen befindet sich im Kapitel [Kapitel 6.3](#).

Das Antriebssystem unterscheidet zwei Systemmeldungen: Warnhinweise und Fehlermeldungen.

3.4.3.1 Warnhinweise

Warnhinweise werden in der Anzeige Systemmeldung zwischen dem gewählten Gang und der aktuellen Geschwindigkeit angezeigt. Abhängig von der Art des Fehlers gibt es Einschränkungen bei der Bedienung des Systems. Eine Tabelle mit allen Systemmeldungen und Hilfsmaßnahmen befindet sich im Kapitel [Kapitel 6.3.1](#).

3.4.3.2 Fehlermeldungen

Fehlermeldungen werden auf dem gesamten Bildschirm angezeigt. Abhängig von der Art des Fehlers gibt es Einschränkungen bei der Bedienung des Antriebssystems. Eine Tabelle mit allen Fehlermeldungen und Hilfsmaßnahmen befindet sich im Kapitel [Kapitel 6.3.2](#).

3.4.4 Schaltung

Rechts am Lenker befindet sich entweder eine Schalt-Bedieneinheit oder ein Schalthebel. Je nach Modell können drei unterschiedliche Schalter vorhanden sein:

- Bedieneinheit 3-Typ-Schalter,
- Bedieneinheit 2-Typ-Schalter oder
- Bedieneinheit MTB-Typ.

Bedieneinheit 3-Typ-Schalter

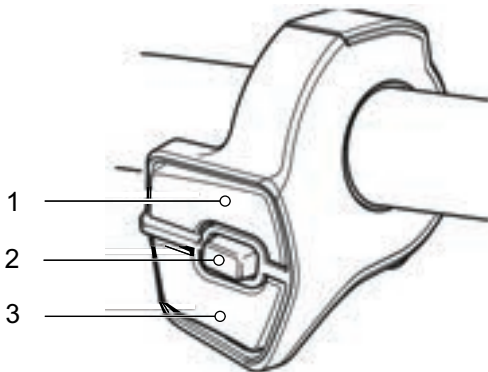


Abbildung 49: Übersicht Bedieneinheit 3-Typ Schalter

- 1 Schalter X
- 2 Schalter A
- 3 Schalter Y

Bedieneinheit 2-Typ-Schalter

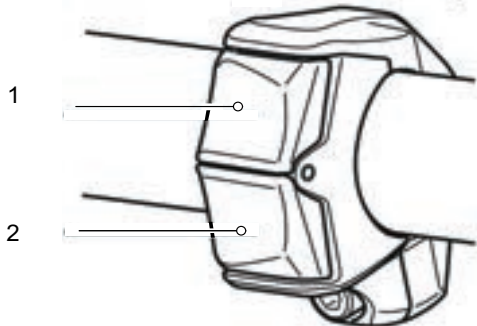


Abbildung 50: Bedieneinheit 2-Typ Schalter

- 1 Schalter X
- 2 Schalter Y

Bedieneinheit MTB-Typ

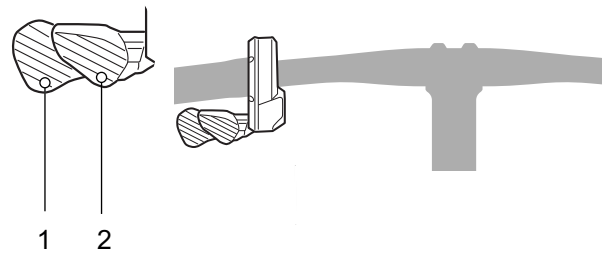


Abbildung 51: Bedieneinheit MTB-Typ

- 1 Schalter Y
- 2 Schalter X

3.4.4.1 Funktionen Bedieneinheit rechts

Schalter	Funktion
X	Hochschalten
Y	Herunterschalten
A	Umschalten zwischen automatischer und manueller Gangschaltung

Sollte kein Schalter A an der Schalt-Bedieneinheit vorhanden sein, übernimmt der Taster am Bordcomputer diese Funktionen.

SHIMANO Schalthebel SL-M5100

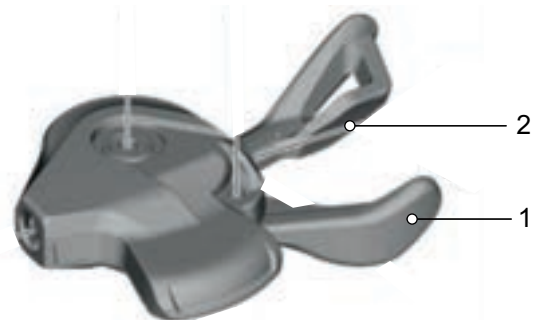


Abbildung 52: Schalthebel SL-M5100

- 1 Schalthebel A
- 2 Schalthebel B

SHIMANO Schalthebel SL-M8100



Abbildung 53: Schalthebel SL-M8100

1 Schalthebel

3.4.5 Handbremse

Links und Rechts am Lenker befindet sich eine Handbremse.

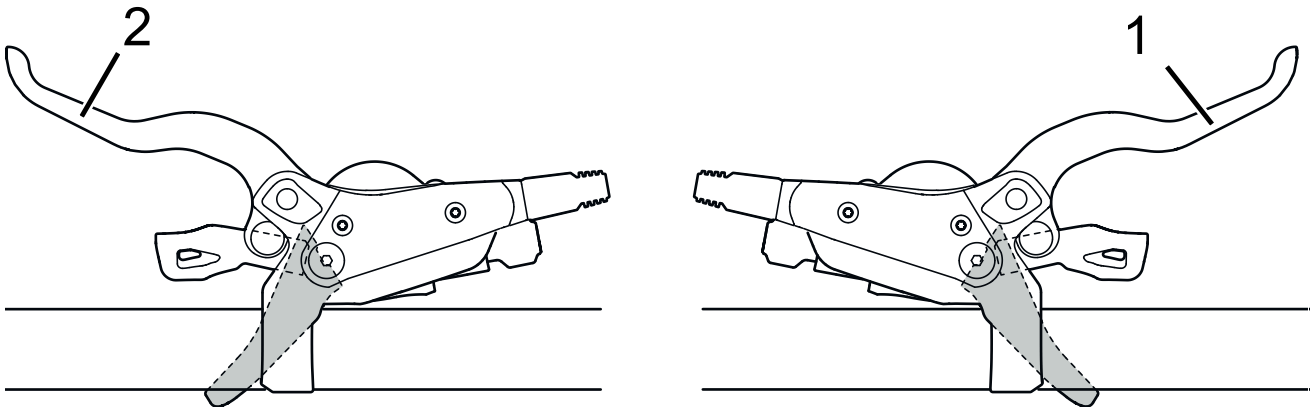


Abbildung 54: Handbremse Hinterrad (1) und Vorderrad (2), Beispiel SHIMANO Bremse

Die linke Handbremse steuert die Vorderradbremse.

Die rechte Handbremse steuert die Hinterradbremse.

3.4.6 Ladezustandsanzeige (Akku)

Das Pedelec besitzt einen Sonic V10:

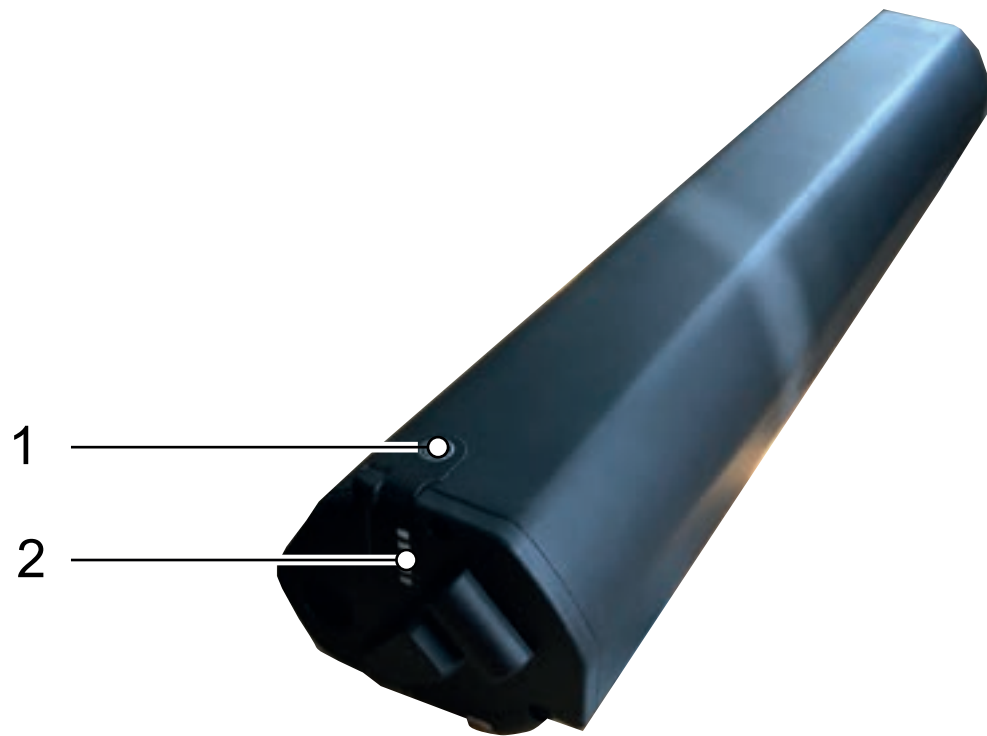


Abbildung 55: Übersicht Sonic V10

- 1 Ein-Aus Taste
- 2 LED der Ladezustandsanzeige (Akku)

3.5 Technische Daten

3.5.1 Pedelec

Transporttemperatur	-20...+60 °C
Lagertemperatur	-20...+70 °C
Temperatur Betrieb	-10...50 °C
Umgebungstemperatur Laden	0 ...40 °C
Leistungsabgabe/System	250 W (0,25 kW)
Abschaltgeschwindigkeit	25 km/h

Tabelle 17: Technische Daten Pedelec, ohne Akku

3.5.2 Motor SHIMANO EP8 DU-EP800

maximale Nenndauerleistung	250 W
Drehmoment max.	85 Nm
Nennspannung	36 V DC
Gewicht, ca.	2,6 kg

Tabelle 18: Technische Daten Motor SHIMANO EP8 DU-EP800

3.5.3 Akku

3.5.3.1 Sonic V10

Nennspannung	36 V
Nennkapazität	20 Ah
Energie	725 Wh
Ladetemperatur	0 ...+60 °C
zulässiger Ladetemperaturbereich	0...45 °C

Tabelle 19: Technische Daten Akku Sonic V10

3.5.4 Ladegerät

3.5.4.1 SHIMANO, EC-E6002

Eingang	100 - 240 V AC, 1,5 A, 50/60 Hz
Leistung	42 V DC, 1,8 A

Tabelle 20: Technische Daten Ladegerät SHIMANO, EC-E6002

3.5.5 Bordcomputer SHIMANO SC-EM800

Betriebstemperatur	-5...+40 °C
Lagertemperatur	-10...+40 °C
Ladetemperatur	0...+40 °C
Schutzart (bei geschlossener USB- Abdeckung)	IPx7 A)
Gewicht, ca.	0,06 kg
USB-Anschluss	
Ladestrom USB-Anschluss max.	1000 mA B)
Ladespannung USB-Anschluss	5 V
USB-Ladekabel	1 270 016 360 C)
Bluetooth® low energy®	
Frequenz	2402-2480 MHz
Sendeleistung	<10 mW
Maximaler Hochfrequenz-Output	+4 dBm
Firmware-Version	4.0.0 oder aktueller
WLAN	
Frequenz	2,4 GHz

Tabelle 21: Technische Daten SHIMANO SC-EM800

- A) bei geschlossenen USB-Abdeckung
 B) bei einer Umgebungstemperatur <25 °C
 C) ist nicht im Lieferumfang enthalten

3.5.5.1 Spezifikationen für drahtlose Systeme

Frequenzband	2,402...2,48 GHz
Maximaler Hochfrequenz-Output	+4 dBm
Firmware-Version	4.0.0 oder aktueller

Tabelle 22: Spezifikation drahtloses System SHIMANO SC-E6100

3.5.6 Emissionen

Die Schutzanforderungen nach der Richtlinie 2014/30/EU Elektromagnetische Verträglichkeit sind gegeben. Das Pedelec und das Ladegerät können uneingeschränkt in Wohnbezirken eingesetzt werden.

A-bewerteter Emissions-Schalldruckpegel	<70 dB(A)
Schwingungsgesamtwert für die oberen Körpergliedmaßen	<2,5 m/s ²
höchster Effektivwert der gewichteten Beschleunigung für den gesamten Körper	<0,5 m/s ²

Tabelle 23: Emissionen

3.5.7 Anzugsmomente

Modell	Anzugsmoment	Schraube
Bordcomputer		
SC-E5003 Befestigungsschraube	0,8 Nm	Innensechskant-Aufsatz 3 mm
Schalthebel		
SHIMANO DEORE SL-M4100 Befestigungsschraube	3 Nm	Innensechskant-Aufsatz 4 mm
SHIMANO DEORE SL-M5100 Befestigungsschraube	3 Nm	Innensechskant-Aufsatz 4 mm
SHIMANO DEORE SL-M6100 Befestigungsschraube	3 Nm	Innensechskant-Aufsatz 4 mm
SHIMANO DEORE XT SL-M8100 Befestigungsschraube	3 Nm	Innensechskant-Aufsatz 4 mm
SHIMANO DEORE XT SL-M8130 Befestigungsschraube	3 Nm	Innensechskant-Aufsatz 4 mm
SHIMANO SLX SL-M7100 Befestigungsschraube	3 Nm	Innensechskant-Aufsatz 4 mm
SHIMANO XTR SL-M9100 Befestigungsschraube	3 Nm	Innensechskant-Aufsatz 4 mm
Bedienhebel Sattelstütze		
eightpins Befestigungsschraube Seilzugklemme	2,5 Nm 5 Nm	Innensechskant-Aufsatz 4 mm Innensechskant-Aufsatz 3 mm
Achse		
konventionelle Achsmutter	35...40 Nm*	
SUNTOUR Schraubachse 12AH2 Achse Sicherungsschraube	8...10 Nm 5...6 Nm	Innensechskant-Aufsatz 6 mm Innensechskant-Aufsatz 5 mm
SUNTOUR Schraubachse 15AH2 Achse Sicherungsschraube	8...10 Nm 5...6 Nm	Innensechskant-Aufsatz 6 mm Innensechskant-Aufsatz 5 mm
Lenker		
Klemmschraube, konventionell	5...7 Nm*	
Sattelstütze		
BySchulz, G1 M8 Sattelklemmschraube M5 Fixier-Madenschrauben	20...24 Nm 3 Nm	Innensechskant-Aufsatz 2,5 mm
BySchulz, G2 M6 Sattelklemmschraube M5 Fixier-Madenschrauben	12...14 Nm 3 Nm	Innensechskant-Aufsatz 2,5 mm
eightpins NGS2 Sattelstützen-Achse Rutschkupplung Ventildeckel Postpin Achse hintere Klemmschraube (Sattel) M5 Montageschraube Außenhülse	8 Nm 18 Nm 0,5 Nm 8 Nm 8 Nm 0,5 Nm	Innensechskant-Aufsatz 6 mm Innensechskant-Aufsatz 3 mm Innensechskant-Aufsatz 5 mm Innensechskant-Aufsatz 5 mm Innensechskant-Aufsatz 3 mm Innensechskant-Aufsatz 3 mm

Tabelle 24: Anzugsmomente und Aufsätze

eightpins H01 Sattelstützen-Achse Rutschkupplung Ventildeckel Postpin Achse hintere Klemmschraube (Sattel) M5 Montageschraube Außenhülse	8 Nm 18 Nm 0,5 Nm 8 Nm 8 Nm 0,5 Nm	Innensechskant-Aufsatz 6 mm Innensechskant-Aufsatz 3 mm Innensechskant-Aufsatz 5 mm Innensechskant-Aufsatz 5 mm Innensechskant-Aufsatz 3 mm Innensechskant-Aufsatz 3 mm
LIMOTEC LimoDP Klemmschraube Sattelstütze Klemmschraube Sattel	6...7 Nm 7...9 Nm	
SUNTOUR Feder-Sattelstütze Sattelklemmschraube M5 Fixier-Madenschrauben	15...18 Nm 3 Nm	Innensechskant-Aufsatz 2,5 mm
Pedale		
Pedal, konventionell	33...35 Nm	15 mm Schraubenschlüssel

Tabelle 24: Anzugsmomente und Aufsätze

*sofern auf dem Bauteil keine anderen Angaben stehen

4 Transport und Lagern

4.1 Gewicht und Maße Transport

Gewicht und Abmessungen beim Transport

Typennr.	Rahmen	Abmessung Karton [cm]	Gewicht** [kg]	Gewicht Versand [kg]
21-19-1003	40	#	#	#
	44	#	#	#
	48	#	#	#
	51	#	#	#
21-21-1004	40	#	#	#
	44	#	#	#
	48	#	#	#
	51	#	#	#
21-21-1063	40	#	#	#
	44	#	#	#
	48	#	#	#
	51	#	#	#
21-21-1069	40	#	#	#
	44	#	#	#
	48	#	#	#
	51	#	#	#
21-21-1070	40	#	#	#
	44	#	#	#
	48	#	#	#
	51	#	#	#
22-18-1081	40	#	#	#
	44	#	#	#
	48	#	#	#
	51	#	#	#

Tabelle 25: Typennummer, Modell und Pedelecart

**Gewicht des Fahrzeugs ohne Akku

lag bei der Produktion der Anleitung noch nicht vor

4.2 Vorgesehene Griffe, Hebepunkte

Der Karton ist ohne Griffe.

4.3 Transport



Sturz bei unbeabsichtigter Aktivierung

Bei unbeabsichtigter Aktivierung des Antriebssystems besteht Verletzungsgefahr.

- ▶ Akku entnehmen.

4.3.1 Transportsicherung nutzen

Gilt nur für Pedelecs Scheibenbremsen



Ölverlust bei fehlender Transportsicherung

Die Transportsicherung der Bremse verhindert, dass die Bremse beim Transport oder Versand versehentlich betätigt wird. Hierdurch können irreparable Schäden am Bremssystem oder ein Ölverlust auftreten, der die Umwelt schädigt.

- ▶ Niemals den Bremshebel bei ausgebautem Laufrad ziehen.
 - ▶ Stets beim Transport oder Versand die Transportsicherung verwenden.
-
- ▶ Die **Transportsicherungen** zwischen die Bremsbeläge stecken.
- ⇒ Die Transportsicherung klemmt zwischen den beiden Belägen und verhindert ein ungewolltes Dauerbremsen, durch das Bremsflüssigkeit austreten kann.

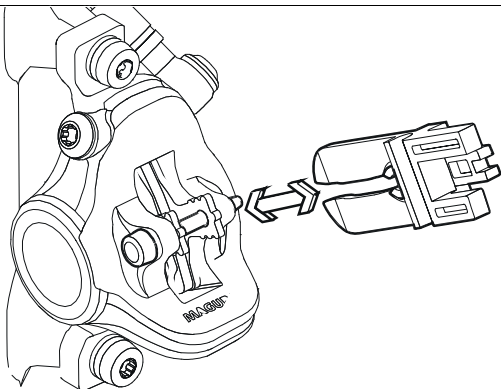


Abbildung 56: Transportsicherung befestigen

4.3.2 Pedelec transportieren

Fahrradträgersysteme, bei denen das Pedelec auf dem kopfstehend am Lenker oder Rahmen fixiert wird, erzeugen beim Transport unzulässige Kräfte an den Bauteilen. Hierdurch kann ein Bruch der tragenden Teile entstehen.

- ▶ Niemals Fahrradträgersysteme nutzen, bei denen das Pedelec auf dem kopfstehend am Lenker oder Rahmen fixiert wird. Im Fachhandel gibt es eine Beratung zur fachgerechten Auswahl und sicheren Verwendung eines Trägersystems.
- ▶ Beim Transport das Gewicht des fahrfertigen Pedelecs berücksichtigen.
- ▶ Die elektrischen Komponenten und Anschlüsse am Pedelec mit geeigneten Schutzüberzügen vor der Witterung schützen.
- ▶ Den Akku in einem trockenen, sauberen und vor direkter Sonneneinstrahlung geschützten Bereich transportieren.

4.3.3 Pedelec versenden

- ▶ Zum Versand des Pedelecs wird empfohlen, im Fachhandel eine sachgerechte Verpackung des Pedelecs zu kaufen.

4.3.4 Akku transportieren

Akkus unterliegen den Gefahrgut-Vorschriften. Unbeschädigte Akkus dürfen von Privatpersonen im Straßenverkehr befördert werden.

Der gewerbliche Transport erfordert die Einhaltung der Vorschriften über die Verpackung, Kennzeichnung und Beförderung von Gefahrgütern. Offene Kontakte müssen abgedeckt und der Akku sicher verpackt sein.

4.3.5 Akku versenden

Der Akku gilt als Gefahrgut und darf nur von geschulten Personen verpackt und versandt werden. Fachhandel kontaktieren.

4.4 Lagern

- ▶ Pedelec, Bordcomputer, Akku und Ladegerät trocken, sauber und vor Sonneneinstrahlung geschützt lagern. Um die Lebensdauer zu erhöhen, nicht im Freien lagern.

Optimale Lagertemperatur Pedelec	+10...+20 °C
---	--------------

Tabelle 26: Lagertemperatur für Akkus und das Pedelec

- ✓ Temperaturen unter -10 °C oder über +40 °C müssen grundsätzlich vermieden werden.
- ✓ Für eine lange Lebensdauer des Akkus ist eine Lagerung bei ca. 10 °C bis 20 °C vorteilhaft.
- ✓ Pedelec, Bordcomputer, Akku und Ladegerät getrennt lagern.

4.4.1 Betriebspause

Hinweis

Der Akku entlädt sich bei Nichtnutzung. Hierdurch kann der Akku beschädigt werden.

- ▶ Der Akku muss nach jeweils 6 Monaten nachgeladen werden.

Wird der Akku dauerhaft an das Ladegerät angeschlossen, kann der Akku beschädigt werden.

- ▶ Niemals Akku dauerhaft am Ladegerät anschließen.

Der Bordcomputer-Akku entlädt sich bei Nichtnutzung. Hierdurch kann er irreparabel beschädigt werden.

- ▶ Bordcomputer-Akku alle 3 Monate für mindestens 1 Stunde laden.

- ▶ Wird das Pedelec bis zu vier Wochen nicht benutzt, den Bordcomputer aus seiner Halterung entnehmen. Den Bordcomputer in trockener Umgebung bei Raumtemperatur aufbewahren.
- ▶ Wird das Pedelec länger als vier Wochen außer Betrieb genommen, muss eine Betriebspause vorbereitet werden.

4.4.1.1 Betriebspause vorbereiten

- ✓ Akku vom Pedelec entfernen.
- ✓ Akku auf 30% bis 60% aufladen.
- ✓ Das Pedelec mit einem nebelfeuchten Tuch reinigen und mit einem Wachsspray konservieren. Niemals die Reibflächen der Bremse wachsen.
- ✓ Vor langen Standzeiten empfiehlt sich eine Wartung, Grundreinigung und Konservierung im Fachhandel.

4.4.1.2 Betriebspause durchführen

- 1 Pedelec, Akku und Ladegerät in trockener und sauberer Umgebung lagern. Wir empfehlen die Lagerung in unbewohnten Räumen mit Rauchmeldern. Gut eignen sich trockene Orte mit einer Umgebungstemperatur von 10 °C bis 20 °C.
- 2 Bordcomputer alle 3 Monate für mindestens 1 Stunde laden.
- 3 Nach 6 Monaten den Ladezustand des Akkus prüfen. Leuchtet nur noch eine LED der Ladezustandsanzeige, Akku wieder auf 30% bis 60% aufladen.



5 Montage

WARNUNG

Augenverletzungsgefahr

Durch unsachgemäße Einstellungen von Bauteilen können Probleme auftreten. Hierdurch können schwere Verletzungen im Gesichtsbereich entstehen.

- ▶ Bei der Montage immer Schutzbrille zum Schutz der Augen tragen.

VORSICHT

Sturz- und Quetschgefahr bei unbeabsichtigter Aktivierung

Bei unbeabsichtigter Aktivierung des Antriebssystems besteht Verletzungsgefahr.

- ▶ Akku entnehmen.

- ✓ Das Pedelec in einer sauberen und trockenen Umgebung montieren.
- ✓ Die *Arbeitsumgebung* soll eine Temperatur von 15 °C bis 25 °C haben.
- ✓ Der verwendete Montageständer muss mindestens für das Maximalgewicht von 30 kg zugelassen sein.

5.1 Auspacken

Das Verpackungsmaterial besteht hauptsächlich aus Pappe und Kunststoffolie.

- ▶ Die Verpackung nach den behördlichen Auflagen entsorgen (siehe Kapitel 10).
- ⇒ Das Pedelec wird im Werk zu Testzwecken vollständig montiert und anschließend für den Transport zerlegt. Das Pedelec ist zu 95 % bis 98 % vormontiert.

Lieferumfang

<input type="checkbox"/>	1 vormontiertes Pedelec
<input type="checkbox"/>	1 Vorderrad
<input type="checkbox"/>	2 Pedale
<input type="checkbox"/>	2 Schnellspanner (optional)
<input type="checkbox"/>	1 Ladegerät
<input type="checkbox"/>	1 Betriebsanleitung auf CD.
<input type="checkbox"/>	1 Akku (wird unabhängig vom Pedelec geliefert)

5.2 Benötigte Werkzeuge

Um das Pedelec aufzubauen werden diese Werkzeuge benötigt:

	Messer
	Ringschlüssel 8 mm, 9 mm, 10 mm, 13 mm, 14 mm und 15 mm
	Drehmomentschlüssel Arbeitsbereich 5...40 Nm
	BySchulz Lenker: TORX®-Aufsätze: T50, T55, und T60
	Innensechskant Schlüssel 2 mm, 2,5 mm, 3 mm, 4 mm, 5 mm, 6 mm und 8 mm
	Kreuzschlitzdreher
	Schlitzschraubendreher

Tabelle 27: Benötigte Werkzeuge Montage



5.3 In Betrieb nehmen

Da die Erstinbetriebnahme des Pedelecs Spezialwerkzeuge und besondere Fachkenntnisse erfordert, ist diese ausschließlich von geschultem Fachpersonal durchzuführen.

Die Praxis zeigt, dass ein unverkauftes Pedelec spontan zu Probefahrten an Kunden abgegeben wird, sobald es fahrbereit aussieht.

- ▶ Es ist sinnvoll, jedes Pedelec nach dem Aufbau sofort in den voll einsatzfähigen Stand zu bringen.
- ▶ Im Montageprotokoll (siehe Kapitel [11.2](#)) sind alle sicherheitsrelevanten Inspektionen, Tests und Wartungsarbeiten beschrieben.
- ▶ Um das Pedelec in den fahrtüchtigen Stand zu bringen, alle Montagetagearbeiten durchführen.
- ▶ Zur Dokumentation der Qualitätssicherung ein Montageprotokoll ausfüllen (siehe Kapitel [11.1](#)).

5.3.1 Akku prüfen

Der Akku muss vor dem ersten Laden geprüft werden.

- ▶ Den **Ein-Aus-Taster (Akku)** drücken.
- ⇒ Leuchtet keine LED der Ladezustandsanzeige auf, ist der Akku möglicherweise beschädigt.
- ⇒ Leuchtet mindestens eine, aber nicht alle LEDs der Ladezustandsanzeige auf, kann der Akku vollständig geladen werden.



5.3.2 Laufrad vorbereiten

Auf den Seitenwänden der Reifen befindet sich ein Laufrichtungspfeil mit der Aufschrift ROTATION. Auf älteren Reifen lautet die Angabe „DRIVE“. Der Laufrichtungspfeil gibt die empfohlene Laufrichtung an. Bei Straßenreifen hat die Laufrichtung vor allem optische Gründe.

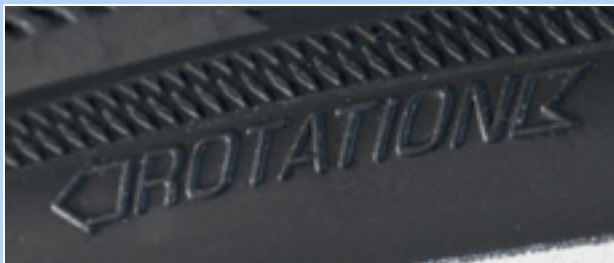


Abbildung 57: Laufrichtungspfeil

Im Gelände ist die Bedeutung der Laufrichtung deutlich größer, denn hier bewirkt das Profil die Verzahnung mit dem Untergrund. Während das Hinterrad die Antriebskräfte übertragen muss, ist das Vorderrad für die Übertragung von Brems- und Lenkkräften zuständig. Antriebs- und Bremskräfte haben unterschiedliche Wirkungsrichtungen. Deswegen werden manche Reifen an Vorder- und Hinterrad entgegengesetzt montiert. Auf diesen Reifen gibt es zwei Laufrichtungspfeile:

- Der Laufrichtungspfeil FRONT gibt die empfohlene Rotationsrichtung für das Vorderrad an
- Der Laufrichtungspfeil REAR gibt die empfohlene Rotationsrichtung für das Hinterrad an.



Abbildung 58: Laufrichtungspfeil auf MTB Reifen

- ▶ Beim Einlegen des Laufrads in die Gabel muss der Laufrichtungspfeil in Fahrtrichtung zeigen.
- ▶ Es gibt auch Laufrichtungsungebundene Reifenprofile ohne Laufrichtungspfeil.



5.3.3 Sattelstütze LIMOTEC vorbereiten

Gilt nur für Pedelecs mit dieser Ausstattung

- 1 Die Sattelstütze an die Beinlänge des Fahrers oder FahrerIn mit der Sitzhöhenformel berechnen:
Sitzhöhe (SH) = Innenbeinlänge (I) \times 0,9
- 2 Die Sattelstütze tiefer in das Sattelrohr versenken
- 3 Hierbei muss der Sattelstützen-Bowdenzug im Rahmen bis zur Fernbedienungs in der Länge nachgezogen werden, wie die Sattelstütze versenkt wurde.
- 4 Bei Bedarf Sattelstützen-Bowdenzug am Lenker kürzen



5.3.4 Sattelstütze ROCKSHOX Reverb AXS vorbereiten

Gilt nur für Pedelecs mit dieser Ausstattung

5.3.4.1 SRAM-Batterie laden

- 1 Batterieabdeckung von Batterie entfernen.
- 2 Batterieabdeckung nicht entsorgen. Ist die Batterie nicht im Ladegerät oder in der Sattelstütze, die Batterieabdeckung an die SRAM-Batterie anbringen, um die Batteriekontakte zu schützen.
- 3 Hinweise zum Laden, zur Wartung und zum Transport der Batterie sind in der SRAM-Bedienungsanleitung für Batterie und Ladegerät auf

www.sram.com/service.

5.3.4.2 SRAM-Batterie einsetzen

- 1 Voll geladene Batterie in die Sattelstütze einsetzen.
⇒ Wenn die Batterie ordnungsgemäß eingesetzt ist, rastet die Verriegelung ein
- 2 Batterieverriegelung schließen.

5.3.4.3 System koppeln

Jedes AXS-System verfügt über eine Master-Komponente, mit der die Kopplungssitzung gestartet und beendet wird. Der ROCKSHOX AXS-Controller muss vor dem Gebrauch mit der Master-Komponente, der Sattelstütze, gekoppelt werden. Die Kopplung ermöglicht es der ROCKSHOX AXS-Steuerung, Betätigungsbefehle an die Sattelstütze zu übertragen.

Mehrere AXS-Systeme können zu einem AXS-System zusammengefasst werden. Um AXS-Systeme zusammenzufassen, zunächst eine der Master-Komponenten koppeln.

- ✓ Der Kopplungsvorgang braucht nicht wiederholt zu werden, wenn Batterien entfernt und/oder eingesetzt werden.
- ✓ Der Kopplungsvorgang muss wiederholt werden, wenn Komponenten ausgetauscht, hinzugefügt oder entfernt werden.

- 1 AXS-Taste an der Sattelstütze gedrückt halten.
⇒ Die grüne LED blinkt langsam.
- 2 Taste loslassen.
Der Kopplungsvorgang wird nach 30 Sekunden Inaktivität automatisch beendet.
- 3 AXS-Taste an der Fernbedienung gedrückt halten.
⇒ Die grüne LED blinkt schnell.
- 4 Taste loslassen.
- 5 Schaltwippe der Steuerung drücken.
⇒ Die Kopplung ist bestätigt.
⇒ Die grüne LED an der Sattelstütze leuchtet dauerhaft auf.
⇒ Der Motor ist hörbar.
- 6 Reagiert die Sattelstütze nicht, Kopplungsvorgang wiederholen.

5.3.4.4 Kopplung beenden.

- 1 AXS-Taste an der Sattelstütze gedrückt halten.
- 2 Loslassen, um die Kopplung zu beenden.
⇒ Die grüne LED hört auf zu blinken.



5.3.5 Pedale montieren

Damit sich die Pedale beim Pedalieren nicht lösen, haben diese zwei unterschiedliche Gewinde.

- Das in Fahrtrichtung linke Pedal hat ein Linksgewinde und ist mit L gekennzeichnet.
- Das in Fahrtrichtung rechte Pedal hat ein Rechtsgewinde und ist mit R gekennzeichnet.

Die Markierung befindet sich entweder auf dem Kopfende, der Achse oder dem Pedalkörper.



Abbildung 59: Beispiel Kennzeichnung von Pedalen

- 1 Gewinde beider Pedale mit wasserresistentem Fett bestreichen.
- 2 Das mit L gekennzeichnete Pedal mit der Hand gegen den Uhrzeigersinn in den in Fahrtrichtung gesehenen linken Kurbelarm drehen.



Abbildung 60: L-Pedal im linken Kurbelarm

- 3 Das mit R gekennzeichnete Pedal mit der Hand im Uhrzeigersinn in den in Fahrtrichtung gesehen rechten Kurbelarm drehen.



Abbildung 61: R-Pedal im rechten Kurbelarm

- 4 Mit einem 15 mm Schraubenschlüssel das linke Pedalgewinde gegen den Uhrzeigersinn und das rechte Pedalgewinde im Uhrzeigersinn mit einem Anzugwert von 33 Nm bis 35 Nm festdrehen.



5.3.6 Vorbau und Lenker prüfen

5.3.6.1 Verbindungen prüfen

- 1 Vor das Pedelec stellen. Das Vorderrad zwischen die Beine klemmen. Die Lenkergriffe fassen.
- 2 Versuchen, den Lenker gegen die Richtung des Vorderrads zu verdrehen.
 - ⇒ Der Vorbau darf sich nicht verschieben oder verdrehen lassen.
- 3 Lässt sich der Vorbau verdrehen, Befestigung prüfen.
 - ⇒ Lässt sich der Vorbau nicht feststellen, Fachhandel kontaktieren.

5.3.6.2 Festen Sitz prüfen

- 1 Mit dem gesamten Körpergewicht auf den Lenker stützen.
 - ⇒ Der Lenker darf sich in der Gabel nicht nach unten bewegen.

Vorbau mit Spannhebel Ausführung I

- 2 Sollte sich der Lenker bewegen, die Hebelspannung des Spannhebel erhöhen.
- 3 Rändelmutter im Uhrzeigersinn bei geöffnetem Spannhebel drehen.
- 4 Spannhebel schließen und erneut den festen Sitz prüfen.
- 5 Sollte sich der Lenker nicht feststellen lassen, Fachhandel kontaktieren.

Vorbau mit Spannhebel Ausführung II und Vorbau mit Schraube

- ▶ Sollte sich der Lenker nicht feststellen lassen, Fachhandel kontaktieren.

5.3.6.3 Lagerspiel prüfen

- 1 Die Finger einer Hand um die obere Lenkungs-lagerschale legen. Mit der anderen Hand die Vorderrad-Bremse ziehen und versuchen, das Pedelec vor und zurück zu schieben.
 - Beachten, dass bei Federgabeln und Scheibenbremsen ein spürbares Spiel durch ausgeschlagene Lagerbuchsen oder Bremsbelagsspiel möglich ist.
- ⇒ Die Schalenhälften des Lagers dürfen sich nicht gegeneinander verschieben.
- 2 Lagerspiel schnellstmöglich nach dem Reparaturhandbuch des Vorbaus einstellen, da sonst das Lager beschädigt wird. Fachhandel kontaktieren.

5.4 Pedelec verkaufen

- ▶ Den Pedelec-Pass auf dem Umschlag der Betriebsanleitung ausfüllen.
- ▶ Hersteller und Nummer des Akku-Schlüssels notieren.
- ▶ Das Pedelec an den Fahrer oder die Fahrerin anpassen, siehe Kapitel 6.5.
- ▶ Den Ständer, den Schalthebel einstellen.
- ▶ Betreiber, Fahrer oder Fahrerin in alle Funktionen des Pedelecs einweisen (siehe Kapitel 6.3).

6 Betrieb

6.1 Risiken und Gefährdungen

WARNUNG

Verletzungen und Tod durch toter Winkel

Andere Staßenteilnehmer wie Busse, LKWs, PKWs oder Fußgänger unterschätzen oft die Geschwindigkeit von Pedelecs. Ebenfalls werden häufig Pedelecs im Straßenverkehr übersehen. Ein Unfall mit schweren bzw. tödlichen Verletzungen kann die Folge sein.

- ▶ Einen Helm tragen. Der Helm muss mit Reflektorstreifen oder einer Beleuchtung in einer gut erkennbaren Farbe sein.
- ▶ Die Kleidung sollte möglichst hell oder retroreflektierend sein. Auch fluoreszierendes Material eignet sich. Noch mehr Sicherheit bieten Warnwesten bzw. Warnschärpen für den Oberkörper.
- ▶ Stets defensiv fahren.
- ▶ Auf den toten Winkel bei abbiegenden Fahrzeugen achten. Vorsorglich bei rechtsabbiegenden Verkehrsteilnehmern die Geschwindigkeit reduzieren.

Verletzungen und Tod durch Fahrfehler

Ein Pedelec ist kein Fahrrad. Fahrfehler und unterschätzte Geschwindigkeiten führen schnell zu gefährlichen Situationen. Ein Sturz mit schweren bzw. tödlichen Verletzungen kann die Folge sein.

- ▶ Gerade wenn längere Zeit nicht mehr Fahrrad gefahren wurde, langsam an Straßenverkehr und Geschwindigkeit gewöhnen, bevor mit Geschwindigkeiten über 12 km/h gefahren wird.
- ▶ Nach und nach die Unterstützungsstufen steigern.
- ▶ Regelmäßig Vollbremsungen üben.
- ▶ Ein Fahrsicherheitstraining absolvieren.

WARNUNG

Verletzungen und Tod durch Ablenkung

Unkonzentriertheit im Verkehr erhöht das Risiko eines Unfalls. Dies kann einen Sturz mit starken Verletzungen zur Folge haben.

- ▶ Niemals vom Bordcomputer oder Handy ablenken lassen.
- ▶ Bei Eingaben in den Bordcomputer, die über das Wechsel des Unterstützungsgrads hinausgehen, Pedelec anhalten. Die Daten nur im Stand eingeben

VORSICHT

Sturz durch lose Kleidung

Die Speichen der *Laufräder* und das *Kettengertriebe* können Schnürsenkel, Schals und andere lose Teile einziehen. Ein Sturz mit Verletzungen kann die Folge sein.

- ▶ Festes Schuhwerk und eng anliegende Kleidung tragen.

Sturz durch unerkannte Schäden

Nach einem Sturz, Unfall oder dem Umfallen des Pedelecs können schwer erkennbare Schäden, z. B. am Bremssystem, den Schnellspannern oder dem Rahmen vorhanden sein. Ein Sturz mit Verletzungen kann die Folge sein.

- ▶ Pedelec außer Betrieb nehmen. Fachhandel kontaktieren.


VORSICHT

Sturz durch Materialermüdung

Durch eine intensive Nutzung kann es zu einer Materialermüdung kommen. Bei einer Materialermüdung kann ein Bauteil plötzlich versagen. Ein Sturz mit Verletzungen kann die Folge sein.

- ▶ Pedelec bei Anzeichen für eine Materialermüdung sofort außer Betrieb nehmen. Im Fachhandel eine Prüfung des Bauteils beauftragen.
- ▶ Regelmäßig im Fachhandel die vorgeschriebenen Wartungen beauftragen. Während der Wartung wird das Pedelec nach Anzeichen für Materialermüdung an Rahmen, Gabel, Aufhängung der Federungselemente (falls vorhanden) und an Bauteilen aus Verbundwerkstoffen geprüft.

Durch Wärmestrahlung (z. B. Heizung) in unmittelbarer Umgebung wird Carbon brüchig. Ein Bruch des Carbon-Teils und ein Sturz mit Verletzungen kann die Folge sein.

- ▶ Niemals Carbon-Bauteile am Pedelec starken Hitzequellen aussetzen.

Sturz durch schlechte Straßenverhältnisse

Lose Gegenstände, beispielsweise Äste und Zweige, können sich in den Laufrädern verfangen und einen Sturz mit Verletzungen verursachen.

- ▶ Straßenverhältnisse beachten.
- ▶ Langsam fahren und frühzeitig bremsen.

Auf nassen Straßen können die *Reifen* ins Rutschen kommen. Ebenfalls muss bei Nässe mit einem verlängerten Bremsweg gerechnet werden. Das Bremsgefühl weicht vom gewohnten Gefühl ab. Hierdurch kann es zu einem Kontrollverlust oder Sturz kommen, die Verletzungen zur Folge haben können.

- ▶ Bei Regen langsam fahren und frühzeitig bremsen.


VORSICHT

Sturz durch Verschmutzung

Grobe Verschmutzungen können Funktionen des Pedelecs, beispielsweise die der Bremsen, stören. Ein Sturz mit Verletzungen kann die Folge sein.

- ▶ Vor der Fahrt grobe Verschmutzungen entfernen.

Hinweis

Durch Hitze oder direkte Sonneneinstrahlung kann der *Reifenfülldruck* über den zulässigen Maximaldruck ansteigen. Hierdurch kann der *Reifen* zerstört werden.

- ▶ Niemals Pedelec in der Sonne abstellen.
- ▶ An heißen Tagen regelmäßig den *Reifenfülldruck* kontrollieren und bei Bedarf regulieren.

Bei Bergabfahrten können hohe Geschwindigkeiten erreicht werden. Das Pedelec ist nur für ein kurzzeitiges Überschreiten der 25 km/h ausgelegt. Insbesondere die *Reifen* können bei höherer Dauerbelastung versagen.

- ▶ Werden höhere Geschwindigkeiten als 25 km/h erreicht, das Pedelec abbremesen.

Aufgrund der offenen Bauweise kann eindringende Feuchtigkeit bei frostigen Temperaturen einzelne Funktionen stören.

- ▶ Pedelec immer trocken und frostfrei halten.
- ▶ Wenn das Pedelec bei Temperaturen unter 3 °C betrieben wird, muss zuvor im Fachhandel eine Wartung durchgeführt und die Benutzung im Winter vorbereitet werden.

Geländefahrten belasten stark die Gelenke der Arme. Dem Zustand der Fahrbahn und der körperlichen Fitness entsprechend alle 30 bis 90 Minuten eine Fahrpause einlegen.

6.2 Tipps für eine höhere Reichweite

Die Reichweite des Pedelecs hängt von vielen Einflussfaktoren ab. Weniger als 20 Kilometer sind mit einer Akku-Ladung ebenso möglich wie deutlich über 100 Kilometer. Generell gibt es ein paar Tipps, mit der die Reichweite maximiert werden kann.

Federelemente

- ▶ Nur bei Bedarf im Gelände oder auf Schotterwegen Federgabel und Dämpfer öffnen. Auf asphaltierten Straßen oder am Berg Federgabel und Dämpfer sperren.

Fahrleistung

Je mehr Eigenleistung der Fahrer oder die Fahrerin einbringt, desto größer ist die erzielbare Reichweite.

- ▶ 1 bis 2 Gänge herunterzuschalten, um damit die eingeleitete Kraft bzw. die Trittfrequenz zu erhöhen.

Trittfrequenz

- ▶ Trittfrequenzen über 50 Umdrehungen pro Minute fahren. Das optimiert den Wirkungsgrad des Elektrischen Antriebs.
- ▶ Sehr langsames Treten vermeiden.

Gewicht

- ▶ Das Gesamtgewicht von Pedelec und Gepäck minimieren.

Anfahren und Bremsen

- ▶ Lange Strecken mit gleichmäßiger Geschwindigkeit fahren.
- ▶ Häufiges Anfahren und Bremsen vermeiden.

Unterstützungsgrad

- ▶ Je höher die gewählte Unterstützungsstufe ist, desto geringer ist die Reichweite.

Gangschaltung

- ▶ Beim Anfahren und an Steigungen einen kleinen Gang und eine niedrige Unterstützungsstufe nutzen.
- ▶ Entsprechend dem Gelände und der Geschwindigkeit hochschalten.
- ▶ Optimal sind 50-80 Kurbelumdrehungen pro Minute.
- ▶ Hohe Lasten auf den Kurbeln während des Schaltvorgangs vermeiden.
- ▶ Rechtzeitig zurückschalten, z. B. vor Steigungen.

Reifen

- ▶ Immer für den Untergrund die passenden Reifen auswählen. In der Regel rollen feine Profile leichter als grobe. Hohe Stollen und große Zwischenräume wirken sich meist ungünstig auf den Energieverbrauch aus.
- ▶ Auf Asphalt gilt: Immer mit dem maximal zulässigen Reifendruck fahren.
- ▶ Im Gelände auf Schotterpisten oder weiche Wald- und Wiesenboden gilt: Je geringer der Fülldruck umso geringer ist der Rollwiderstand und somit der Energieverbrauch des elektrischen Antriebssystems.

Akku

Mit sinkender Temperatur erhöht sich der elektrische Widerstand. Die Leistungsfähigkeit des Akkus nimmt ab. Im Winter ist daher mit einer Reduzierung der üblichen Reichweite zu rechnen.

- ▶ Im Winter eine Thermoschutzhülle für den Akku verwenden.

Die Reichweite hängt ebenfalls vom Alter, dem Pflege- und Ladezustand des Akkus ab.

- ▶ Akku pflegen und bei Bedarf ältere Akkus tauschen.

6.3 Fehlermeldungen

6.3.1 Fehlermeldung Akku

Der Akku kann durch Leuchtmuster der LEDs Fehler anzeigen. Die Leuchtmuster bestehen aus leuchtenden (■), nichtleuchtenden (□) und blinkenden (◻) LEDs.






Art	Zustand	Leuchtmuster	Abhilfe
Systemfehler	Kommunikationsfehler mit dem Pedelecsystem		<p>3 Prüfen, ob das Ladekabel feste und sachgemäß angeschlossen ist.</p> <p>4 Besteht das Problem weiterhin, den Fachhandel kontaktieren.</p>
Temperatur-Schutz	Wenn die Temperatur den garantierten Betriebsbereich überschreitet, wird der Akku abgeschaltet.		<p>5 Akku an einem kühlen Ort ohne direkte Sonneneinstrahlung lagern, bis die Innentemperatur des Akkus ausreichend gesunken ist.</p> <p>6 Besteht das Problem weiterhin, den Fachhandel kontaktieren.</p>
Fehler bei Sicherheits-Authentifizierung	Dies wird angezeigt, wenn keine Original-Antriebseinheit angeschlossen ist. Dies wird angezeigt, wenn eines der Kabel nicht angeschlossen ist.		<p>7 Original-Akku und Original-Antriebseinheit anschließen.</p> <p>8 Zustand der Kabel prüfen.</p> <p>9 Besteht das Problem weiterhin, den Fachhandel kontaktieren.</p>
Ladefehler	Dies wird angezeigt, wenn ein Fehler beim Ladevorgang auftritt		<p>10 Stecker zwischen dem Akku und dem Ladegerät entfernen.</p> <p>11 Ein-Aus-Taster drücken, während nur der Akku angeschlossen ist.</p> <p>12 Besteht das Problem weiterhin, den Fachhandel kontaktieren.</p>
Akku-Fehlfunktion	Elektrischer Fehler im Akku		<p>13 Ladegerät an den Akku anschließen.</p> <p>14 Ladegerät entfernen.</p> <p>15 Ein-Aus-Schalter drücken, während der Akku angeschlossen ist.</p> <p>16 Besteht das Problem weiterhin, den Fachhandel kontaktieren.</p>

Tabelle 28: Fehlermeldungen des Akkus

6.3.2 Warnhinweise am Bordcomputer



Abbildung 62: Beispiel Warnhinweis W000

Code	Ursache	Einschränkung	Abhilfe
W101 (W011)	Es wurde kein Fahrzeuggeschwindigkeitssignal vom Geschwindigkeitssensor erkannt.	Die maximale Geschwindigkeit, bis zu der eine Unterstützung bereitgestellt wird, ist geringer als normalerweise.	► Fachhandel kontaktieren.
W103 (W013)	Die Initialisierung des Sensors konnte nicht normal abgeschlossen werden.	Der Antrieb wird geringer als normal sein.	17 Die Kurbeln zwei oder drei Mal rückwärts drehen. 18 Besteht das Problem weiterhin, Fachhandel kontaktieren.
W104	Der Strom wurde ausgeschaltet, da ein Stromverlust im System erkannt wurde.	Während der Fahrt wird keine Unterstützung bereitgestellt.	► Fachhandel kontaktieren.
W105	Unerwartete Stromabschaltung erkannt.	Während der Anzeige sind die Funktionen der Motorunterstützung nicht eingeschränkt.	19 System neu starten. 20 Besteht das Problem weiterhin, Fachhandel kontaktieren.
W200 (W020)	Der Strom wurde ausgeschaltet, da die Temperatur den garantierten Betriebsbereich überschritten hatte.	Systemfunktionen starten nicht.	21 Bei Überhitzung den Akku an einem kühlen Ort ohne direkte Sonneneinstrahlung legen, bis die Temperatur des Akkus ausreichend gesenkt wurde. 22 Bei Unterkühlung den Akku in einen warmen Raum legen. Unter Beobachtung warten, bis die Temperatur des Akkus ausreichend erhöht wurde
W302 (W032)	Die montierte Gangschaltung unterscheidet sich von der im System konfigurierten Gangschaltung.	Schalten ist nicht möglich.	► Fachhandel kontaktieren

Tabelle 29: Liste Warnhinweise

6.4 Fehlermeldungen Anzeige

Wenn eine Fehlermeldung auf dem gesamten Bildschirm angezeigt wird, eines der unten stehenden Verfahren befolgen, um die Anzeige zurückzusetzen.

- 1 Den **Ein-Aus-Taster (Akku)** drücken.
- 2 Den Akku aus der Halterung nehmen.
- 3 Den Akku wieder einsetzen.
- 4 Das System starten.



Abbildung 63: Beispiel Fehlermeldung E010

Code	Ursache	Einschränkung	Abhilfe
E010	Eine Abweichung wurde in der Antriebseinheit erkannt.	Während der Fahrt wird keine Unterstützung bereitgestellt.	5 Den Ein-Aus-Taster (Akku) drücken. 6 Besteht das Problem weiterhin, den Fachhandel kontaktieren.
E020	Es wurde ein Kommunikationsfehler zwischen dem Akku und der Antriebseinheit festgestellt.	Während der Fahrt wird keine Unterstützung bereitgestellt.	► Fachhandel kontaktieren
E021	Der an die Antriebseinheit angeschlossene Akku entspricht den Systemstandards, ist jedoch nicht kompatibel.	Während der Fahrt wird keine Unterstützung bereitgestellt.	7 Den Ein-Aus-Taster (Akku) drücken. 8 Besteht das Problem weiterhin, den Fachhandel kontaktieren.
E022	Der mit der Antriebseinheit verbundene Akku entspricht nicht den Systemstandards.	Antriebssystem starten nicht.	9 Korrekten Akku einsetzen. 10 Den Ein-Aus-Taster (Akku) drücken. 11 Besteht das Problem weiterhin, den Fachhandel kontaktieren.
E023	Im Inneren des Akkus wurde eine elektrische Störung erkannt.	Antriebssystem starten nicht.	12 Den Ein-Aus-Taster (Akku) drücken. 13 Besteht das Problem weiterhin, den Fachhandel kontaktieren.
E024	Die Überstromsicherung des Akkus wurde ausgelöst. (Kommunikationsfehler beim Antriebssystem)	Antriebssystem starten nicht.	► Fachhandel kontaktieren
E025	Der Akku erkennt die Antriebseinheit nicht. (Eine original Antriebseinheit ist nicht angeschlossen, oder das Netzkabel ist getrennt.)	Antriebssystem starten nicht.	14 Korrekten Akku einsetzen. 15 Netzkabel überprüfen. 16 Besteht das Problem weiterhin, den Fachhandel kontaktieren.
E030	Eine Schalteinheit, die von der Systemkonfiguration abweicht, wurde montiert.	Während der Fahrt wird keine Unterstützung bereitgestellt.	► Fachhandel kontaktieren
E033	Die aktuelle Firmware wird nicht von diesem System unterstützt.	Während der Fahrt wird keine Unterstützung bereitgestellt.	► Fachhandel kontaktieren
E035	Es wurde eine Abweichung in den Fahrzeugeinstellungen erkannt.	Während der Fahrt wird keine Unterstützung bereitgestellt.	► Fachhandel kontaktieren
E043	Unregelmäßigkeit in der Firmware dieses Produkts erkannt. Ein Teil der Firmware ist möglicherweise beschädigt.	Während der Fahrt wird keine Unterstützung bereitgestellt.	► Fachhandel kontaktieren
E050 (E014)	Es wurde ein abweichendes Fahrzeuggeschwindigkeitssignal vom Geschwindigkeitssensor erkannt.	Während der Fahrt wird keine Unterstützung bereitgestellt.	► Fachhandel kontaktieren

Tabelle 30: Liste Fehlermeldungen

6.5 Einweisung und Kundendienst

Den Kundendienst führt der ausliefernde Fachhandel aus. Er gibt seine Kontaktdaten auf dem Pedelec-Pass dieser Betriebsanleitung an. Spätestens bei der Übergabe des Pedelecs wird der neue Besitzer im Fachhandel über alle Funktionen des Pedelecs persönlich aufgeklärt. Diese Betriebsanleitung wird zum späteren Nachschlagen zu jedem Pedelec ausgehändigt.

Der ausliefernde Fachhandel führt auch zukünftig alle Wartung, Umbau oder Reparatur durch.

6.6 Pedelec anpassen



VORSICHT

Sturz durch falsch eingestellte Anzugsmomente

Wird eine Schraube zu fest angezogen, kann sie brechen. Wird eine Schraube zu locker angezogen, kann sie sich lösen. Ein Sturz mit Verletzungen ist die Folge.

- ▶ Immer angegebene Anzugsmomente auf der Schraube und aus der Betriebsanleitung beachten.

Nur ein angepasstes Pedelec gewährleistet den gewünschte Fahrkomfort und eine Gesundheit unterstützende Aktivität.

Ändert sich das Körpergewicht oder die maximale Gepäcklast, müssen alle Einstellungen neu durchgeführt werden.

6.6.1 Vorbereitung

Um das Pedelec anzupassen werden diese Werkzeuge benötigt:

	Maßband
	Waage
	Wasserwaage
	Ringschlüssel 8 mm, 9 mm, 10 mm, 13 mm, 14 mm und 15 mm
	Drehmomentschlüssel Arbeitsbereich 5...40 Nm
	Innensechskant Schlüssel 2 mm, 2,5 mm, 3 mm, 4 mm, 5 mm, 6 mm und 8 mm
	Kreuzschlitzdreher
	Schlitzschraubendreher

Tabelle 31: Benötigte Werkzeuge Montage

6.6.2 Ablauf Pedelec anpassen

► Die Reihenfolge der Anpassung einhalten.

Reihenfolge	Anpassung	Kapitel	nur bei Pedelecs mit den Bauteilen				
			Parallelogramm-Sattelstütze	Ergonomische Griffe	Federgabel	Hinterbau-Dämpfer	Scheinwerfer
1.1 1.2 1.3 1.4	Sattel <ul style="list-style-type: none"> Sattel ausrichten Sattelhöhe einstellen Sattelposition einstellen Sattelneigung einstellen 	Kapitel 6.6.4.1 Kapitel 6.6.4.2 Kapitel 6.6.4.4 Kapitel 6.6.4.5					
2	Lenker	Kapitel 6.6.5					
3	Vorbau	Kapitel 6.6.6					
4	Griffe	Kapitel 6.6.7		x			
5	Reifen	Kapitel 6.6.8					
6.1 6.2 6.3 6.4 6.5	Bremse <ul style="list-style-type: none"> Position der Bremsgriffe Neigungswinkel Bremsgriff Griffweite ermitteln Druckpunkt (optimal) Bremsbeläge einfahren 	Kapitel 6.6.9.1 Kapitel 6.6.9.2 Kapitel 6.6.9.3 Kapitel 6.5.9.9 Kapitel 6.6.9.5					
7	Schaltung	Kapitel 6.6.10					
8	Federung anpassen - SAG Federgabel einstellen - SAG Dämpfer einstellen	Kapitel 6.6.12 6.6.13			x	x	
	- Zugstufendämpfer Federgabel einstellen - Zugstufendämpfer Dämpfer einstellen	Kapitel 6.6.14 6.6.15			x	x	
	- Druckstufendämpfer Dämpfer einstellen	6.6.16				x	
10	Licht	Kapitel 6.6.17					x
11	Bordcomputer einstellen	6.6.18					
12	Externe Geräte anschließen	6.6.18					

Tabelle 32:

6.6.3 Sitzposition festlegen

Ausgangspunkt für eine komfortable Haltung ist die richtige Stellung des Beckens. Steht das Becken falsch, kann es die Ursache für unterschiedlichste Schmerzen im Körper sein, z. B. in der Schulter oder im Rücken.

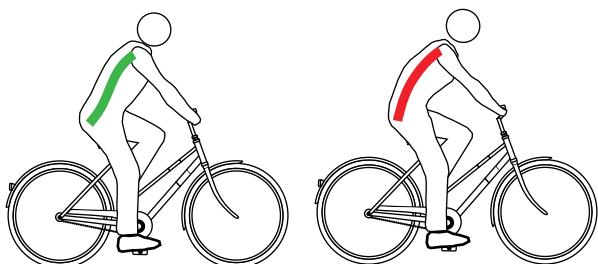


Abbildung 64: Das Becken steht richtig (grün) oder falsch (rot)

Das Becken steht richtig, wenn die Wirbelsäule ein S bildet und ein natürliches, leichtes Hohlkreuz entsteht.

Das Becken steht falsch, wenn es ein wenig nach hinten kippt. Die Wirbelsäule wird hierdurch rund und kann nicht mehr optimal einfedern.

Je nach Pedelectypep, körperlicher Fitness und bevorzugter Fahrstrecke bzw. Tempo muss im Vorfeld die passende Sitzposition ausgewählt werden.

Gerade vor längeren Fahrten empfiehlt es sich, die Sitzposition noch einmal zu prüfen und zu optimieren.

Trekkingrad Position	Sportive Position
Neigung des Oberkörpers (schwarze, gestrichelte Linie)	
Deutlich geneigter Oberkörper, 30°...60° Rückenwinkel. Größerer Abstand zwischen Lenker und Sattel.	Stark geneigter Oberkörper, 15°...30° Rückenwinkel. Sattel höher als Lenker.
Oberarm Oberkörper Winkel (rote Linie)	
Optimal ist ein Winkel von 90°. Bei 90° reduziert sich die muskuläre Stützarbeit im Schultergürtel, Arm und Rücken.	Über 90° Schultern, Arme und Hände müssen viel Stützarbeit leisten, die Stütz-muskulatur im Rücken ist stark beansprucht und die Belastung der Sitzfläche wandert in deren vorderen Bereich.
Lenkerüberhöhung [cm] (blaue und grüne Linie)	
5...0 Lenker und Sattel liegen fast auf gleiche Höhe.	<0 Der Sattel liegt weitaus höher als der Lenker.
Vorteile	
Schultern, Nacken und Hände übernehmen mehr Anteile der Stützarbeit und fördern so einen dynamischen, bewegungsreichen Fahrstil. Rücken, Wirbelsäule und Gesäß werden entlastet, was besonders bei längerer Fahrt wichtig ist. Die Kraft kann vom ganzen Körper gut auf die Pedale gebracht werden.	Optimale Kraftübertragung. Aerodynamisch: geringer Luftwiderstand.
Nachteile	
Es liegt mehr Last auf den Händen, Nacken und Schultern. Die Muskulatur sollte für diese höhere Beanspruchung ausgebildet sein, also trainiert werden.	Erfordert hochgradig ausgebildete Muskelbereiche in Rücken, Beine, Schultern, Bauch! Bequeme Position nur für Trainierte.
vorhandenes Fitnesslevel und Nutzung	
Mittleres bis hohes Fitnesslevel, Fahren von langen Strecken	Sportliches, tempoorientiertes Radfahren

Tabelle 33: Überblick Sitzpositionen

6.6.4 Sattel einstellen

6.6.4.1 Sattel ausrichten

- Sattel in Fahrtrichtung ausrichten. Dabei mit der Sattelspitze am Oberrohr orientieren.



Abbildung 65: Sattel in Fahrtrichtung ausrichten

Sattel mit eightpins Feder-Sattelstütze ausrichten

Gilt nur für Pedelecs mit dieser Ausstattung

- 1 Sattel in Fahrtrichtung ausrichten. Dabei mit der Sattelspitze am Oberrohr orientieren.
- 2 Sattelstützen-Achse mit einem Drehmomentschlüssel mit 8 Nm anziehen.



Abbildung 66: Sattelstützen-Achse anziehen

6.6.4.2 Sattelhöhe einstellen

- ✓ Um die Sattelhöhe sicher zu ermitteln, entweder
 - das Pedelec in die Nähe einer Wand schieben, sodass sich Fahrer oder Fahrerinnen abstützen können oder
 - eine zweite Person bitten, das Pedelec festzuhalten.
- 1 Mit der Sitzhöhenformel grob die Sattelhöhe einstellen:
Sitzhöhe (SH) = Innenbeinlänge (I) \times 0,9
 - 2 Auf das Rad steigen.
 - 3 Die Ferse auf das Pedal setzen und das Bein durchstrecken, sodass das Pedal am tiefsten Punkt der Kurbelumdrehung steht. Das Knie sollte nun durchgedrückt sein.

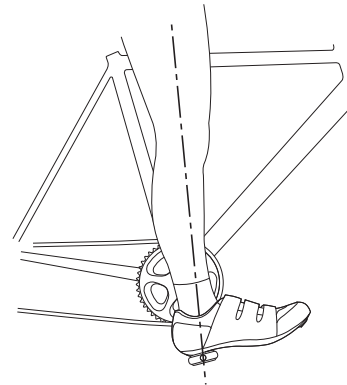


Abbildung 67: Fersenmethode

- 4 Eine Probefahrt fahren.
 - ⇒ Fahrer oder Fahrerinnen sitzen bei optimaler Sattelhöhe gerade auf dem Sattel.
 - Kippt das Becken im Rhythmus des Pedalierens nach rechts und links, so ist der Sattel zu hoch.
 - Treten nach einigen Kilometer Fahrt Knieschmerzen auf, ist der Sattel zu niedrig.
- ⇒ Bei Bedarf die Sattelstütze auf die Bedürfnisse einstellen. Die Sitzhöhe mit dem Schnellspanner einstellen.
- 5 Um die Sitzhöhe zu ändern, den Schnellspanner der Sattelstütze öffnen (1).

Hierzu den Spannhebel von der Sattelstütze (3) wegziehen.

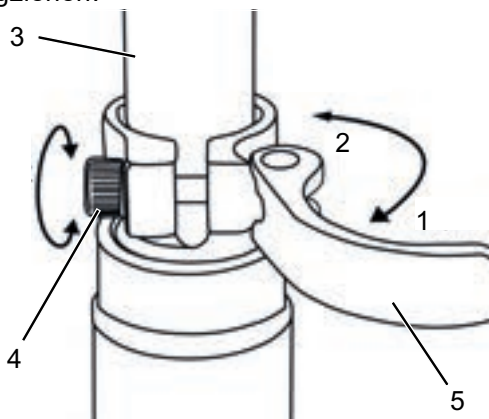


Abbildung 68: Schnellsprenger der Sattelstütze öffnen

- 6 Die Sattelstütze auf die gewünschte Höhe stellen.



Sturz durch zu hoch eingestellte Sattelstütze

Eine zu hoch eingestellte *Sattelstütze* führt zum Bruch der *Sattelstütze* oder des *Rahmens*. Ein Sturz mit Verletzungen ist die Folge.

- ▶ Die Sattelstütze nur bis zur Markierung der Mindesteinstecktiefe aus dem Rahmen ziehen.

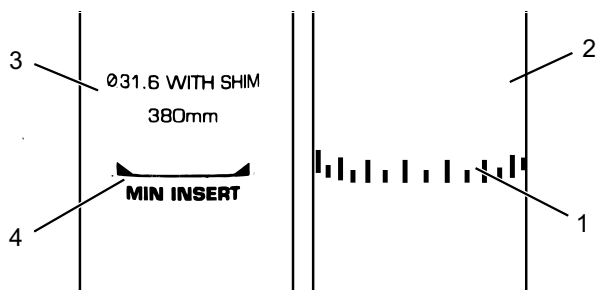


Abbildung 69: Detailansicht Sattelstützen, Beispiele für die Markierung der Mindesteinstecktiefe

- 7 Zum Schließen, *Spannhebel der Sattelstütze* bis zum Anschlag an die *Sattelstütze* drücken (2).
- 8 *Spannkraft der Schnellsprenger* prüfen.

6.6.4.3 Sattelhöhe mit Fernbedienung einstellen

Mit der Sitzhöhenformel die Sattelhöhe einstellen:
Sitzhöhe (SH) = Innenbeinlänge (I) × 0,9

Hinweis

Kann die gewünschte Sattelhöhe nicht erreicht werden, muss die Sattelstütze tiefer in das Sattelrohr versenkt werden. Hierbei muss der Sattelstützen-Bowdenzug im Rahmen bis zur Fernbedienung in der Länge nachgezogen werden, wie die Sattelstütze versenkt wurde. Ist dies nicht möglich, Fachhandel kontaktieren.

Sattel absenken

- 1 Auf den Sattel setzen.
- 2 Bedienelement der Fernbedienung drücken.
⇒ Die Sattelstütze senkt sich ab.
- 3 Wenn die gewünschte Sattelhöhe erreicht ist, Bedienelement der Fernbedienung loslassen.

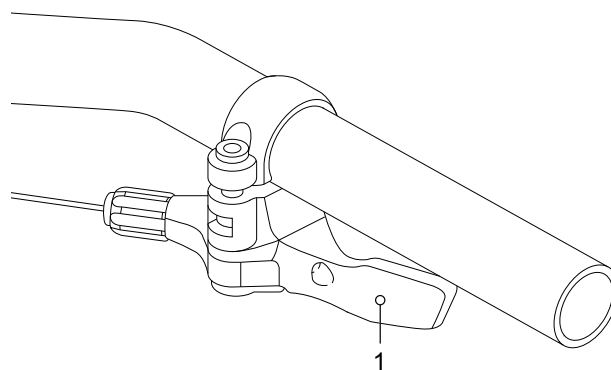


Abbildung 70: Bedienelement der Fernbedienung (1)

Sattel anheben

- 1 Sattel entlasten.
- 2 Bedienelement der Fernbedienung drücken.
⇒ Die Sattelstütze hebt sich.
- 3 Wenn die gewünschte Sattelhöhe erreicht ist, Bedienelement der Fernbedienung loslassen.

6.6.4.4 Sattelposition einstellen

Der Sattel lässt sich auf dem Sattelgestell verschieben. Die richtige horizontale Position sorgt für eine optimale Hebelstellung der Beine. Das verhindert Knieschmerzen und schmerzhafte Beckenfehlstellungen. Wenn der Sattel mehr als 10 mm verrückt wird, muss nochmals die Sattelhöhe eingestellt werden, denn beide Einstellungen beeinflussen sich gegenseitig.

- ✓ Die Einstellung des Sattels darf nur im Stand vorgenommen werden.
- ✓ Um die Sattelposition einzustellen entweder,
 - das Pedelec in die Nähe einer Wand schieben, sodass sich Fahrer oder Fahrerin abstützen können oder
 - eine zweite Person bitten, das Pedelec festzuhalten.
- ✓ Sattel nur im zulässigen Verstellbereich des Sattels (Markierung auf Sattelstrebe) verstellen.

1 Auf das Pedelec steigen.

2 Die Pedale mit den Füßen in waagerechte Position stellen.

⇒ Fahrer oder Fahrerin sitzen in optimaler Sattelposition, wenn das Lot von der Kniescheibe exakt durch die Pedalachse verläuft.

▶ Fällt das Lot hinter das Pedal, den Sattel weiter nach vorne stellen.

▶ Fällt das Lot vor das Pedal, den Sattel weiter nach hinten stellen.

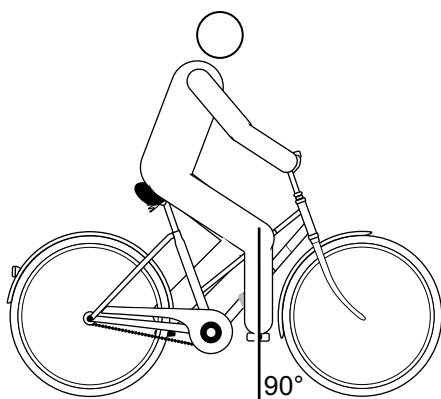


Abbildung 71: Lot der Kniescheibe

- 3 Vorgesehene Schraubverbindungen lösen, justieren und mit dem maximalen Anzugsmoment der Klemmschrauben des Sattels klemmen.

6.6.4.5 Sattelneigung einstellen

Um einen optimalen Sitz zu gewährleisten muss die Sattelneigung an die Sitzhöhe, die Sattel- und Lenkerposition und die Sattelform angepasst werden. Hierdurch kann im Bedarfsfall die Sitzposition optimiert werden.

Eine waagerechte Position des Sattels verhindert, dass Fahrer oder Fahrerin nach vorne oder hinten rutschen. Sitzprobleme werden so vermieden. In einer anderen Stellung kann die Sattelspitze unangenehm in den Genitalbereich drücken. Empfehlenswert ist zudem, dass die Sattelmitte exakt gerade steht. Dadurch sitzt man mit den Sitzknochen auf dem breiten, hinteren Teil des Sattels.

1 Die Sattelneigung waagrecht einstellen.

2 Sattelmitte exakt gerade stellen.

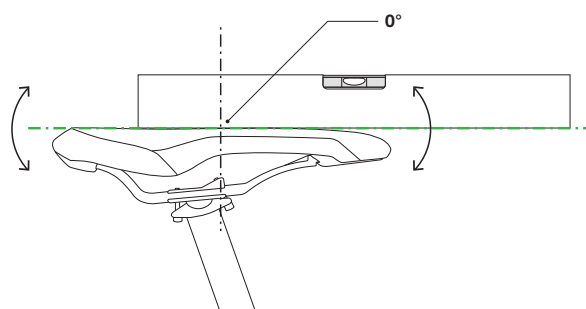


Abbildung 72: Waagerechte Sattelneigung mit 0° Neigung in der Sattelmitte

⇒ Fahrer oder Fahrerin sitzen bequem auf dem Sattel und rutschen weder nach vorne noch nach hinten.

- 3 Neigt der Fahrer oder die Fahrerin dazu, nach vorne zu rutschen bzw. im schmalen Teil des Sattels zu sitzen, die Sitzposition einstellen (siehe Kapitel 6.6.2.3) oder den Sattel minimal nach hinten neigen.

6.6.4.6 Festigkeit Sattel prüfen

- ▶ Nach dem Einstellen des Sattels, Festigkeit prüfen, Siehe Kapitel 7.5.6.

6.6.5 Lenker

- ▶ Lenkerbreite und Handposition prüfen.
- ▶ Bei Bedarf Lenker im Fachhandel anpassen lassen.

6.6.5.1 Lenkerbreite einstellen

Die Lenkerbreite sollte mindestens der Schulterbreite entsprechen. Gemessen wird von Mitte zu Mitte der Handauflageflächen.

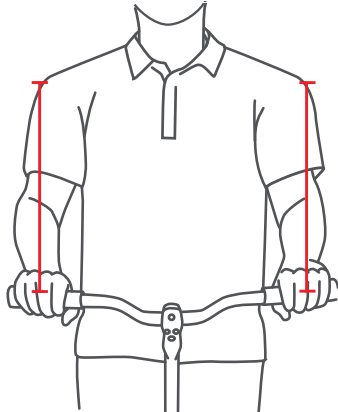


Abbildung 73: Optimale Lenkerbreite ermitteln

Je breiter der Lenker ist, desto mehr Kontrolle bietet er – es verlangt aber auch mehr Stützkraft. Besonders bei beladenen Reiserädern ist für die Fahrsicherheit ein breiterer Lenker sinnvoll.

6.6.5.2 Handposition einstellen

Die Hand ruht optimal auf dem Lenker, wenn Unterarm und Hand in gerader Linie stehen, also das Handgelenk nicht geknickt wird. Dann verlaufen die Nerven ohne Ablenkung und damit schmerzfrei.

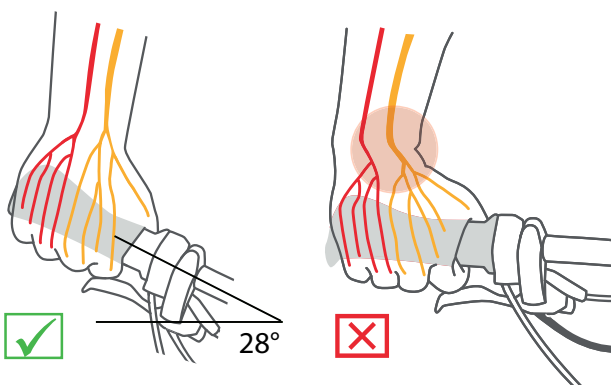


Abbildung 74: Verlauf der Nerven bei gebogenem und geradem Lenker

Je schmaler die Schultern sind, desto stärker sollte die Biegung des Lenkers ausfallen (maximal 28°).

Gerade Lenker sind bei sportiven Rädern (z. B. MTB) sinnvoll. Sie unterstützen direktes Lenkverhalten, führen aber zu Druckspitzen und zu höherer muskulärer Belastung der Arm- und Schultermuskulatur.

6.6.5.3 Lenker einstellen

Der Lenker und seine Position bestimmen, in welcher Haltung der Fahrer oder die Fahrerin auf dem Pedelec sitzen.

- 1 Nach gewählten Sitzposition (siehe Kapitel 6.6.2.1) die Neigung des Oberkörpers und den Oberarm-Oberkörperwinkel bestimmen.
- 2 Beim Lenkereinstellen die Rückenmuskulatur vorspannen. Denn nur wenn die Rücken- und auch die Bauchmuskulatur vorgespannt sind, kann die Wirbelsäule stabilisiert werden und vor Überlastungen schützen. Eine passive Muskulatur kann diese wichtige Funktion nicht übernehmen.
- 3 Die gewünschte Lenkerposition über die Einstellung der Vorbauhöhe und des Vorbauwinkels (siehe Kapitel 6.6.6) des Vorbaus einstellen.
- 4 Nach dem Einstellen des Lenkers erneut die Sattelhöhe und Sitzposition prüfen. Unter Umständen hat sich durch die Einstellung des Lenkers die Beckenposition auf dem Sattel verändert. Das kann durch die Beckenkipfung erheblichen Einfluss auf die Lage des Hüftgelenks haben und die nutzbare Beinlänge an der Sattelaufgabe um bis zu 3 cm verändern.
- 5 Bei Bedarf die Sattelhöhe und Sitzposition korrigieren.

6.6.6 Vorbau

6.6.6.1 Lenkerhöhe mit Schnellspanner einstellen

Gilt nur für Pedelecs mit dieser Ausstattung

- 1 Den Vorbau-Spannhebel öffnen.

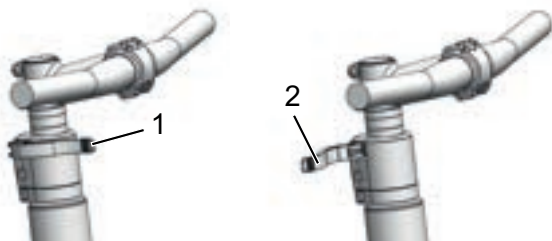


Abbildung 75: Geschlossener (1) und geöffneter (2) Vorbau-Spannhebel, Beispiel All Up

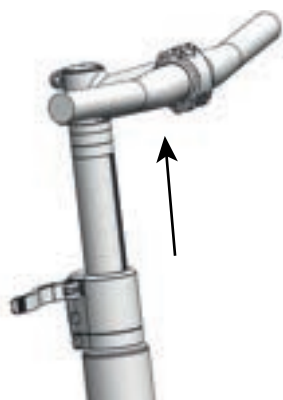


Abbildung 76: Sicherungshebel nach oben ziehen, Beispiel All Up

- 2 Den Lenker auf erforderliche Höhe ausziehen. Mindesteinstecktiefe beachten.
- 3 Den Vorbau-Spannhebel schließen.

6.6.6.2 Festigkeit Vorbau prüfen

- 4 Nach dem Einstellen des Sattels, Lenker festhalten. Mit dem gesamten Körpergewicht den Lenker belasten.

⇒ Der Lenker bleibt stabil auf seiner Position.

6.6.6.3 Spannkraft Schnellspanner einstellen

! VORSICHT

Sturz durch Fehleinstellung der Spannkraft

Eine zu hohe Spannkraft beschädigt den Schnellspanner. Eine unzureichende Spannkraft führt zu ungünstiger Krafteinleitung. Hierdurch können Bauteile brechen. Ein Sturz mit Verletzungen ist die Folge.

- Niemals mit einem Werkzeug (z. B. Hammer oder Zange) einen Schnellspanner befestigen.

Stoppt der *Spannhebel des Lenkers* vor seiner Endposition, die *Rändelmutter* heraus drehen.

- Ist die Spannkraft des *Spannhebels der Sattelstütze* unzureichend, die *Rändelmutter* hinein drehen.
- Kann die Spannkraft nicht eingestellt werden, Fachhandel kontaktieren.

6.6.6.4 Schaftvorbau einstellen

Gilt nur für Pedelecs mit dieser Ausstattung

Bei einem Schaftvorbau bilden der Vorbau und der Schaft ein fest verbundenes Bauteil, das in den Gabelschaft geklemmt wird. Vorbau und Schaft können nur zusammen ausgetauscht werden.

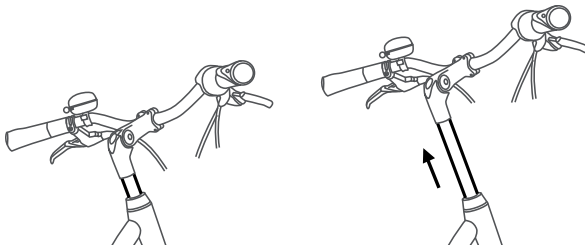


Abbildung 77: Schaftvorbau Höhe verstellen

- 1 Schraube lösen.
- 2 Schaftvorbau ausziehen.
- 3 Schraube anziehen.

6.6.6.5 Ahead-Vorbau einstellen

Gilt nur für Pedelecs mit dieser Ausstattung

Bei einem Ahead-Vorbau wird der Vorbau direkt auf den Gabelschaft gesteckt, der über den Rahmen hinausragt.

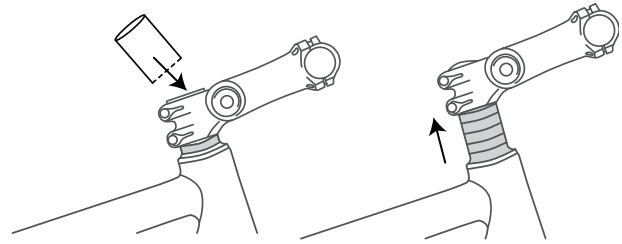


Abbildung 78: Ahead-Vorbau durch Einbau von Distanzringe (Spacer) erhöhen

Bei der Produktion wird die Lenkerhöhe durch Distanzringe einmalig eingestellt. Der überstehende Gabelschaft wird danach abgetrennt. Der Lenkervorbau kann danach nicht mehr höher, sondern nur noch geringfügig tiefer gestellt werden.

6.6.6.6 Winkelverstellbaren Vorbau einstellen

Gilt nur für Pedelecs mit dieser Ausstattung

Winkelverstellbare Vorbauten gibt es mit unterschiedlichen Vorbaulängen für Schaft- und Ahead-Vorbauten.

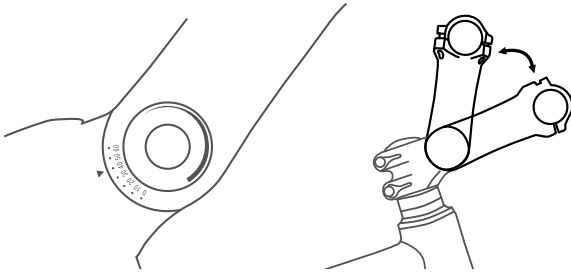


Abbildung 79: Unterschiedliche Versionen von winkelverstellbare Vorbauten

Durch die Verstellung des Vorbauwinkels (c) werden sowohl der Abstand Oberkörper zu Lenker (b) als auch die Lenkerhöhe (a) verändert.

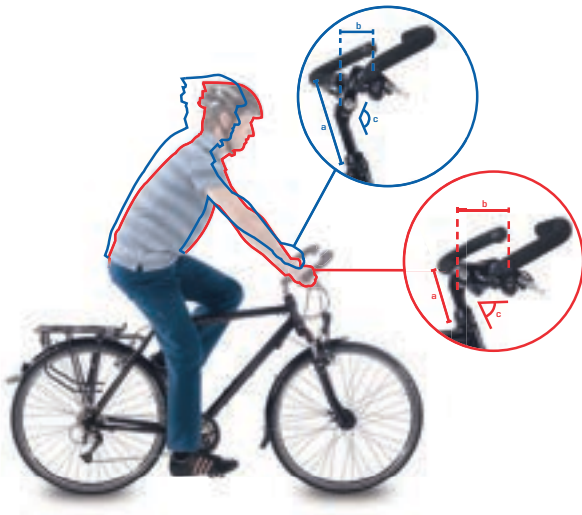


Abbildung 80: Citybike (blau) und Trekkingrad Position (rot) durch Winkeländerung

6.6.7 Ergonomische Griffe

Bei ergonomisch geformten Griffen liegt die Innenhand auf dem anatomisch geformten Griff. Mehr Kontaktfläche bedeutet, dass der Druck besser verteilt wird. Nerven und Gefäße werden im innenseitig verlaufenden Karpaltunnel nicht mehr gequetscht.

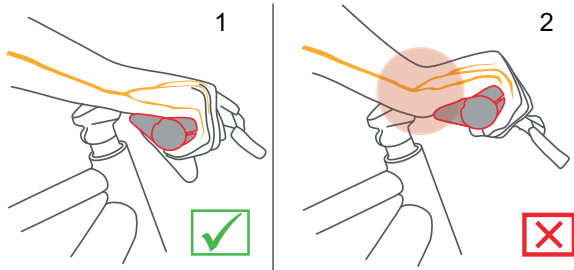


Abbildung 81: Richtige (1) und falsche (2) Position des Griffs

- 1 Griffschraube lösen.
- 2 Griff in die richtige Position drehen.
- 3 Schraube festziehen.

6.6.7.1 Festigkeit Lenker prüfen

- Siehe Kapitel 7.5.5.

6.6.8 Reifen

Es ist unmöglich, eine generelle Fülldruckempfehlung für ein bestimmtes Pedelec oder einen bestimmten Reifen zu geben. Der richtige Fülldruck hängt maßgeblich von der Gewichtsbelastung auf den Reifen ab. Diese wird hauptsächlich vom Körpergewicht und des Gepäcks bestimmt.

Anders als beim Automobil hat das Fahrzeuggewicht nur geringen Einfluss auf das Gesamtgewicht. Darüber hinaus sind die persönlichen Vorlieben nach geringem Rollwiderstand oder hohem Federungskomfort sehr unterschiedlich. Es gilt:

- Je höher der Fülldruck im Reifen, desto geringer sind Rollwiderstand, Verschleiß, und Pannenanfälligkeit.
- Je geringer der Fülldruck im Reifen, desto höher sind Komfort und Haftung des Reifens.

Für Pedelecs, die auf der Straße genutzt werden gilt, je höher der Fülldruck, desto geringer der Rollwiderstand des Reifens. Auch die Pannenanfälligkeit ist bei hohem Druck geringer. Ein dauerhaft zu geringer Fülldruck führt häufig zum vorzeitigen Verschleiß des Reifens. Rissbildung an der Seitenwand ist die typische Folge. Auch der Abrieb ist unnötig hoch.

Andererseits kann ein Reifen bei geringem Fülldruck die Fahrbahnstöße besser abfedern.

Breite Reifen werden allgemein mit einem geringeren Fülldruck betrieben. Sie bieten die Möglichkeit, die Vorteile des geringeren Fülldrucks zu nutzen, ohne dass dadurch gravierende Nachteile bei Rollwiderstand, Pannenschutz und Verschleiß entstehen.

- ✓ Niemals die angegebenen Grenzwerte auf dem Reifen für minimalen und maximalen Druck überschreiten.

- 1 Den Reifen nach Fülldruckempfehlung aufpumpen.

Reifenbreite	Fülldruck (in bar) für Körpergewicht		
	ca. 60 kg	ca. 80 kg	ca. 110 kg
25 mm	6,0	7,0	8,0
28 mm	5,5	6,5	7,5
32 mm	4,5	5,5	6,5
37 mm	4,0	5,0	6,0
40 mm	3,5	4,5	6,0
47 mm	3,0	4,0	5,0
50 mm	2,5	4,0	5,0
55 mm	2,0	3,0	4,0
60 mm	2,0	3,0	4,0

Tabelle 34: Schwalbe Fülldruckempfehlung

2 Den Reifen optisch prüfen.



Abbildung 82: Korrekter Fülldruck. Der Reifen ist unter der Last des Körpergewichts kaum verformt.



Abbildung 83: Viel zu geringer Fülldruck

6.6.9 Bremse

Die Griffweite des Bremshebels lässt sich anpassen, um eine bessere Erreichbarkeit zu ermöglichen. Ebenfalls kann der Druckpunkt an die Vorlieben des Fahrer oder der Fahrerin angepasst werden.

6.6.9.1 Position Bremsgriff

Die korrekte Position des Bremsgriffs verhindert ein Überstrecken des Handgelenks. Zudem kann die Bremse beschwerdefrei betätigt werden, ohne dass die Griffposition verändert oder der Griff losgelassen werden muss.

- ✓ Für das feine Dosieren der Bremskraft den Bremshebel mit dem dritten Fingerglied betätigen.
 - ✓ Bei Fahrer oder die Fahrerin, die mit dem Mittelfinger oder mit zwei Fingern bremsen, zählt die Einstellung für den Mittelfinger.
- 1 Hand so auf dem Griff positionieren, dass der äußere Handballen mit dem Lenkerende abschließt.
 - 2 Den Zeigefinger ausstrecken (ca 15°).

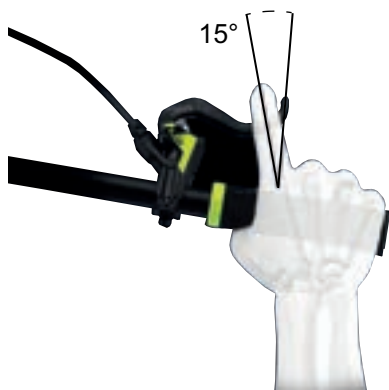


Abbildung 84: Bremsgriff Position

- 3 Bremshebel soweit nach außen schieben, bis das dritte Fingerglied auf der Griffmulde des Bremshebels liegt.

6.6.9.2 Neigungswinkel Bremsgriff

Die Nerven, die durch den Karpaltunnel verlaufen, sind mit Daumen-, Zeige- und Mittelfinger verbunden. Ein zu steiler oder zu flacher Neigungswinkel der Bremse führt zu einem Knick im Handgelenk und damit einer Einengung des Karpaltunnels. Das kann zu Taubheitsgefühlen und Kribbeln in Daumen, Zeige- und Mittelfinger führen.

- 1 Zur Ermittlung der Lenkerüberhöhung, die Differenz von Lenkerhöhe und Sattelhöhe, berechnen.

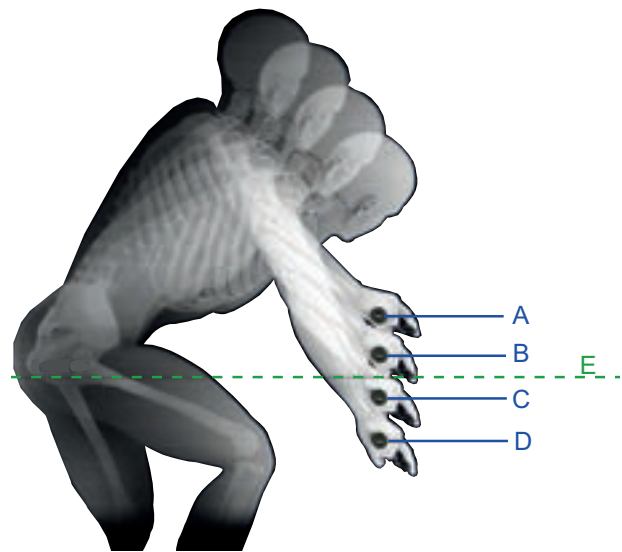


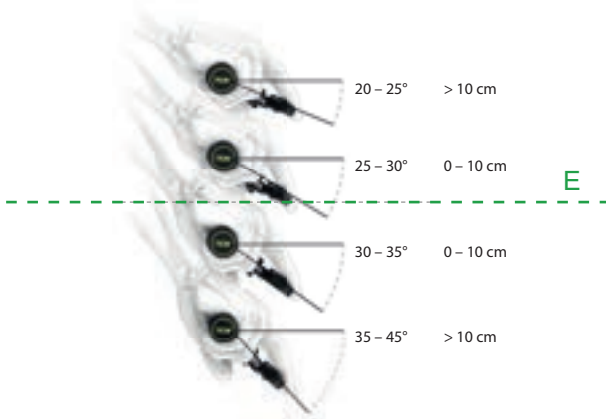
Abbildung 85: Beispiel 4 unterschiedliche Lenkerhöhen (A, B, C und D) und die Sattelhöhe (E).

Berechnung	Lenkerüberhöhung [mm]
A – E	>10
B – E	0...+10
C – E	0 ...-10
D – E	<-10

Tabelle 35: Beispiele Berechnung Lenkerüberhöhung

Den Neigungswinkel der Bremshebel so einstellen, dass er die verlängerte Linie des Unterarms darstellt

- Nach der Tabelle den Neigungswinkel der Bremse einstellen.



Lenkerüberhöhung (mm)	Neigungswinkel Bremse
>10	20°...25°
0...10	25°...30°
0...-10	30°...35°
< -10	35°...45°

Abbildung 86: Neigungswinkel der Bremse

6.6.9.3 Griffweite ermitteln

- Handgröße Mithilfe der Griffweitenschablone ermitteln.
- Je nach Handgröße die Griffweite am Druckpunkt justieren.



Handgröße	Griffweite (cm)
S	2
M	3
L	4

Abbildung 87: Positionierung Bremshebel

6.6.9.4 Griffweite SHIMANO ST-EF41 Bremshebel

Gilt nur für Pedelecs mit den Bremsen:

BL-M4100

BL-M7100

BL-M8100

BL-MT200

BL-MT201

BL-MT400

BL-MT401

BL-MT402

BL-T6000

GRX ST-RX600

M7100

M8100

RS785

Die Position des Bremshebels kann an die Ansprüche des Fahrer oder der FahrerIn angepasst werden. Fachhandel kontaktieren.

6.6.9.5 Bremsbeläge einfahren

Scheibenbremsen benötigen eine Einbremsungszeit. Die Bremskraft erhöht sich mit fortlaufender Zeit. Die Bremskraft wird während der Einbremsungszeit erhöht. Dies gilt auch nach dem Tausch von Bremsklötzen oder Brems scheiben.

- 1 Pedelec auf 25 km/h beschleunigen.
 - 2 Pedelec bis zum Stillstand abbrem sen.
 - 3 Vorgang 30 bis 50 Mal wiederholen.
- ⇒ Die Scheibenbremse ist eingefahren und bieten optimale Bremsleistung.

6.6.10 Schaltung

Die Lage der Schaltung an die Bedürfnisse des Fahrers und der Fahrerin anpassen.

- 1 Befestigungsschraube lösen.
- 2 Bedieneinheit bzw. Schalthebel in die Position bringen, dass Fahrer oder Fahrerin die

Bedieneinheit bzw. den Schalter mit dem Daumen und/oder Zeigefinger nutzen können. Niemals darf der Schalthebel den Bremshebel behindern.

- 3 Befestigungsschraube anziehen.

6.6.10.1 Schalthebel SHIMANO

Gilt nur für Fahrzeuge mit dieser Ausstattung

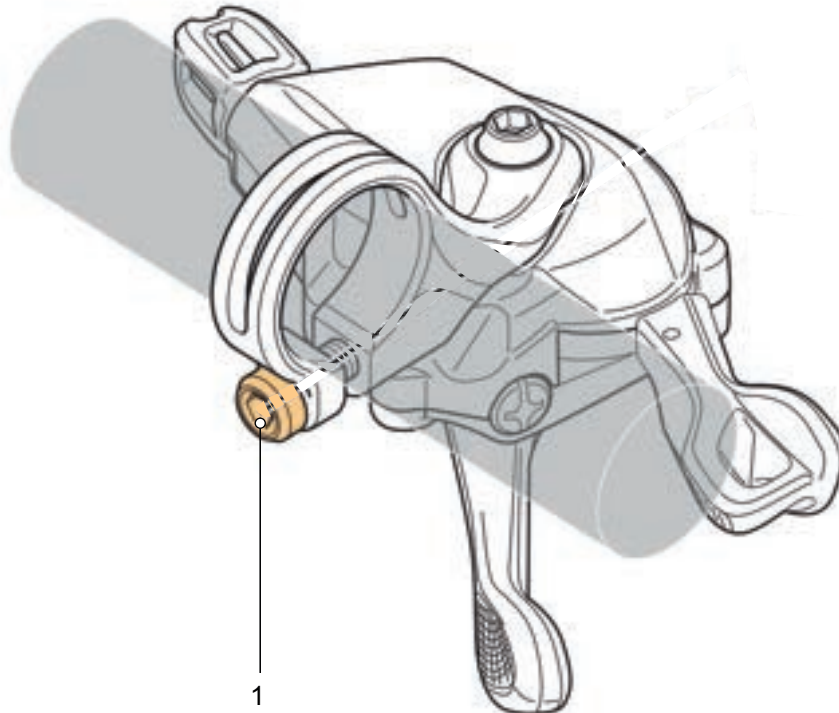


Abbildung 88: Lage Befestigungsschraube Schalthebel SHIMANO

Modell	Anzugsmoment	Schraube
DEORE SL-M4100	3 Nm	Innensechskant-Aufsatz 4 mm
DEORE SL-M5100	3 Nm	Innensechskant-Aufsatz 4 mm
DEORE SL-M6100	3 Nm	Innensechskant-Aufsatz 4 mm
DEORE XT SL-M8100	3 Nm	Innensechskant-Aufsatz 4 mm
DEORE XT SL-M8130	3 Nm	Innensechskant-Aufsatz 4 mm
SLX SL-M7100	3 Nm	Innensechskant-Aufsatz 4 mm
XTR SL-M9100	3 Nm	Innensechskant-Aufsatz 4 mm

Tabelle 36: Anzugsmomente und Aufsätze SHIMANO-Schaltung

6.6.11 Federung

Die Anpassung der Federung der Gabel und des Hinterbau-Dämpfers eines Pedelecs auf das Gewicht des Fahrenden erfolgt abhängig vom Federsystem über bis zu sechs Schritte.

► Die Reihenfolge der Anpassung befolgen.

Reihenfolge	Anpassung	Kapitel	nur bei Pedelecs mit den Bauteilen	
			Federgabel	Hinterbau-Dämpfer
1	SAG Federgabel einstellen	Kapitel 6.6.12	x	
2	SAG Hinterbau-Dämpfer einstellen			x
3	Zugstufendämpfer Federgabel einstellen	Kapitel 6.6.14	x	
4	Zugstufendämpfer Hinterbau-Dämpfer einstellen			x
5	Druckstufendämpfer Hinterbau-Dämpfer einstellen			x
6	Während der Fahrt wird der Druckstufendämpfer der Gabel an das Gelände angepasst	Kapitel 6.21		

Tabelle 37: Reihenfolge Federung einstellen

6.6.12 SAG Gabel



Sturz durch Fehleinstellung der Federung

Eine Fehleinstellung der Federung kann die Gabel beschädigen, sodass Probleme beim Lenken auftreten können. Ein Sturz mit Verletzungen ist die Folge.

- Niemals mit Luftfedergabeln ohne Luft fahren.
- Niemals das Pedelec nutzen, ohne die Federgabel auf das Körpergewicht einzustellen.

Einstellungen am Fahrwerk ändern das Fahrverhalten signifikant. Eingewöhnung und Einfahren sind notwendig, um Stürze zu vermeiden.

Der SAG hängt von der Position und dem Körpergewicht ab und sollte je nach Gebrauch des Pedelecs und Vorlieben zwischen 10 % bis 30 % des maximalen Federwegs der Gabel liegen.

Höherer SAG (20 % bis 30 %)

Ein höherer SAG erhöht die Empfindlichkeit gegenüber Unebenheiten. Es entsteht eine starke Federbewegung. Eine höhere Empfindlichkeit gegen Unebenheiten sorgt für ein komfortableres Fahrverhalten und wird bei Pedelecs mit einem längeren Federweg verwendet.

Niedrigerer SAG (10 % bis 20 %)

Ein niedrigerer SAG senkt die Empfindlichkeit gegenüber Unebenheiten. Es entsteht eine geringere Federbewegung. Eine niedrigere Empfindlichkeit gegenüber Unebenheiten führt zu einem strafferen, effizienten Fahrverhalten und wird in der Regel bei Pedelecs mit kürzerem Federweg verwendet.

Die hier gezeigte Anpassung stellt eine Grundeinstellung dar. Der Fahrer oder die Fahrerin sollen je nach Untergrund und ihren Vorlieben die Grundeinstellung ändern.

Es ist ratsam, sich die Werte der Grundeinstellung zu notieren. Diese können als Ausgangspunkt für spätere Einstellungen und als Absicherung gegen unbeabsichtigte Veränderungen dienen.

6.6.12.1 ROCKSHOX Gabel Schraubenfeder mit Distanzstück für Vorspannung einstellen

Gilt nur für Pedelecs mit dieser Ausstattung

- 1 Normale Kleidung zum Fahrradfahren anziehen (einschließlich Gepäck).
- 2 Einen Helfer bitten, das Fahrrad zu halten.
- 3 Auf die Pedale stellen. Den Dämpfer drei Mal einfedern lassen. In die normale Fahrposition auf das Pedelec setzen oder stellen.
- 4 Den Helfer bitten, den O-Ring nach unten bis zur Oberseite der Staubabstreiferdichtung zu schieben.



Abbildung 89: O-Ring an der Federgabel verschieben

- 5 Vom Pedelec absteigen, ohne es einfedern zu lassen.
- 6 Den Abstand zwischen dem Staubabstreifer und dem O-Ring notieren. Der Abstand ist der SAG.

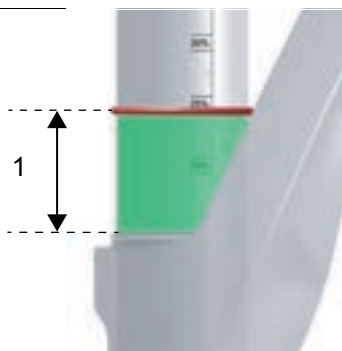


Abbildung 90: SAG (1)

- 7 SAG überprüfen.

Einstellung	SAG
verboten	>30%
hohe Empfindlichkeit	20...30%
niedrige Empfindlichkeit	10...20%
verboten	<10

Tabelle 38: Empfohlener SAG



Abbildung 91: Vorgeschriebener SAG Bereich (grün) und verbotener SAG Bereich (rot)

- 8 Wenn die gewünschte Nachgiebigkeit nicht erreicht ist, muss eine interne Einstellung der Federvorspannung und/oder ein Austausch der Schraubfeder durchgeführt werden. Fachhandel kontaktieren.

Vorspannung intern einstellen.

- Die interne Einstellung der Vorspannung darf nur durch den Fachhandel durchgeführt werden.

Distanzstücke für die Vorspannung drücken die Feder zusammen oder entspannen sie, ohne Federweg zurückzulegen

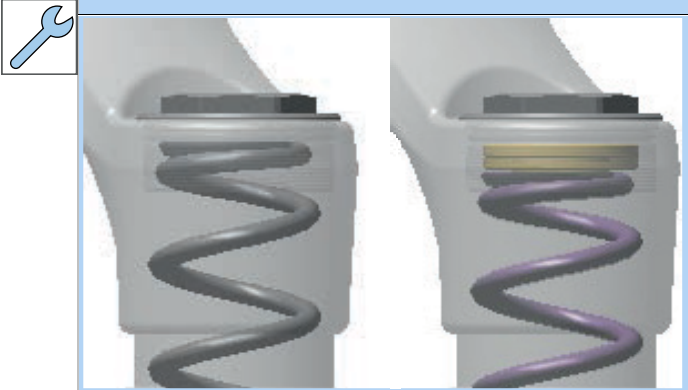


Abbildung 92: Vorspannungseinstellung ring hinein und heraus drehen.

Die Schraubenfeder kann mit der für das jeweilige Gabelmodell festgelegten maximalen Anzahl an Distanzstücken für Vorspannung vorgespannt werden.

- ▶ Distanzstücke entfernen, um die Vorspannung zu verringern und die Nachgiebigkeit zu erhöhen.
- ▶ Distanzstücke installieren, um die Vorspannung zu erhöhen und die Nachgiebigkeit zu verringern.

Die Anleitung zur internen Einstellung der Vorspannung befindet sich in der ROCKSHOX-Wartungsanleitung.

9 SAG überprüfen.

10 Die Einstellung der Vorspannung kann zur Feinabstimmung des SAGs genutzt werden. Die Vorspannung ändert jedoch nicht die Federhärte und ist kein geeigneter Ersatz für das richtige Schraubenfedergewicht.

- ▶ Wird die gewünschte Nachgiebigkeit mit der maximalen Anzahl an Distanzstücken nicht erreicht, muss die Schraubenfeder durch eine härtere Feder ersetzt werden.

6.6.12.2 ROCKSHOX Schraubenfeder mit externen Vorspannungseinsteller einstellen

Gilt nur für Pedelecs mit dieser Ausstattung

1 Den Vorspannungseinstellring bis zum Anschlag gegen den Uhrzeigersinn drehen.

⇒ Die geringste also weichste Federvorspannung ist eingestellt.

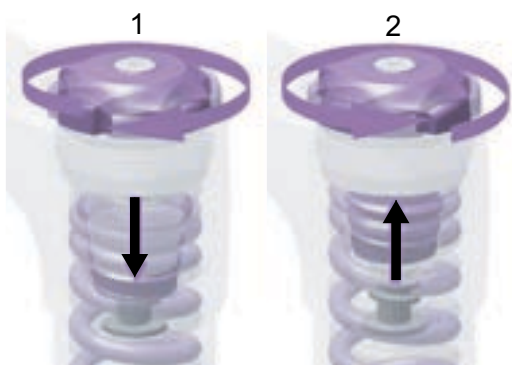


Abbildung 93: Vorspannungseinstellring hinein (1) und heraus (2) drehen.

- 2 Normale Kleidung zum Fahrradfahren anziehen. Einen Helfer bitten, das Fahrrad zu halten.
- 3 Auf die Pedale stellen. Den Dämpfer drei Mal einfedern lassen. In die normale Fahrposition auf das Fahrrad setzen oder stellen.
- 4 Den Helfer bitten, den O-Ring nach unten bis zur Oberseite der Staubabstreiferdichtung zu schieben.

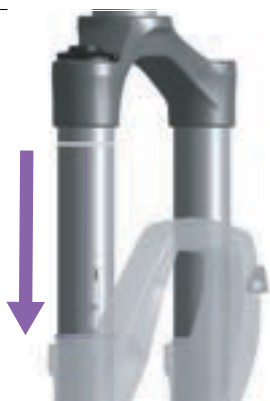


Abbildung 94: O-Ring an der Federgabel verschieben

5 Vom Pedelec absteigen, ohne es einfedern zu lassen.

6 Den Abstand zwischen dem Staubabstreifer und dem O-Ring notieren. Der Abstand ist der SAG.

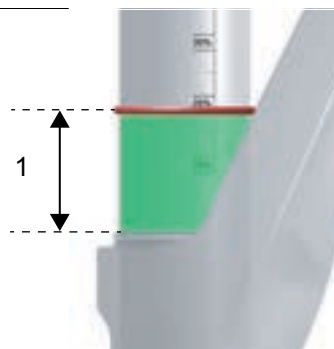


Abbildung 95: SAG (1)

Einstellung	SAG
verboten	>30%
hohe Empfindlichkeit	20...30%
niedrige Empfindlichkeit	10...20%
verboten	<10

Tabelle 39: Empfohlener SAG



Abbildung 96: Vorgeschriebener SAG Bereich (grün) und verbotener SAG Bereich (rot)

Abbildung 97:

7 Wenn die gewünschte Nachgiebigkeit nicht erreicht ist, muss der Vorspannungseinstellring schrittweise herausgedreht werden.



8 Kann die gewünschte Nachgiebigkeit über das Verdrehen des Vorspannungseinstellring nicht erreicht werden, muss die Schraubfeder ausgetauscht werden. Fachhändler kontaktieren.

6.6.12.3 ROCKSHOX Schraubenfeder Paragon Silver
 Gilt nur für Pedelecs mit dieser Ausstattung

- 1 Normale Kleidung zum Fahrradfahren anziehen.
- 2 Einen Helfer bitten, das Fahrrad zu halten.
- 3 Auf die Pedale stellen. Den Dämpfer drei Mal einfedern lassen. In die normalen Fahrposition auf das Fahrrad setzen oder stellen.
- 4 Den Helfer bitten, den **O-Ring** nach unten bis zur Oberseite der Staubabstreiferdichtung zu schieben.

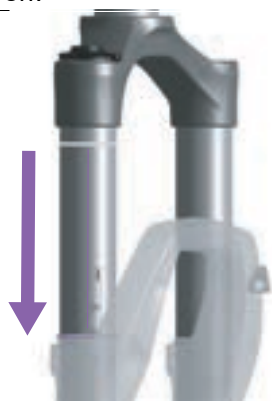


Abbildung 98: O-Ring an der Federgabel verschieben

- 5 Vom Pedelec absteigen, ohne es einfedern zu lassen.
- 6 Den Abstand zwischen dem Staubabstreifer und dem O-Ring notieren. Der Abstand ist der SAG.

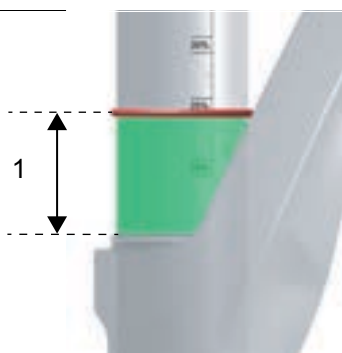


Abbildung 99: SAG (1)

7 SAG überprüfen.

Einstellung	SAG
verboten	>30%
hohe Empfindlichkeit	20...30%
niedrige Empfindlichkeit	10...20%
verboten	<10

Tabelle 40: Empfohlener SAG



Abbildung 100: Vorgeschriebener SAG Bereich (grün) und verbotener SAG Bereich (rot)

- 8 Wenn die gewünschte Nachgiebigkeit nicht erreicht ist, muss eine interne Einstellung der Federvorspannung und/oder ein Austausch der Schraubenfeder durchgeführt werden. Fachhandel kontaktieren.

Vorspannung intern einstellen



- Die interne Einstellung der Vorspannung darf nur durch den Fachhandel durchgeführt werden.

Das Vorspannen der Schraubenfeder bei ROCKSHOX Paragon-Gabeln ist eine interne Einstellung, mit der die Feder zusammengedrückt oder entspannt wird, ohne Federweg zurückzulegen.

Die Schraubenfeder kann mit dem internen Vorspannungs-Distanzstück 5 mm oder 10 mm vorgespannt werden.



9 Um das Vorspannungs-Distanzstück zu entfernen oder neu auszurichten, Abdeckklappe entfernen.

⇒ Bei einem Neufahrzeug ist standardmäßig die 5-mm-Vorspannungsposition des Vorspannungsdistanzstücks ausgerichtet (1).



Abbildung 101: Vorspannungseinstellring hinein und heraus drehen.

- ▶ Um die Vorspannung zu verringern und die Nachgiebigkeit zu erhöhen, das Distanzstück für Vorspannung entfernen (2).
- ▶ Um die Vorspannung zu erhöhen und die Nachgiebigkeit zu verringern, das Distanzstück für Vorspannung auf die 10-mm-Vorspannungsposition ausrichten (3).

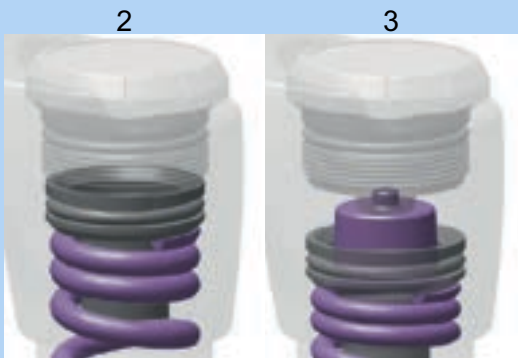


Abbildung 102: Vorspannungseinstellring hinein und heraus drehen.

10 SAG überprüfen.

6.6.12.4 ROCKSHOX Gabel Luftfederung einstellen

Gilt nur für Pedelecs mit dieser Ausstattung

- ✓ Der Druck ist bei einer Umgebungstemperatur von 21 °C bis 24 °C zu messen.
- 1 Vor dem Einstellen des SAGs alle Dämpfer in geöffneter Position stellen.
- Die Einsteller gegen den Uhrzeigersinn bis zum Anschlag drehen.

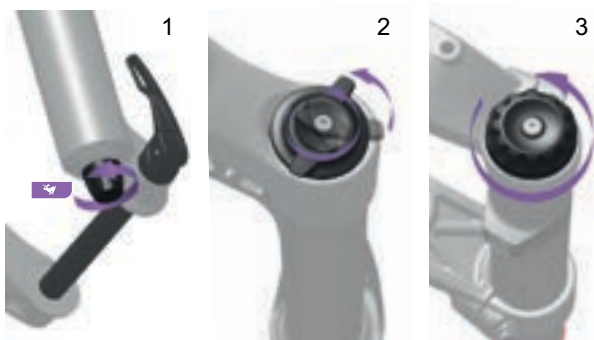


Abbildung 103: Zugstufe (1) und Druckstufendämpfer (2 und 3) öffnen

- Ist eine Lenker-Fernbedienung vorhanden, den Kompressionsdämpfer in die geöffneter Position stellen.
- 2 Das **Luftventil** befindet sich unter einer Abdeckung am Kopf des Federbeins. Die **Luftventilkappe** gegen den Uhrzeigersinn abdrehen.

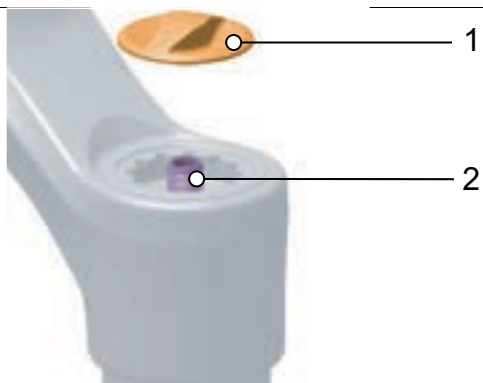


Abbildung 104: Abdeckung (1) von Luftventil (2) entfernen

- 3 Eine Hochdruckpumpe auf das Ventil setzen.
- 4 Die Federgabel auf den gewünschten Druck aufpumpen. An die Angaben in der Luftdrucktabelle halten.

Körpergewicht	ROCKSHOX LYRIK SELECT	
	kg	psi
<55	<55	<3,8
55...63	55...65	3,8...4,5
63...72	65...75	4,5...5,2
72...81	75...85	5,2...5,9
81...90	85...95	5,9...6,6
90...99	95...105	6,6...6,8
>99	105+	6,8+
max. Druck	163	11,2

Tabelle 41: Fülldrucktabelle ROCKSHOX LYRIK SELECT-Luftgabel

- 5 Die Empfehlungen für den Luftdruck der Vorderradfederung sind ebenfalls auf der Rückseite der Gabel angegeben und können unter <https://trailhead.ROCKSHOX.com/en> aufgerufen werden.
- 6 Die Hochdruckpumpe entfernen.
- 7 Normale Kleidung zum Fahrradfahren anziehen (einschließlich Gepäck).
- 8 Einen Helfer bitten, das Fahrrad zu halten. Auf die Pedale stellen. Den Dämpfer drei Mal einfedern lassen. In die normalen Fahrposition auf das Fahrrad setzen oder stellen.
- 9 Den Helfer bitten, den **O-Ring** nach unten bis zur Oberseite der Staubabstreiferdichtung zu schieben.

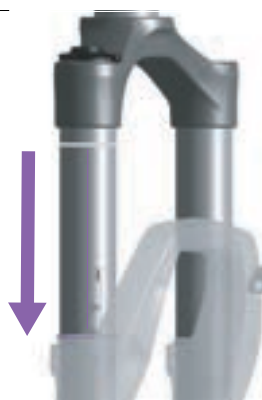


Abbildung 105: O-Ring an der Federgabel verschieben

- 10** Vom Pedelec absteigen, ohne es einfedern zu lassen. Den Abstand zwischen dem Staubabstreifer und dem O-Ring messen oder ablesen. Dieses Maß ist der SAG. Der empfohlene SAG liegt zwischen 10...20% (hart) bzw. 20...30% (weich).



Abbildung 106: Vorgeschriebener SAG Bereich (grün) und verbotener AG Bereich (rot)

- 11** Den Luftdruck erhöhen oder reduzieren, bis der gewünschte SAG erreicht ist. Wenn der SAG korrekt ist, **Luftventilkappe** über dem Ventil im Uhrzeigersinn wieder festdrehen.
- 12** Wird der gewünschte SAG nicht erreicht, müssen möglicherweise interne Einstellungen vorgenommen werden. Den Fachhandel kontaktieren.

6.6.13 SAG Hinterbau-Dämpfer einstellen

Einstellungen am Fahrwerk ändern das Fahrverhalten signifikant. Eingewöhnung und Einfahren sind notwendig, um Stürze zu vermeiden.

Höherer SAG (20...30%)

Ein höherer SAG erhöht die Empfindlichkeit gegenüber Unebenheiten. Es entsteht eine starke Federbewegung. Eine höhere Empfindlichkeit gegen Unebenheiten sorgt für ein komfortableres Fahrverhalten und wird bei Fahrrädern mit einem längeren Federwege verwendet.

Niedrigerer SAG (10...20%)

Ein niedrigerer SAG senkt die Empfindlichkeit gegenüber Unebenheiten. Es entsteht eine geringere Federbewegung. Eine niedrigere Empfindlichkeit gegenüber Unebenheiten führt zu einem strafferen, effizienten Fahrverhalten und wird in der Regel bei Fahrrädern mit kürzerem Federweg verwendet.

Die hier gezeigte Anpassung stellt eine Grundeinstellung dar. Der Fahrer oder die Fahrerin soll je nach Untergrund und seinen Vorlieben die Grundeinstellung ändern.

Es ist ratsam, sich die Werte der Grundeinstellung zu notieren. Diese können als Ausgangspunkt für spätere, optimierte Einstellungen und als Sicherheit gegen unbeabsichtigte Veränderungen dienen.

6.6.13.1 ROCKSHOX Hinterbau-Dämpfer einstellen

Gilt nur für Pedelecs mit dieser Ausstattung

- ✓ Der SAG der Gabel ist eingestellt.
- ✓ Sicherstellen, dass sich beim Einstellen des SAGs alle Dämpfer in geöffneter Position befinden, d. h. bis zum Anschlag gegen den Uhrzeigersinn gedreht sind.

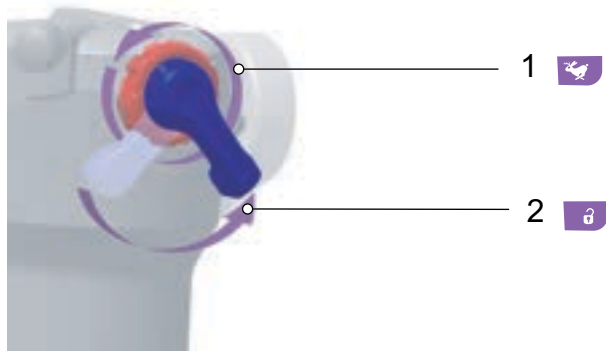


Abbildung 107: Zug- (1) und Druckstufendämpfer (2) öffnen

- 1 Luft komplett aus dem Hinterbau-Dämpfer ablassen.
- 2 Luftfederkammer mit einer Hochdruck-Dämpferpumpe auf 100 PSI (6,9 bar) füllen.
- 3 Hochdruck-Dämpferpumpe entfernen.
- 4 Hinterbau-Dämpfer fünfmal vollständig einfedern, um die positiven und negativen Luftfedern auszugleichen.
- 5 Den Hinterbau-Dämpfer mit einer Hochdruck-Dämpferpumpe auf den Druck befüllen, der dem Gesamtgewicht der fahrenden Person einschließlich Bekleidung und Gepäck entspricht.

Hinweis

Wird der Luftdruck im Hinterbau-Dämpfer über- oder unterschritten, kann er zerstört werden. Die Angaben stehen auf dem Hinterbau-Dämpfer.

Gewicht		Luftdruck	
Kilogramm	Pfund (lbs)	Pfund pro Quadrat-Inch	Bar
55	121	121	8,3
60	132	132	9,1
65	143	143	9,9
70	154	154	10,6
75	165	165	11,4
80	176	176	12,1
85	187	187	12,9
90	198	198	13,7
95	209	209	14,4
100	220	220	15,7
110	242	242	16,7

Tabelle 42: Fülldrucktabelle Hinterbau-Dämpfer ROCKSHOX

- 6 Hinterbau-Dämpfer einfedern, um den Luftdruck auszugleichen.
- 7 Normale Kleidung zum Fahrradfahren anziehen (einschließlich Gepäck).
- 8 Einen Helfer bitten, das Fahrrad zu halten. Auf die Pedale stellen.
- 9 Hinterbau-Dämpfer zwei bis drei Mal leicht durchfedern.
- 10 Den Helfer bitten, den O-Ring gegen die Abstreiferdichtung zu schieben.



Abbildung 108: O-Ring am Hinterbau-Dämpfer verschieben

11 SAG-Wert auf der Skala ablesen.

Der optimale Prozentsatz der Nachgiebigkeit beträgt 25%. Der SAG-Wert kann je nach den Vorlieben des Fahrers oder der Fahrerin um $\pm 5\%$ angepasst werden (20%...30%).

12 Wenn der SAG-Wert nicht erreicht ist, muss der Luftdruck angepasst werden.

- ▶ Luftdruck erhöhen, um den SAG zu verringern.
- ▶ Luftdruck verringern, um den SAG zu erhöhen.

6.6.14 Zugstufendämpfung Gabel

Gilt nur für Pedelecs mit dieser Ausstattung

Die Zugstufendämpfung der Federgabel und des Hinterbau-Dämpfers legt die Geschwindigkeit fest, mit welcher der Dämpfer nach der Belastung ausfedert. Die Zugstufendämpfung steuert die Ausfahr- und Ausfedergeschwindigkeit der Federgabel, was wiederum Einfluss auf Traktion und Kontrolle hat.

Die Zugstufendämpfung kann an das Körpergewicht, die Federhärte und den Federweg sowie an das Gelände und die Präferenz des Fahrer oder der Fahrerin angepasst werden.

Wenn Luftdruck oder Federhärte zunehmen, nimmt auch die Ausfahr- und

Ausfedergeschwindigkeit zu. Um die optimale Einstellung zu erzielen, muss die Zugstufendämpfung erhöht werden, wenn Luftdruck oder Federhärte erhöht werden.

Bei optimaler Einstellung der Gabel federt der Dämpfer mit kontrollierter Geschwindigkeit aus. Das Laufrad bleibt bei Unebenheiten in Kontakt mit dem Boden (blaue Linie).

Gabelkopf, Lenker und Körper folgen beim Überfahren von Unebenheiten dem Boden (grüne Linie). Die Bewegung der Federung ist vorhersehbar und kontrolliert.



Abbildung 109: Optimales Fahrverhalten der Gabel

6.6.14.1 ROCKSHOX Federgabel einstellen

Gilt nur für Pedelecs mit dieser Ausstattung

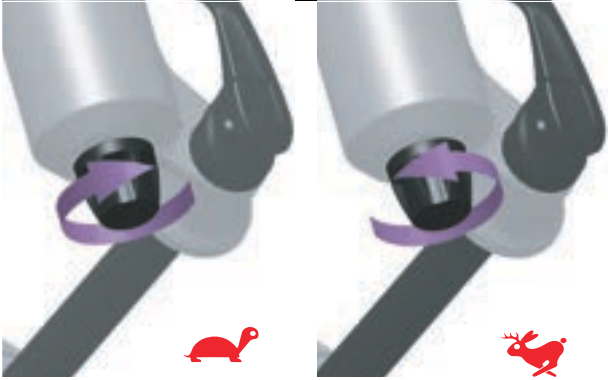


Abbildung 110: ROCKSHOX Zugstufe einstellen

- ✓ Der SAG der Gabel ist eingestellt.
- ▶ Die **Zugstufen-Schraube** im Uhrzeigersinn, in Richtung Schildkröte drehen.
 - ⇒ Die Ausfedergeschwindigkeit ist verringert (langsamere Rückkehr).
- ▶ Die **Zugstufen-Schraube** gegen den Uhrzeigersinn, in Richtung Hase drehen.
 - ⇒ Die Ausfedergeschwindigkeit ist erhöht (schnelles Rückkehr).

6.6.15 Zugstufendämpfung Hinterbau-Dämpfer einstellen

Gilt nur für Pedelecs mit dieser Ausstattung

Bei optimaler Einstellung federt der Hinterbau-Dämpfer mit kontrollierter Geschwindigkeit aus. Das Hinterrad prallt nicht von der Bodenwelle oder vom Boden ab, sondern behält Bodenberührung bei (blaue Linie).

Der Sattel wird leicht angehoben, wenn die Unebenheit ausgeglichen wird, und sinkt leicht nach unten, wenn die Federung einfedert sobald das Laufrad nach der Unebenheit den Boden berührt. Der Hinterbau-Dämpfer federt auf

kontrollierte Weise aus, sodass die Fahrende Person waagrecht ausgerichtet bleibt, während die nächste Unebenheit abgefedert wird. Die Bewegung der Federung ist vorhersehbar und kontrolliert. Die fahrende Person wird nicht nach oben oder nach vorne geworfen (grüne Linie).

Die Einstellung des Zugstufendämpfers hängt von der Luftdruckeinstellung ab. Ein höherer SAG erfordert eine niedrigere Zugstufendämpfung



Abbildung 111: Optimales Fahrverhalten des Hinterbau-Dämpfers

Die Ausfedergeschwindigkeit der Federung wirkt sich auf den Kontakt des Laufrads mit dem Boden aus, der wiederum die Kontrolle und Effizienz beeinflusst. Der Dämpfer sollte schnell genug ausfedern, um die Traktion aufrechtzuerhalten, ohne sich unruhig oder sprunghaft anzufühlen. Bei einer zu starken Zugstufendämpfung kann der Dämpfer vor dem nächsten Stoß nicht schnell genug ausfedern.

Die Zugstufendämpfung ist so einstellen, dass der Hinterbau-Dämpfer schnell ausfedert, jedoch nicht nach oben durchschlägt. Beim Durchschlagen federt der Hinterbau-Dämpfer zu schnell aus und kommt abrupt zum Stillstand, wenn der volle Ausfederweg erreicht ist. Ein leichter Schlag ist dabei hörbar und spürbar.

6.6.15.1 ROCKSHOX Hinterbau-Dämpfer einstellen

Gilt nur für Pedelecs mit dieser Ausstattung



Abbildung 112: Lage und Form des Zugstufeneinstellers (rot) ist abhängig vom Modell

- ✓ Der SAG des Hinterbau-Dämpfers ist eingestellt.
- ▶ **Zugstufeneinsteller** im Uhrzeigersinn drehen.
 - ⇒ Die Zugstufendämpfung ist erhöht.
- ▶ **Zugstufeneinsteller** gegen den Uhrzeigersinn drehen.
 - ⇒ Die Zugstufendämpfung ist verringert.

6.6.16 Druckstufendämpfer am Hinterbau-Dämpfers

Bei optimaler Einstellung federt der Hinterbau-Dämpfer beim Auftreffen auf Unebenheiten schnell und ungehindert ein und federt die Unebenheit ab. Die Traktion bleibt erhalten (blaue Linie).

Der Sattel steigt beim Abfedern der Unebenheit leicht an (grüne Linie).

Hart eingestellter Druckstufendämpfer

- Bewirkt, dass sich der Hinterbau-Dämpfer höher im Federweg bewegt. Dies erleichtert es bei Fahrten über gleichmäßig hügeliges Gelände, durch Kurven und beim Treten der Pedale die Effizienz zu verbessern und den Schwung beizubehalten.
- Das Einfedern fühlt sich in holprigen Gelände etwas härter an.

Weich eingestellter Druckstufendämpfer

- Bewirkt, dass der Dämpfer schnell und problemlos einfedert. Dies erleichtert es bei Fahrten in holprigen Gelände, Schwung und Geschwindigkeit beizubehalten.
- Das Einfedern fühlt sich in holprigen Gelände etwas weniger hart an.



Abbildung 113: Optimales Fahrverhalten des Hinterbau-Dämpfers bei Unebenheiten

Schwelle

Die Schwelle der Dämpfung verhindert ein Einfedern, bis eine mittlere Stoß- oder Abwärtskraft auftritt. Der Schwellenmodus erhöht die Effizienz des Antriebs in ebenem Gelände.

Die Schwelleneinstellung kann verwendet werden, um die Tritteffizienz in flachem, hügeligem, ebenem oder leicht holprigem Gelände zu verbessern. Im Schwellenmodus führen höhere Geschwindigkeiten des Pedelecs beim Auftreffen auf eine Unebenheit zu höheren Aufprallkräften, wodurch die Gabel einfedert und die Unebenheit abgefedert wird.

- Wenn sich der Druckstufendämpfer in der offenen Position befindet, federt der Hinterbau-Dämpfer schnell und ungehindert durch seinen gesamten Federweg ein.
- Wenn sich der Druckstufendämpfer in der Schwellenposition befindet, wirkt der Hinterbau-Dämpfer einem Einfedern entgegen, bis eine mittlere Stoß- oder Abwärtskraft auftritt.
- Wenn sich der Einsteller in der gesperrten Position befindet, wirkt der Hinterbau-Dämpfer einem Einfedern in seinen Federweg entgegen, bis eine starke Stoß- oder Abwärtskraft auftritt.

6.6.16.1 ROCKSHOX Druckstufendämpfer einstellen

Gilt nur für Pedelecs mit dieser Ausstattung

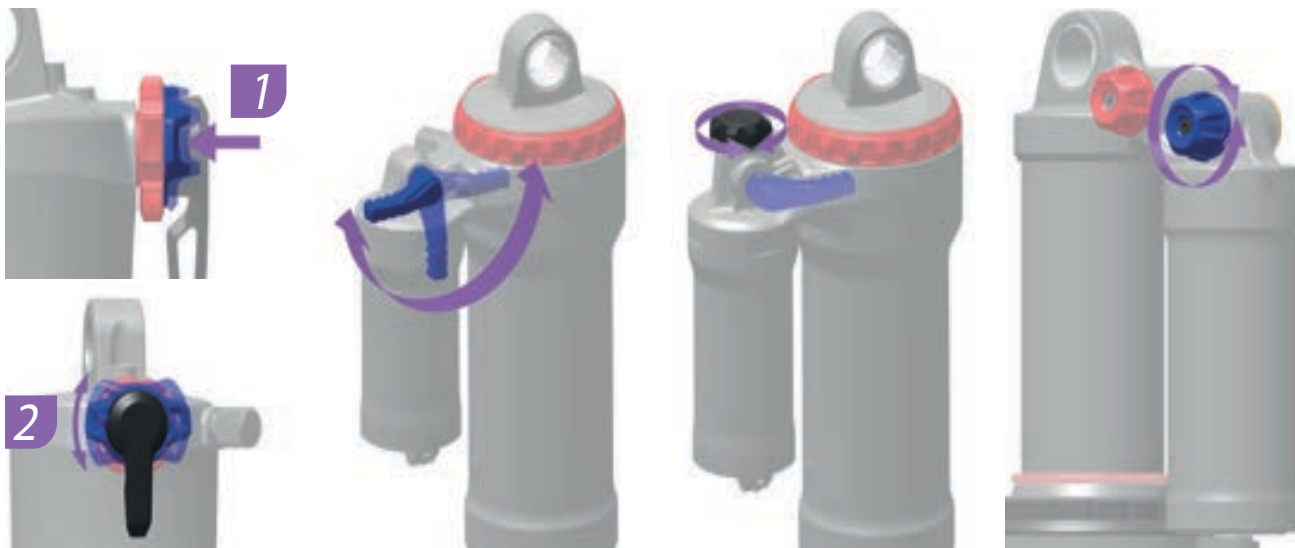


Abbildung 114: Lage und Form des Druckstufeneinstellers (blau) ist Modellabhängig

- 1 **Druckstufeneinsteller** in die mittlere Position stellen.
- 2 Mit dem Pedelec über ein kleines Hindernis fahren.
 - ▶ **Druckstufeneinsteller** im Uhrzeigersinn drehen.
 - ⇒ Die Dämpfung und Härte der Druckstufe ist erhöht. Die Geschwindigkeit des Einfederhubs ist verringert.
 - ▶ **Druckstufeneinsteller** gegen den Uhrzeigersinn drehen.
 - ⇒ Die Dämpfung und Härte der Druckstufe ist verringert. Die Geschwindigkeit des Einfederhubs ist erhöht.
- 3 Die optimale Einstellung des Zugstufen-Dämpfers ist erreicht, wenn sich die Ausfederbewegung des Hinterrads mit der des Vorderrads vergleichbar anfühlt.

6.6.17 Beleuchtung

Beispiel 1

Wird das Frontleuchte zu hoch eingestellt, wird der Gegenverkehr geblendet. Hierdurch kann ein schwerer Unfall mit Toten entstehen.

Beispiel 2

Durch eine korrekte Einstellung des Frontleuchtes kann sichergestellt werden, dass der Gegenverkehr nicht geblendet und niemand gefährdet wird.

Beispiel 3

Wird das Frontleuchte zu tief eingestellt, ist die beleuchtete Fläche nicht optimal und die Sicht im Dunkeln verkürzt.

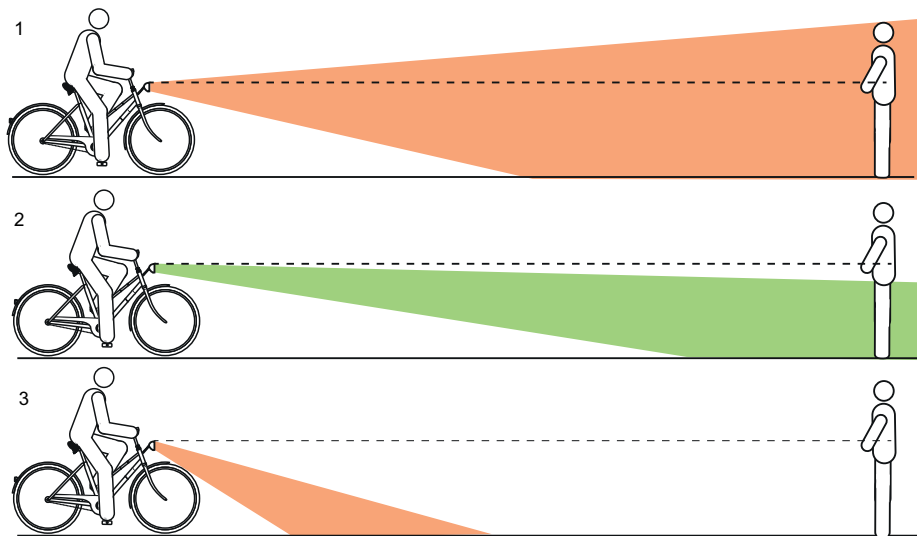


Abbildung 115: Zu hoch (1), korrekt (2) und zu tief (3) eingestelltes Licht

6.6.17.1 Beleuchtung einstellen

- 1 Pedelec frontal an eine Wand stellen.
- 2 Frontleuchtehöhe (1) an der Wand mit Kreide markieren.
- 3 Die halbe Frontleuchtehöhe (2) an der Wand mit Kreide markieren.

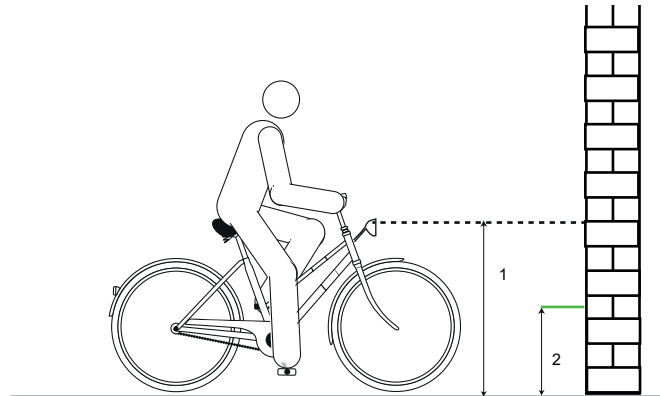


Abbildung 116: Frontleuchtehöhe (1) und die halbe Scheinweferhöhe (2)

- 4 Pedelec 5 m von der Wand stellen.
- 5 Das Pedelec gerade hinstellen.
- 6 Den Lenker mit beiden Händen gerade halten. Nicht den Seitenständer nutzen.
- 7 Fahrlicht einschalten.

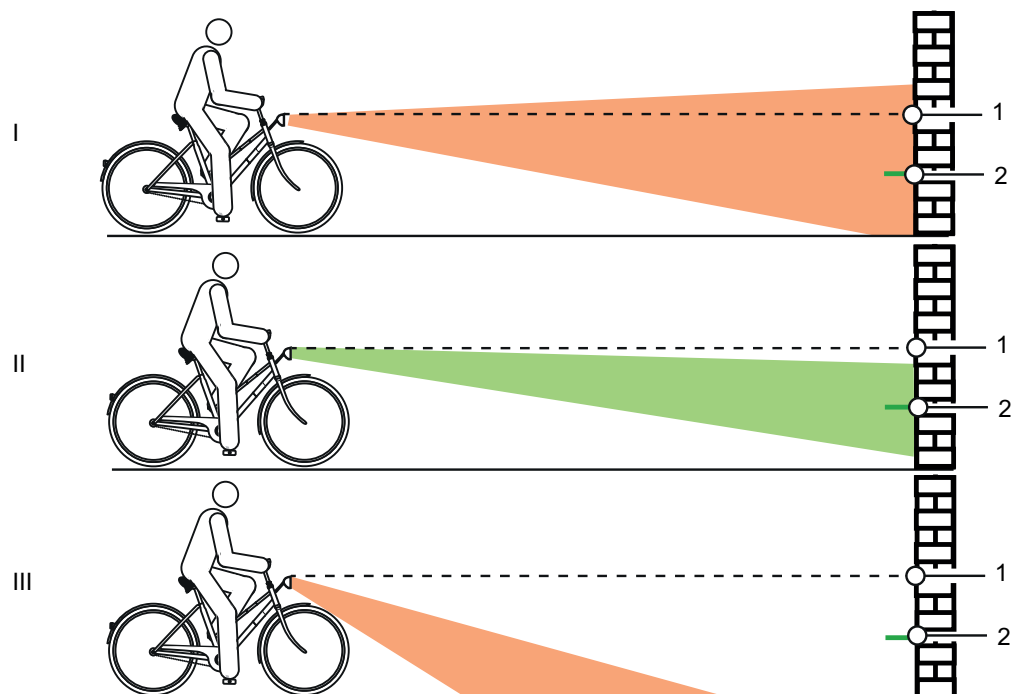


Abbildung 117: Zu hoch (1), korrekt (2) und zu tief (3) eingestelltes Licht

- 8 Lage des Lichtkegels prüfen.
 - ▶ (I) Befindet sich die Oberkante des Lichtkegels oberhalb der Markierung der Frontleuchtehöhe (1), blendet die Beleuchtung. Das Frontleuchte muss tiefer gestellt werden.
 - ▶ Befindet sich das Zentrum des Lichtkegels auf oder leicht unter der Markierung der halben Frontleuchtehöhe (2) ist die Beleuchtung optimal eingestellt.
 - ▶ Befindet sich der Lichtkegel vor der Wand, Frontleuchte hoch stellen.

6.6.18 Bordcomputer einstellen

VORSICHT

Sturz durch Ablenkung

Unkonzentriertheit im Verkehr erhöht das Risiko eines Unfalls. Dies kann einen Sturz mit starken Verletzungen zur Folge haben.

- ▶ Niemals vom Bordcomputer ablenken lassen.
- ▶ Bei Eingaben in den Bordcomputer, die über das Wechseln des Unterstützungslevels hinausgehen, Pedelec anhalten. Die Daten nur im Stand eingeben.

Hinweis

- ▶ Bordcomputer nicht als Griff nutzen. Wird das Pedelec am Bordcomputer hochgehoben, kann der Bordcomputer irreparabel beschädigt werden.

Das Pedelec wird über den Bordcomputer (II) und die linke Bedieneinheit (I) bedient.

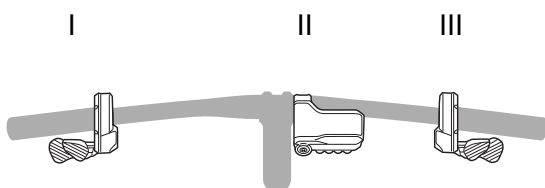


Abbildung 118: Übersicht Lage Bedieneinheiten

Es können drei unterschiedliche Bedieneinheiten vorhanden sein:

- Bedieneinheit 3-Typ-Schalter
- Bedieneinheit 2-Typ-Schalter
- Bedieneinheit MTB-Typ.

Bedieneinheit 3-Typ-Schalter

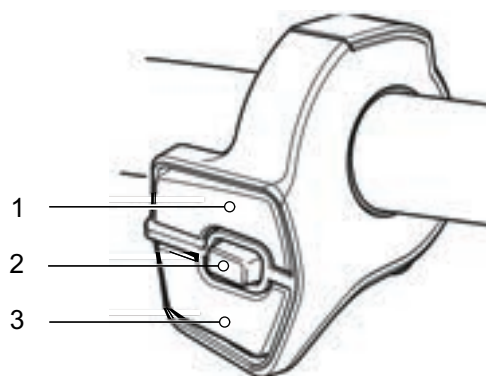


Abbildung 119: Übersicht Bedieneinheit 3-Typ-Schalter

- 1 Schalter X
- 2 Schalter A
- 3 Schalter Y

Bedieneinheit 2-Typ-Schalter

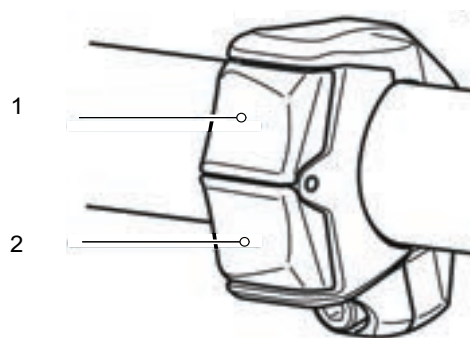


Abbildung 120: Bedieneinheit 2-Typ-Schalter

- 1 Schalter X
- 2 Schalter Y

Bedieneinheit MTB-Typ

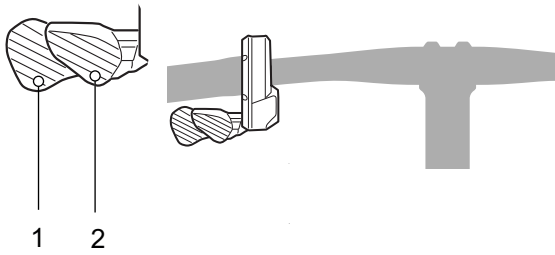


Abbildung 121: Bedieneinheit MTB-Typ

- 1 Schalter Y
2 Schalter X

Der *Bordcomputer* besitzt einen Taster (1) und einen Bildschirm (2).

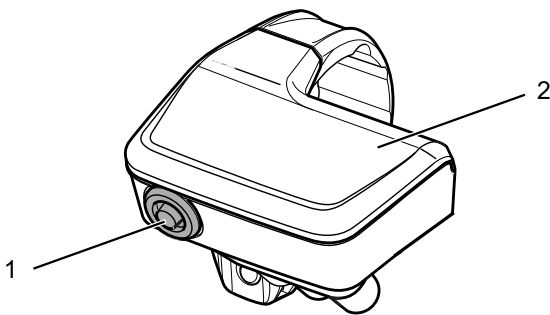


Abbildung 122: Details Bordcomputer SC-EM800

Schalter	Funktion
BEIM FAHREN	
TASTER	Umschalten der angezeigten Fahrtdaten
BEI DER EINSTELLUNG	
	Anzeige wechseln oder Einstellungsänderung bestätigen

Bedieneinheit rechts am Lenker

Schalter	Funktion
BEIM FAHREN	
X	Hochschalten
Y	Herunterschalten
A*	Umschalten zwischen automatischer und manueller Gangschaltung

Bedieneinheit links am Lenker

Schalter	Funktion
BEIM FAHREN	
X	Unterstützungslevel erhöhen
Y	Unterstützungslevel reduzieren
A*	Umschalten der angezeigten Fahrtdaten
BEIM EINSTELLEN	
X	Zeiger bewegen oder Einstellungen ändern
Y	Zeiger bewegen oder Einstellungen ändern
A*	Anzeige wechseln oder Einstellungsänderung bestätigen

*Sollte kein Schalter A an der Bedieneinheit vorhanden sein, übernimmt der Taster am Bordcomputer diese Funktionen.

6.6.19 Einstellungsmenü öffnen

- ✓ Die Änderungen der Einstellungen sind nur im Stillstand möglich.
 - ✓ Der Hauptbildschirm wird angezeigt.
- 1 Auf den **Taster (Bildschirm)** oder **Schalter A** drücken.
- ⇒ Das Einstellungsmenü wird angezeigt.



Abbildung 123: Einstellungsmenü öffnen

Aufbau des Einstellungsmenüs.

→ LÖSCHEN	Einstellungen löschen
→ UHRZEIT	Uhrzeit einstellen
→ HELLGHEIT	Helligkeit Bildschirm einstellen
→ SIGNAL	Signalton ein- und ausschalten
→ EINHEIT	Einheit Fahrstrecke einstellen km/h/ Mh
→ SPRACHE	Sprache einstellen
→ GESCHWINDIGK. ANZ.	Anpassen der angezeigten Geschwindigkeit
→ LICHT	Licht wird automatisch beim Starten des Systems ein- oder ausgeschaltet.
→ START MODE	Einstellen der Gangstufe beim Start.
→ UNTERSTÜ. ANPASS.	Unterstützungsstufen anpassen
→ SCHALTEINSTELLUNG	Aktivieren des Schaltwerk Resets
→ BEENDEN	Zurückkehren zum Hauptbildschirm

6.6.20 Einstellungsmenü schließen

- 1 Auf **Schalter X** oder **Schalter Y** drücken, bis **BEENDEN** gewählt ist.
 - 2 Auf den **Taster (Bildschirm)** oder **Schalter A** drücken.
- ⇒ Der Hauptbildschirm wird angezeigt.

6.6.20.1 Sprache einstellen

- ✓ Das *Einstellungsmenü* ist geöffnet.
- 1 Auf **Schalter X** oder **Schalter Y** drücken, bis **SPRACHE** markiert ist
 - 2 Auf den **Taster (Bildschirm)** oder **Schalter A** drücken.
- ⇒ Es gibt sechs Wahlmöglichkeiten:

Sprache
ENGLISCH
FRANCAISE
DEUTSCH
NEDERLANDS
ITALIANO
ESPAÑOL

Tabelle 43: Änderungsmöglichkeiten Sprache

- 3 Auf den **Schalter X** oder **Schalter Y** drücken, bis die gewünschte Sprachen markiert ist.
 - 4 Auf den **Taster (Bildschirm)** oder **Schalter A** drücken
- ⇒ Die die Sprache ist geändert. Das Einstellungsmenü wird angezeigt.

6.6.20.2 Einheiten einstellen

- ✓ Das *Einstellungsmenü* ist geöffnet.
 - 1 Auf **Schalter X** oder **Schalter Y** drücken, bis HELLIGKEIT markiert ist.
 - 2 Auf den **Taster (Bildschirm)** oder **Schalter A** drücken.
- ⇒ Es gibt zwei Wahlmöglichkeiten:

Anzeige	Funktion
KM	Einheit in km.
MILE	Einheit in Meilen

Tabelle 44: Änderungsmöglichkeiten Einheiten

- 3 Auf den **Schalter X** oder **Schalter Y** drücken, bis die gewünschte Funktion markiert ist.
 - 4 Auf den **Taster (Bildschirm)** oder **Schalter A** drücken.
- ⇒ Die die Einheit ist geändert. Das Einstellungsmenü wird angezeigt.

6.6.20.3 Angezeigte Geschwindigkeit ändern

Wenn eine Differenz zwischen der angezeigten Geschwindigkeit auf diesem Produkt und der Geschwindigkeitsanzeige eines anderen Geräts besteht, kann der angezeigte Wert geändert werden. Diese Anpassung hat keine Auswirkung auf die maximale Geschwindigkeit des Motors von 25 km/h.

- ✓ Das *Einstellungsmenü* ist geöffnet.
 - 1 Auf **Schalter X** oder **Schalter Y** drücken, bis GESCHWINDIDIKGK. ANZ. markiert ist
 - 2 Auf den **Taster (Bildschirm)** oder **Schalter A** drücken.
- ⇒ Das Einstellungsmenü der Geschwindigkeit wird angezeigt.

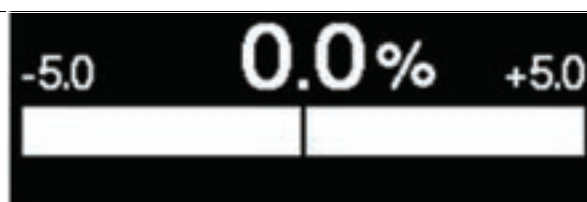


Abbildung 124: Einstellungsmenü der Geschwindigkeit

- ⇒ Es gibt zwei Wahlmöglichkeiten:

Anzeige	Funktion
Wert erhöhen	Erhöht den angezeigten Geschwindigkeitswert.
Wert verringern	Verringert den angezeigten Geschwindigkeitswert.

Tabelle 45: Änderungsmöglichkeiten Geschwindigkeit

- 3 Auf den **Schalter X** oder **Schalter Y** drücken, bis die Änderung markiert ist.
 - 4 Auf den **Taster (Bildschirm)** oder **Schalter A** drücken
- ⇒ Die die angezeigte Geschwindigkeit ist geändert. Das Einstellungsmenü wird angezeigt.
- ⇒

6.6.20.4 Uhrzeit einstellen

- ✓ Das *Einstellungsmenü* ist geöffnet.
 - 1 Auf **Schalter X** oder **Schalter Y** drücken, bis UHR markiert ist.
 - 2 Auf den **Taster (Bildschirm)** oder **Schalter A** drücken.
- ⇒ Das Einstellungsmenü der Uhrzeit wird angezeigt. Die Stundenanzeige ist markiert.

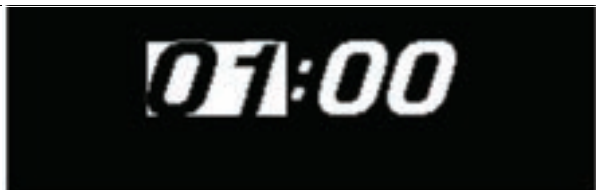


Abbildung 125: Einstellungsmenü der Uhrzeit

- 3 Wiederholt kurz auf den **Schalter X** oder **Schalter Y** drücken bis die gewünschte Stunde angezeigt wird. Den **Schalter X** oder **Schalter Y** lange drücken, um die Werte schnell zu ändern.
 - 4 Auf den **Taster (Bildschirm)** oder **Schalter A** drücken.
- ⇒ Die Minutenanzeige ist markiert.
- 5 Wiederholt kurz auf den **Schalter X** oder **Schalter Y** drücken bis die gewünschte Minute angezeigt wird. Den **Schalter X** oder **Schalter Y** lange drücken, um die Werte schnell zu ändern.
- ▶ Auf den **Taster (Bildschirm)** oder **Schalter A** drücken.
- ⇒ Die Uhr ist eingestellt. Das Einstellungsmenü wird angezeigt.

6.6.20.5 Helligkeit ändern

- ✓ Das *Einstellungsmenü* ist geöffnet.
 - 1 Auf **Schalter X** oder **Schalter Y** drücken, bis HELBIGKEIT markiert ist.
 - 2 Auf den **Taster (Bildschirm)** oder **Schalter A** drücken.
- ⇒ Das Einstellungsmenü der Helligkeit wird angezeigt.

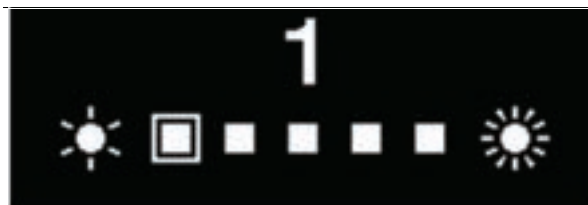


Abbildung 126: Einstellungsmenü der Helligkeit

- ⇒ Auf den **Schalter X** oder **Schalter Y** drücken, bis die gewünschte Helligkeit markiert ist.
- 3 Auf den **Taster (Bildschirm)** oder **Schalter A** drücken.
- ⇒ Die die Helligkeits ist geändert. Das Einstellungsmenü wird angezeigt.

6.6.20.6 Signaltong ändern

- ✓ Das *Einstellungsmenü* ist geöffnet.
- 1 Auf **Schalter X** oder **Schalter Y** drücken, bis SIGNAL markiert ist.
- 2 Auf den **Taster (Bildschirm)** oder **Schalter A** drücken.

⇒ Es gibt zwei Wahlmöglichkeiten:

Anzeige	Funktion
EIN	Signalton stets ein.
AUS	Signalton stets aus.

Tabelle 46: Änderungsmöglichkeiten Signalton

- 3 Auf den **Schalter X** oder **Schalter Y** drücken, bis die gewünschte Funktion markiert ist.
 - 4 Auf den **Taster (Bildschirm)** oder **Schalter A** drücken.
- ⇒ Die der Signalton ist geändert. Das Einstellungsmenü wird angezeigt.

6.6.20.7 Automatische Lichteinstellung

- ✓ Das *Einstellungsmenü* ist geöffnet.
- 1 Auf **Schalter X** oder **Schalter Y** drücken, bis START MODE markiert ist.
- 2 Auf den **Taster (Bildschirm)** oder **Schalter A** drücken.

⇒ Es gibt zwei Wahlmöglichkeiten:

Anzeige	Funktion
EIN	Das Licht ist beim Einschalten des Systems stets an.
AUS	Das Licht ist beim Einschalten des Systems stets aus.

Tabelle 47: Änderungsmöglichkeiten automatische Lichteinstellung

- 3 Auf den **Schalter X** oder **Schalter Y** drücken, bis die gewünschte Funktion markiert ist.
 - 4 Auf den **Taster (Bildschirm)** oder **Schalter A** drücken
- ⇒ Die Lichteinstellung ist geändert. Das Einstellungsmenü wird angezeigt.

6.6.20.8 Anfahrgang einstellen

Gilt nur für Pedelecs mit dieser Ausstattung

- ✓ Die Gangschaltung kann nur bei Gebrauch einer elektronischen Gangschaltung eingestellt werden.
 - ✓ Das *Einstellungsmenü* ist geöffnet.
 - 1 Auf **Schalter X** oder **Schalter Y** drücken, bis LICHT markiert ist.
 - 2 Auf den **Taster (Bildschirm)** oder **Schalter A** drücken.
- ⇒ Das Einstellungsmenü des Anfahrgangs wird angezeigt.



Abbildung 127: Einstellungsmenü des Anfahrgangs

⇒ Es gibt zwei Wahlmöglichkeiten:

Anzeige	Funktion
[1], [2], ...	Anfahrgang wählen *3
AUS	Kein Anfahrgang.

Tabelle 48: Änderungsmöglichkeiten Anfahrgang



*3 Der Fachhändler kann einen Anfahrgang bis zur maximalen Gangstufe der am Pedelec montierten Schaltung einstellen

- 3 Auf den **Schalter X** oder **Schalter Y** drücken, bis die gewünschte Funktion markiert ist.
 - 4 Auf den **Taster (Bildschirm)** oder **Schalter A** drücken
- ⇒ Der Anfahrgang ist geändert. Das Einstellungsmenü wird angezeigt.

6.6.20.9 Unterstützung ändern

Der Fahrkomfort des Pedelecs unterscheidet sich nach dem maximalem Drehmoment der Antriebseinheit und danach, wie viel Antriebskraft beim Treten bereitgestellt wird. Das Shimano Antriebssystem verfügt über mehrere empfohlene registrierte Einstellungen, zwischen denen nach Belieben gewechselt werden kann. Die Einstellungen können individuell angepasst werden. Je nach Einstellung kann sich der Akkuverbrauch steigern und der unterstützte Fahrtradius sich erheblich verringern.

Details zu den Einstellungen können mit E-TUBE PROJECT nachgelesen werden. Details siehe Serviceanleitung des E-TUBE PROJECT.

- ✓ Das *Einstellungsmenü* ist geöffnet.
- 1 Auf **Schalter X** oder **Schalter Y** drücken, bis UNTERSTÜ. ANPASS. markiert ist.
- 2 Auf den **Taster (Bildschirm)** oder **Schalter A** drücken.

⇒ Das Einstellungsmenü der Unterstützung wird angezeigt. Es gibt zwei Wahlmöglichkeiten:

Anzeige	Funktion
PROFIL 1	Die Unterstützung nach den hinterlegten Werten von Profil 1 ändern
PROFIL 2	Die Unterstützung nach den hinterlegten Werten von Profil 2 ändern

Tabelle 49: Änderungsmöglichkeiten Unterstützung

- 3 Auf den **Schalter X** oder **Schalter Y** drücken, bis die gewünschte Funktion markiert ist.
 - 4 Auf den **Taster (Bildschirm)** oder **Schalter A** drücken
- ⇒ Die Unterstützungsstufen sind geändert. Das Einstellungsmenü wird angezeigt.

6.6.20.10 Gangschaltung einstellen

Gilt nur für Pedelecs mit dieser Ausstattung

- ✓ Die Gangschaltung kann nur bei Gebrauch einer elektronischen Gangschaltung eingestellt werden.
 - ✓ Das *Einstellungsmenü* ist geöffnet.
 - 1 Auf **Schalter X** oder **Schalter Y** drücken, bis LICHT markiert ist.
 - 2 Auf den **Taster (Bildschirm)** oder **Schalter A** drücken.
- ⇒ Das Einstellungsmenü der Gangschaltung wird angezeigt.

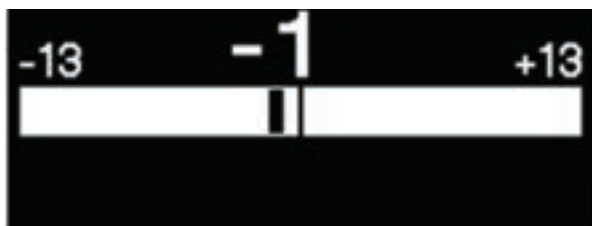


Abbildung 128: Einstellungsmenü der Gangschaltung

⇒ Es gibt zwei Wahlmöglichkeiten:

Anzeige	Funktion
Wert erhöhen	Wert erhöhen, wenn das Treten zu schwer wird.
Wert verringern	Wert verringern, wenn das Treten zu schwer wird.

Tabelle 50: Änderungsmöglichkeiten Gangschaltung

- 3 Auf den **Schalter X** oder **Schalter Y** drücken, bis die gewünschte Funktion markiert ist.
 - 4 Auf den **Taster (Bildschirm)** oder **Schalter A** drücken
- ⇒ Die Einstellung der Gangschaltung ist geändert. Das Einstellungsmenü wird angezeigt.

6.6.20.11 Schaltwerk Reset

Gilt nur für Pedelecs mit dieser Ausstattung

- ✓ Das Schaltwerk Reset kann nur bei Gebrauch einer elektronischen Gangschaltung durchgeführt werden.

Als Systemschutz löst die Schaltwerk-Schutzfunktion sofort aus, wenn das Fahrrad einem heftigen Stoß ausgesetzt wird, z. B. durch einen Sturz. Augenblicklich wird die Verbindung zwischen Motor und Gelenk unterbrochene, sodass das hintere Schaltwerk funktionslos wird.

Durch das Aufrufen von SCHALTWERK RESET wird die Verbindung zwischen Motor und Gelenk wiederhergestellt und die Funktion des Schaltwerks zurückgesetzt.

- ✓ Das *Einstellungsmenü* ist geöffnet.
- 1 Auf **Schalter X** oder **Schalter Y** drücken, bis SCHALTWERK RESET markiert ist.
- 2 Auf den **Taster (Bildschirm)** oder **Schalter A** drücken.

⇒ Es gibt zwei Wahlmöglichkeiten:

Anzeige	Funktion
OK	Schaltwerk Reset wird ausgeführt
ABBRECHEN	Rückkehr zum Einstellungsmenü

Tabelle 51: Änderungsmöglichkeiten Gangschaltung

- 3 Auf den **Schalter X** oder **Schalter Y** drücken, bis die gewünschte Funktion markiert ist.
 - 4 Auf den **Taster (Bildschirm)** oder **Schalter A** drücken
 - 5 Drehen Sie die Kurbel mit angehobenem Hinterrad im Uhrzeigersinn..
- ⇒ Das Schaltwerk bewegt sich und die Verbindung zwischen Motor und Gelenk ist wiederhergestellt. Das Einstellungsmenü wird angezeigt.

6.6.20.12 Alle gespeicherten Werte löschen

Der gespeicherte Wert TRIP (zurückgelegte Strecke) kann zusammen mit ZEIT (Fahrzeit), AVG (durchschnittliche Geschwindigkeit) und MAX (maximale Geschwindigkeit) gelöscht werden. Hierzu gibt es 2 Möglichkeiten.

Werte im Einstellungs Menü löschen

- ✓ Das *Einstellungsmenü* ist geöffnet.
- ▶ Auf **Schalter X** oder **Schalter Y** drücken, bis LÖSCHEN gewählt ist.
- ▶ Auf den **Taster (Bildschirm)** oder **Schalter A** drücken.
- ⇒ Es gibt zwei Wahlmöglichkeiten:

BEEND	Rückkehr zum Menülistenbildschirm
TRIP	Löschen der Reiseinformationen
- ▶ Auf **Schalter X** oder **Schalter Y** drücken, bis TRIP markiert ist.
- ▶ Auf den **Taster (Bildschirm)** oder **Schalter A** drücken.
- ⇒ Die Daten sind gelöscht. Das Einstellungsmenü wird angezeigt.

Werte in der TRIP-Anzeige löschen

- ✓ Der Hauptbildschirm ist geöffnet.
- 1 Wiederholt kurz auf den **Taster (Bildschirm)** oder **Schalter A** drücken, bis TRIP angezeigt wird.



Abbildung 129: TRIP wird angezeigt

- 2 Den **Taster (Bildschirm)** oder **Schalter A** solange drücken, bis die angezeigte zurückgelegte Strecke zu blinken beginnt.
- 3 Innerhalb der nächsten 5 Sekunden auf den **Taster (Bildschirm)** oder **Schalter A** drücken.

- ⇒ TRIP (zurückgelegte Strecke), ZEIT (Fahrzeit), AVG (durchschnittliche Geschwindigkeit) und MAX (maximale Geschwindigkeit) sind auf den Wert Null zurückgesetzt.
- ⇒ Wird kein Taster oder Schalter innerhalb von 5 Sekunden gedrückt, wird der Hauptbildschirm angezeigt.

6.6.21 Externes Gerät verbinden

6.6.21.1 Gerät über ANT verbinden

- 1 Antriebssystem einschalten.
 - 2 Externes Gerät in Verbindungsmodus schalten. Dabei an die Bedienungsanleitung des externen geräts halten.
- ⇒ Die Geräte sind verbunden.

6.6.21.2 Gerät über Bluetooth® LE verbinden

- 1 Externes Gerät in Verbindungsmodus schalten. Dabei an die Bedienungsanleitung des externen geräts halten.
- 2 Antriebssystem einschalten.
- 3 Innerhalb von 30 Sekunden nach dem Einschalten und innerhalb von 30 Sekunden nach Bedienung einer beliebigen Taster oder eines beliebigen Schalters (außer dem **Ein-Aus-Tasters**) wird eine Verbindung aufgebaut.

6.6.22 Externe Geräte anschließen

Hinweis

- ▶ Keine Verbindung zu externe Geräte aufbauen, wenn der Akku lädt.

6.6.22.1 Über Bluetooth® LE verbinden

- ✓ Das externes Gerät unterstützt Bluetooth® LE Verbindungen.
- 1 Externes Gerät in den Verbindungsmodus stellen. Dabei an die Bedienungsanleitung des externen Geräts halten.
- ▶ Innerhalb von 30 Sekunden nachdem das externe Gerät in den Verbindungsmodus gestellt wird, Antriebssystem starten, oder
- ▶ Innerhalb von 30 Sekunden nachdem das externe Gerät in den Verbindungsmodus gestellt wird, eine beliebige Taste drücken.
- 2 Verbindung herstellen
- ⇒ Die Verbindung ist herstellt.

6.6.22.2 Über ANT verbinden

- ✓ Das externes Gerät unterstützt ANT-Verbindungen.
- 1 Externes Gerät in den Verbindungsmodus stellen. Dabei an die Bedienungsanleitung des externen Geräts halten.
- 2 Antriebssystem einschalten.
- 3 Verbindung herstellen
- ⇒ Die Verbindung ist herstellt.

6.6.22.3 E-TUBE PROJECT nutzen

E-TUBE PROJECT wird benötigt, um die Einstellungen am Antriebssystem zu ändern und Firmware zu aktualisieren.

Die Funktionen, die eingestellt werden können, unterscheiden sich je nach Pedelec. Details befinden sich in der E-TUBE PROJECT Bedienungsanleitung.

- Funktionen, die jeder Taste zugewiesen sind, können geändert werden.
- Einstellungen des Pedelecs, können auch über E-TUBE PROJECT konfiguriert werden.
- Einstellungen für den Fahrkomfort können in E-TUBE PROJECT gespeichert und registriert werden, siehe „Dynamische Änderung des Fahrkomforts [Unterstütz. Anpass.]“ in der E-TUBE PROJECT Bedienungsanleitung.

Informationen zur Installation von E-TUBE PROJECT befinden sich auf der Support-Website.

- ▶ E-TUBE PROJECT von der SHIMANO-Support-Website auf das angeschlossene, externe Gerät herunterladen:
<https://e-tubeproject.SHIMANO.com>.

6.7 Zubehör

Für Pedelecs ohne Seitenständer wird ein Abstellständer empfohlen, bei dem entweder das Vorderrad oder Hinterrad sicher eingeschoben werden kann. Folgendes Zubehör wird empfohlen:

Beschreibung	Artikelnummer
Schutzüberzug für elektrische Bauteile	080-41000 ff
Packtaschen Systemkomponente	080-40946
Hinterrad-Korb Systemkomponente	051-20603
Fahrrad-Box Systemkomponente	080-40947
Abstellständer Universalständer	XX-TWO14B

Tabelle 52: Zubehör

6.7.1 Kindersitz

WARNUNG

Sturz durch falschen Kindersitz

Gepäckträger mit einer maximale Tragfähigkeit unter 27 kg und das Unterrohr sind für Kindersitze ungeeignet und können brechen. Hierdurch kann es zu einem Sturz mit schweren Verletzungen für Fahrer, Fahrerin oder Kind kommen.

- ▶ Niemals einen Kindersitz am Sattel, Lenker oder Unterrohr befestigen.

VORSICHT

Sturz durch unsachgemäße Handhabung

Bei der Verwendung von Kindersitzen verändern sich die Fahreigenschaften und die Standsicherheit des Pedelecs erheblich. Hierdurch kann es zu einem Kontrollverlust und einem Sturz mit Verletzungen kommen.

- ▶ Die sichere Verwendung des Kindersitzes üben, bevor das Pedelec im öffentlichen Raum verwendet wird.

VORSICHT

Quetschgefahr durch offenliegende Feder

Das Kind kann sich die Finger an offenliegenden Federn oder offener Mechanik des Sattels bzw. der Sattelstütze quetschen.

- ▶ Niemals Sättel mit offenliegenden Federn montieren, wenn ein Kindersitz verwendet wird.
- ▶ Niemals gefederte Sattelstützen mit offener Mechanik bzw. offenliegenden Federn montieren, wenn ein Kindersitz verwendet wird

Hinweis

- ▶ Die gesetzlichen Bestimmungen zur Verwendung von Kindersitzen beachten.
- ▶ Die Bedienungs- und Sicherheitshinweise zum Kindersitzsystem beachten.
- ▶ Niemals höchstes zulässiges Gesamtgewicht überschreiten.

Der Fachhandel berät bei der Auswahl des zum Kind und Pedelec- passenden Kindersitzsystems.

Zur Erhaltung der Sicherheit ist die Erstmontage eines Kindersitzes im Fachhandel vorzunehmen.

Bei der Montage eines Kindersitzes wird darauf geachtet, dass der Sitz und die Befestigung des Sitzes zum Pedelec passen, alle Bauteile montiert und solide befestigt werden, Schaltzüge, Bremszüge, hydraulische und elektrische Leitungen ggf. angepasst werden, die Bewegungsfreiheit des Fahrers oder der Fahrerin optimal ist und das höchste zulässige Gesamtgewicht des Pedelecs eingehalten wird.

Im Fachhandel wird eine Einweisung in den Umgang mit dem Pedelec und dem Kindersitz durchgeführt.

6.7.2 Anhänger



Sturz durch Bremsversagen

Bei überhöhter Anhängerlast kann sich der Bremsweg verlängern. Der lange Bremsweg kann einen Sturz oder einen Unfall mit Verletzungen verursachen.

- ▶ Niemals angegebene Anhängerlast überschreiten.

Hinweis

- ▶ Die Bedienungs- und Sicherheitshinweise zum Anhängersystem sind zu beachten.
- ▶ Die gesetzlichen Bestimmungen zur Verwendung von Fahrradanhängern sind zu beachten.
- ▶ Nur bauartgenehmigte Kupplungssysteme verwenden.

Ein Pedelec, das für den Anhängerbetrieb freigegeben ist, ist mit einem entsprechenden Hinweisschild ausgestattet. Es dürfen nur Anhänger verwendet werden, deren Stützlast und Gewicht die zulässigen Werte nicht übersteigen.

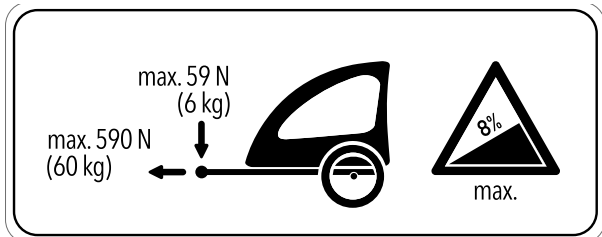


Abbildung 130: Hinweisschild Anhänger

Im Fachhandel wird bei der Auswahl des zum Pedelec passenden Anhängersystems beraten. Zur Erhaltung der Sicherheit ist deshalb die Erstmontage eines Anhängers im Fachhandel vorzunehmen

6.7.2.1 Freigabe Anhänger mit enviolo Nabe Gilt nur für Pedelecs mit dieser Ausstattung

Es sind nur kompatible Fahrradanhänger für enviolo Nabenschaltungen freigegeben.

KETTLER

KETTLER Quadriga Kinderanhänger

BURLY

Trailer	Adapter
Minnow Bee	Art. No. 960038
Honey Bee	
Encore	
solo	
Cub	
D'Lite	
Normad	
Flatbed	
Tail Wagon	

CROOZER

Trailer	Adapter
Croozor Kid	Art. No. 122003516, XL: +10 mm Art. No 122003716 Art. No. 12200715 Croozor axle nut adapter with Thule coupling
Croozor Kid Plus	
Croozor Cargo	
Croozor Dog	

THULE

Trailer	Adapter
Thule Chariot Lite	Art. No 20100798
Thule Chariot Cab	
Thule Chariot Cross	
Thule Chariot Sport	
Thule Coaster XT	

6.7.2.2 Freigabe Anhänger mit ROHLOFF Nabe

Gilt nur für Pedelecs mit dieser Ausstattung

ROHLOFF Speedhub 500/14

Ein Anhängerbetrieb in Kombination mit der ROHLOFF SPEEDHUB 500/14 ist grundsätzlich erlaubt.

Bei Montage, sowie Fahrsituation mit Anhänger, darf es zu keiner Zeit Bauteilkontakt durch Druck oder Spannung auf den Deckel der ROHLOFF E-14 Schalteinheit kommen!

Mit passenden Unterlegscheiben, oder speziellen Achsadaptern (Spacer bzw. Polygon) des jeweiligen Kupplungsherstellers, wird eine Kollision mit möglicher Beschädigung der ROHLOFF E-14 Schalteinheit vermieden.

Speedhub mit A-12



Unfallgefahr

Die Einschraubtiefe der A-12 Befestigungsschraube ist sehr gering. Bei einer direkten Montage einer Anhängerkupplung an die Achse oder die A-12 Befestigungsschraube kann das Gewinde in der Achsplatte oder die Schraube beschädigt werden oder ausreißen. Dies kann einen Unfall mit Verletzungen verursachen.

- ▶ Niemals an ein ROHLOFF Speedhub mit A-12 Achssystem in einem 12 mm Steckachsrahmen eine Anhängerkupplung direkt an die Achse und die A-12 Befestigungsschraube montieren.

6.7.3 Handyhalter

Gilt nur für Pedelecs mit dieser Ausstattung

Am Vorbau ist eine Halterung für SP Connect Handyhülle montiert.

- ✓ An die Bedienungsanleitung der SP Connect Handyhülle und des Handys halten.
- ✓ Nur auf asphaltierten Straßen nutzen.
- ✓ Handy vor Diebstahl schützen.
- ▶ Zum Befestigen die SP Connect Handyhülle auf die Halterung stecken und 90° nach rechts drehen.
- ▶ Zum Lösen die SP Connect Handyhülle 90° nach links drehen und entnehmen.

6.7.4 Tubeless und Airless Reifen

Radfahren ohne Schlauch verspricht weniger bzw. keinen Platten.

Der Fachhandel berät bei der Auswahl des zum Pedelec passenden Reifensystems.

Zur Erhaltung der Sicherheit ist das Umrüsten auf einen Tubeless oder Airless nur durch einem Fachhandel durchzuführen.

6.7.5 Federgabel Schraubenfeder

Wenn der gewünschte SAG der Federgabel nach dem Anpassen nicht erreicht werden kann, muss die Schraubenfeder-Baugruppe gegen eine weichere oder härtere Feder ausgetauscht werden.

- ▶ Um den SAG zu erhöhen, eine weichere Schraubenfeder-Baugruppe einbauen.

Um den SAG zu verringern, eine härtere Schraubenfeder-Baugruppe einbauen.

6.7.6 Gepäckträger

Der Fachhandel berät bei der Auswahl eines geeigneten Gepäckträgers.

Zur Erhaltung der Sicherheit ist die Erstmontage eines Gepäckträgers vom Fachhandel vorzunehmen.

Bei der Montage eines Gepäckträgers achtet der Fachhandel darauf, dass die Befestigung zum Pedelec passen, alle Bauteile montiert und solide befestigt werden, Schaltzüge, Bremszüge, hydraulische und elektrische Leitungen ggf. angepasst werden, die Bewegungsfreiheit der fahrenden Person optimal ist und das höchste zulässige Gesamtgewicht des Pedelecs nicht überschritten wird.

Der Fachhandel gibt eine Einweisung in den Umgang mit dem Pedelec und dem Gepäckträger.

6.7.7 Gepäcktaschen und Boxen

- ▶ Bei der Befestigung von Gepäcktaschen eine Lackschutzfolie verwenden. Dies vermindert den Abrieb von Farbe und den Verschleiß der Bauteile.

6.8 Persönliche Schutzausrüstung und Zubehör zur Verkehrssicherheit

Sehen und gesehen werden ist im Straßenverkehr entscheidend. Zur Teilnahme am Straßenverkehr mit einem Verkehrssicheren Fahrzeug gehören folgende Dinge.

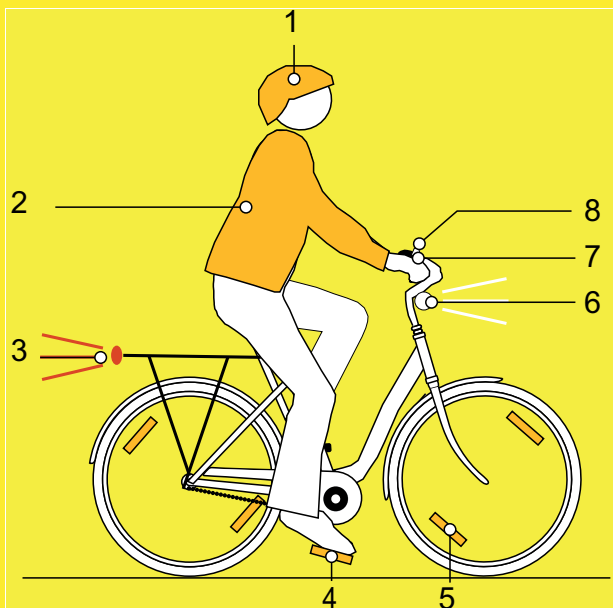


Abbildung 131: Verkehrssicherheit

- 1 Der **Helm** muss mit Reflektorstreifen oder einer Beleuchtung in einer gut erkennbaren Farbe sein.
- 2 **Fahrradtaugliche Kleidung** ist zu jeder Jahreszeit wichtig. Die Kleidung sollte möglichst hell oder retroreflektierend sein. Auch fluoreszierendes Material eignet sich. Noch mehr Sicherheit bieten Warnwesten bzw. Warnschrägen für den Oberkörper. Es sollte niemals ein Rock, dafür immer eine bis zu den Knöcheln reichende Hose getragen werden.
- 3 Der **rote Großflächenrückstrahler** mit einem Zulassungskennzeichen „Z“ und das **rote Rücklicht**, das so hoch angebracht ist, dass es vom Auto aus gesehen werden kann (Mindesthöhe 25 cm) müssen sauber sein. Das Rücklicht muss funktionieren.
- 4 Die beiden **Reflektoren an den zwei rutschfesten Pedalen** müssen sauber sein.
- 5 Die **gelben Speichenrückstrahler** an jedem Laufrad bzw. die **weiße, fluoreszierende Fläche** an beiden Laufrädern müssen sauber sein.

- 6 Das **weiße Vorderlicht** muss funktionieren und so eingestellt sein, dass andere Verkehrsteilnehmer nicht geblendet werden. Das weiße Vorderlicht und der **weiße Reflektor** müssen immer sauber sein.
- 7 Die **zwei unabhängigen Bremsen** am Pedelec müssen immer funktionieren.
- 8 Die **hell tönende Klingel** muss vorhanden sein und funktionieren.

6.9 Vor jeder Fahrt

- Pedelec vor jeder Fahrt prüfen, siehe Kapitel 7.1.

Checkliste vor jeder Fahrt	
<input type="checkbox"/>	Auf ausreichend Sauberkeit prüfen. siehe Kapitel 7.2
<input type="checkbox"/>	Schutzeinrichtungen prüfen. siehe Kapitel 7.1.1
<input type="checkbox"/>	Akku auf festen Sitz prüfen. siehe Kapitel 6.7.3
<input type="checkbox"/>	Beleuchtung prüfen. siehe Kapitel 7.1.13
<input type="checkbox"/>	Bremse prüfen. siehe Kapitel 7.1.14
<input type="checkbox"/>	Feder-Sattelstütze prüfen. siehe Kapitel 7.1.9
<input type="checkbox"/>	Gepäckträger prüfen. siehe Kapitel 7.1.5
<input type="checkbox"/>	Klingel prüfen. siehe Kapitel 7.1.10
<input type="checkbox"/>	Griffe prüfen. siehe Kapitel 7.1.11
<input type="checkbox"/>	Hinterbau-Dämpfer prüfen. siehe Kapitel 7.1.4
<input type="checkbox"/>	Rahmen prüfen. siehe Kapitel 7.1.2
<input type="checkbox"/>	Rundlauf Laufrad prüfen. siehe Kapitel 7.1.7
<input type="checkbox"/>	Schnellspanner prüfen. siehe Kapitel 7.1.8
<input type="checkbox"/>	Schutzbleche prüfen. siehe Kapitel 7.1.6
<input type="checkbox"/>	USB-Abdeckung prüfen. siehe Kapitel 7.1.12

- Bei der Fahrt auf ungewöhnliche Geräusche, Vibrationen oder Gerüche. Auf ein ungewohntes Betriebsgefühl beim Bremsen, Treten oder Lenken achten. Dies deutet auf eine Materialermüdung hin.
- ⇒ Bei Abweichungen von der Checkliste „Vor jeder Fahrt“ oder ungewöhnlichem Verhalten, Pedelec außer Betrieb nehmen. Fachhandel kontaktieren.

6.10 Schnellverstellbaren Vorbau gerade stellen

Gilt nur für Pedelecs mit dieser Ausstattung

- 1 Vorbau-Spannhebel öffnen.



Abbildung 132: Beispiel All Up mit geöffnetem Vorbau-Spannhebel

- 2 Lenker auf die höchstmögliche Position ziehen.

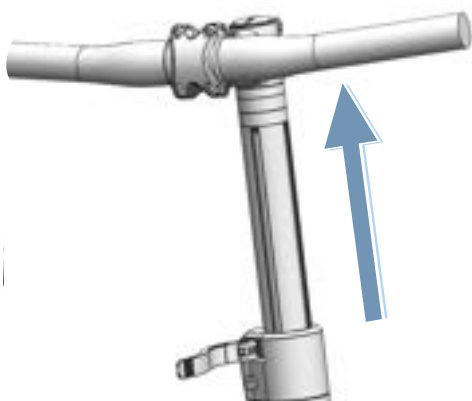


Abbildung 133: Beispiel All Up auf höchste Position gezogen

- 3 Lenker gegen den Uhrzeigersinn um 90° gerade drehen.

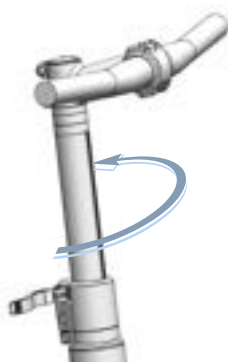


Abbildung 134: Beispiel All Up gerade gestellt

- 4 Lenker auf erforderliche Höhe stellen.
- 5 Vorbau-Spannhebel schließen.

6.11 Gepäckträger nutzen

! VORSICHT

Sturz durch beladenen Gepäckträger

Bei einem beladenen *Gepäckträger* ändert sich das Fahrverhalten des Pedelecs, insbesondere beim Lenken und Bremsen. Dies kann zum Kontrollverlust führen. Ein Sturz mit Verletzungen kann die Folge sein.

- ▶ Die sichere Verwendung eines beladenen *Gepäckträgers* üben, bevor das Pedelec im öffentlichen Raum verwendet wird.

Quetschung der Finger durch Federklappe

Die Federklappe des *Gepäckträgers* arbeitet mit hoher Spannkraft. Es besteht die Gefahr, die Finger zu quetschen.

- ▶ Niemals Federklappe unkontrolliert zuschnappen lassen.
- ▶ Beim Schließen der Federklappe auf die Position der Finger achten.

Sturz durch ungesichertes Gepäck

Lose oder ungesicherte Gegenstände auf dem *Gepäckträger*, z. B. Gurte, können sich im Hinterrad verfangen. Ein Sturz mit Verletzungen kann die Folge sein.

Auf dem *Gepäckträger* befestigte Gegenstände können die *Reflektoren* und das *Fahrlicht* verdecken. Das Pedelec kann im Straßenverkehr übersehen werden. Ein Sturz mit Verletzungen kann die Folge sein.

- ▶ Auf dem *Gepäckträger* angebrachte Gegenstände ausreichend sichern.
- ▶ Niemals dürfen die am *Gepäckträger* befestigten Gegenstände die *Reflektoren*, das *Frontleuchte* oder das *Rücklicht* verdecken.

- ▶ Das Gepäck möglichst ausgewogen auf die linke und rechte Seite verteilen.
- ▶ Die Verwendung von Packtaschen und Gepäckkörben wird empfohlen.

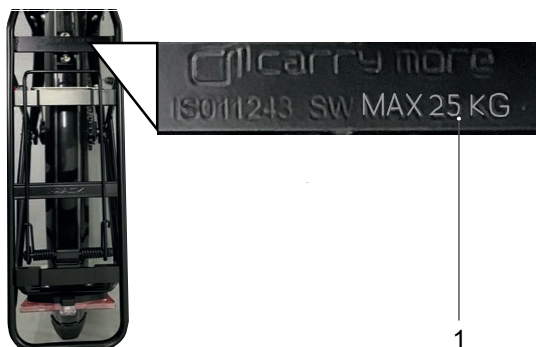


Abbildung 135: Auf dem Gepäckträger ist seine maximale Tragfähigkeit (1) ausgewiesen.

- ▶ Niemals beim Bepacken das *höchste zulässige Gesamtgewicht* überschreiten.
- ▶ Niemals die maximale Tragfähigkeit des Gepäckträgers (1) überschreiten.
- ▶ Niemals den Gepäckträger ändern.

6.12 Seitenständer hochklappen

- ▶ Seitenständer mit dem Fuß vor der Fahrt vollständig hochklappen.

6.13 Sattel nutzen

- ▶ Nur Hosen ohne Nieten verwenden, da ansonsten der Sattelbezug beschädigt werden kann.
- ▶ Bei den ersten Fahrten dunkle Kleidung verwenden, da neue Ledersättel abfärben können.

6.13.1 Leder-Sattel nutzen

Sonnen- bzw. UV-Licht schadet der Farbe und kann dazu führen, dass das Leder austrocknet und ausbleicht.

- ▶ Pedelec nicht über einen längeren Zeitraum der Sonne aussetzen.

Durch Feuchtigkeit kann sich das Leder vom Untermaterial ablösen und sich Schimmel bilden.

- ▶ Werden die Leder-Sättel nass, Sättel vollständig abtrocknen.

6.14 Pedale nutzen

- ▶ Beim Fahren und Pedalieren steht der Fußballen auf dem Pedal.

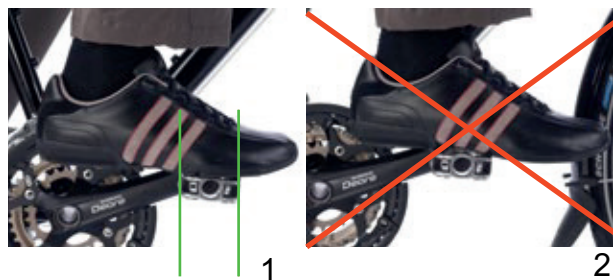


Abbildung 136: Korrekte (1) und falsche (2) Fußposition auf dem Pedal

6.15 Multifunktionslenker oder Lenkerhörnchen nutzen

- ▶ Griffposition variieren, um eine Überanstrengung und Ermüdung der Hände zu vermeiden.

6.15.1 Ledergriffe nutzen

Schweiß und Hautfette sind zwei der größten Feinde des Leders. Sie ziehen in das Leder ein und machen dieses schneller spröde, wobei sich das Leder aufweichen und abreiben kann.

- ▶ Handschuhe tragen.

Sonnen- bzw. UV-Licht schadet der Farbe und kann dazu führen, dass das Leder austrocknet und ausbleicht.

- ▶ Pedelec nicht über einen längeren Zeitraum der Sonne aussetzen.

Durch Feuchtigkeit kann sich das Leder vom Untermaterial ablösen und sich Schimmel bilden.

- ▶ Werden die Leder-Griffe nass, Griffe vollständig abtrocknen.

6.16 Klingel nutzen

- 1 Taste der Klingel nach unten drücken.
- 2 Taste zurückschnellen lassen.

6.17 Akku

- ✓ Bevor der Akku herausgenommen oder eingesetzt werden soll, Akku und Antriebssystem ausschalten.

6.17.1 Akku Sonic V10 herausnehmen

- 1 Schlüsselloch Klappe öffnen.
- 2 Schlüssel in Schließzylinder stecken.

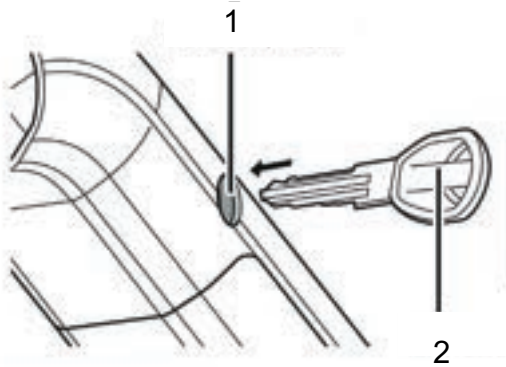


Abbildung 137: Schlüssel (2) in Schloss (1) einstecken

- 3 Akku mit linker Hand abstützen.
- 4 Schlüssel im Uhrzeigersinn drehen.

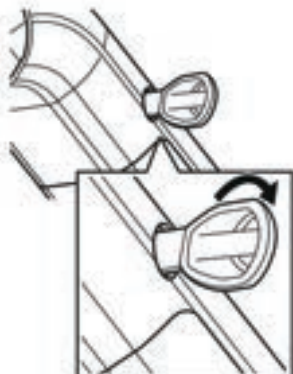


Abbildung 138: Schlüssel drehen

- ⇒ Der Akku ist entriegelt. Die Zweifach-Verschlussplatte hält den Akku in der vorgesehenen Position und verhindert, dass der Akku herausfällt.
- ⇒ Falls der Akku sich nicht in der vorgesehenen Position löst, den Akku mit der Hand herausziehen, während der Schlüssel gedreht wird.



Abbildung 139: Akku ist entriegeln

- 5 Auf Zweifach-Verschlussplatte drücken.
- 6 Akku entnehmen.

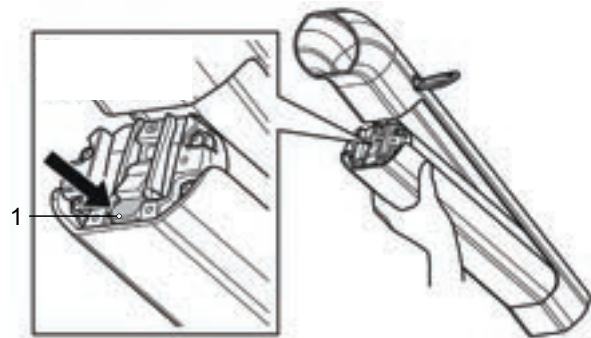


Abbildung 140: Zweifach-Verschlussplatte (1)

- 7 Schlüssel vom Schloss abziehen.

6.17.2 Akku Sonic V10 einsetzen

- 1 Akku mit den Kontakten voran in die Halterung setzen.
- 2 Akku in den Rahmen schieben.

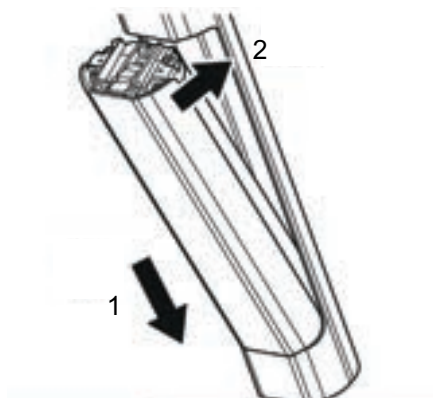


Abbildung 141: Akku Sonic V10 einsetzen

- ⇒ Es Klickt.
 - ⇒ Der Akku sitzt fest im Rahmen
- 3 Akku auf sicheren Sitz überprüfen.

6.17.3 Akku laden

- ✓ Tritt ein Fehler während des Ladevorgangs auf, wird eine Systemmeldung angezeigt. Sofort das Ladegerät und den Akku außer Betrieb nehmen und den Anweisungen folgen.
- ✓ Lässt sich der Akku nicht mehr laden oder ist er beschädigt, Fachhandel kontaktieren.
- ✓ Der Akku kann zum Laden am Pedelec bleiben oder herausgenommen werden.

- 1 Die Gummiabdeckung am Akku entfernen.
 - 2 Den Netzstecker des Ladegeräts mit einer haushaltsüblichen, geerdeten Steckdose verbinden. Das Ladekabel in den Ladeanschluss des Akkus stecken.
- ⇒ Der Ladevorgang startet automatisch.
 - ⇒ Nach Beginn des Ladevorgangs leuchtet die LED-Lampe am Ladegerät auf.

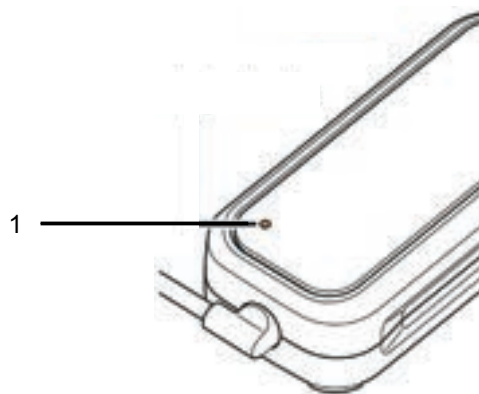


Abbildung 142: LED Lampe am Ladegerät (1)

Die LED am Ladegerät hat 3 Zustände:

Zustand	Bedeutung	
	Leuchtet	Laden
	Blinkt	Ladefehler
	Aus	Akku getrennt*

Tabelle 53: Symbole LED SHIMANO Akku

*Im Zeitraum von 1 Stunde oder länger nach Abschluss des Ladevorgangs oder
Im Zeitraum von 1 Stunde oder länger nach Auftreten eines Fehlers

- ▶ Tritt ein Fehler während des Ladevorgangs auf, wird eine Systemmeldung angezeigt. Sofort das Ladegerät und den Akku außer Betrieb nehmen und den Anweisungen folgen.
- ▶ Regelmäßig den aktuellen Ladestatus am Akku überprüfen.

Akku	Ladezeit
BT-E8020	ca. 7,5 Stunden
Sonic V10	ca. 10,25 Stunden

Tabelle 54: Vorgesehene Ladezeit EC-E6002

- ⇒ Der Ladevorgang ist beendet, wenn die LEDs der Ladezustandsanzeige erlöschen.

6.18 Pedelec mit elektrischem Antriebssystem nutzen

6.18.1 Elektrisches Antriebssystem einschalten



Sturz durch fehlende Bremsbereitschaft

Das angeschaltete Antriebssystem kann durch eine Krafteinwirkung auf die Pedale aktiviert werden. Wird der Antrieb unbeabsichtigt aktiviert und die Bremse nicht erreicht, kann ein Sturz mit Verletzungen entstehen.

- ▶ Niemals das Elektrische Antriebssystem starten bzw. sofort ausschalten, wenn die Bremse nicht sicher erreicht werden kann.

-
- ✓ Eine ausreichend geladener Akku ist ins Pedelec eingesetzt.
 - ✓ Niemals während dem Einschalten die Füße auf den Pedalen platzieren. Werden die Pedale beim Einschalten bewegt, kommt es zu einem Systemfehler.
 - ✓ Die Batterie sitzt fest. Der Schlüssel ist entfernt.
 - ✓ Während des Ladevorgangs kann das System nicht eingeschaltet werden.
 - ▶ **Ein-Aus-Taste (Akku)** drücken.
 - ⇒ Die LED-Lampe leuchtet auf und zeigt die verbleibende Akkukapazität an.
 - ⇒ Ist das Antriebssystem eingeschaltet, wird der Antrieb aktiviert, sobald die Pedale mit ausreichender Kraft bewegt werden.

6.18.2 Elektrisches Antriebssystem ausschalten

Zehn Minuten nach dem letzten Befehl schaltet sich das System automatisch ab.

Das Antriebssystem kann auch über den Akku ausschaltet werden.

- ▶ **Ein-Aus-Taste (Akku)** 6 Sekunden drücken.

6.19 Bordcomputer nutzen



VORSICHT

Sturz durch Ablenkung

Unkonzentriertheit im Verkehr erhöht das Risiko eines Unfalls. Dies kann einen Sturz mit starken Verletzungen zur Folge haben.

- ▶ Niemals vom Bordcomputer ablenken lassen.
- ▶ Bei Eingaben in den Bordcomputer, die über das Wechseln des Unterstützungsgrads hinausgehen, Pedelec anhalten. Die Daten nur im Stand eingeben.

Hinweis

- ▶ Bordcomputer nicht als Griff nutzen. Wird das Pedelec am Bordcomputer hochgehoben, kann der Bordcomputer irreparabel beschädigt werden.

Das Pedelec wird über den Bordcomputer (II) und die linke Bedieneinheit (I) bedient.

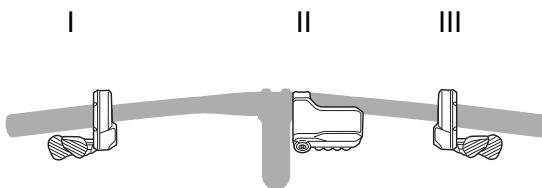


Abbildung 143: Übersicht Lage Bedieneinheiten

Es können drei unterschiedliche Bedieneinheiten vorhanden sein:

- Bedieneinheit 3-Typ-Schalter
- Bedieneinheit 2-Typ-Schalter
- Bedieneinheit MTB-Typ.

Bedieneinheit 3-Typ-Schalter

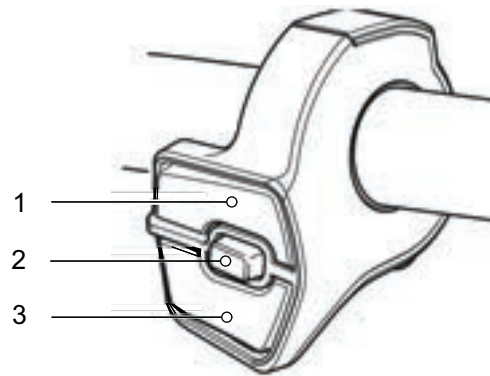


Abbildung 144: Übersicht Bedieneinheit 3-Typ Schalter

- 1 Schalter X
- 2 Schalter A
- 3 Schalter Y

Bedieneinheit 2-Typ-Schalter

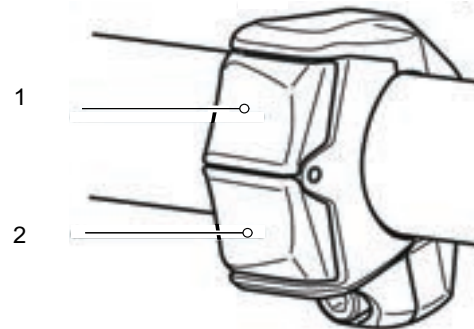


Abbildung 145: Bedieneinheit 3-Typ Schalter

- 1 Schalter X
- 2 Schalter Y

Bedieneinheit MTB-Typ

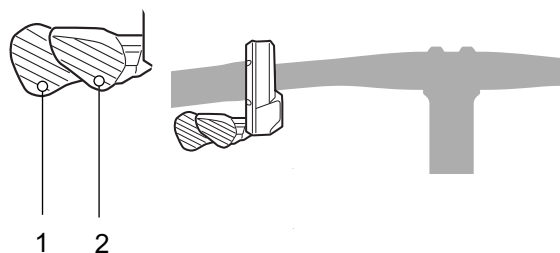


Abbildung 146: Bedieneinheit MTB-Typ

- 1 Schalter Y
- 2 Schalter X

Bedieneinheit rechts am Lenker

Schalter	Funktion
BEIM FAHREN	
X	Hochschalten
Y	Herunterschalten
A	Umschalten zwischen automatischer und manueller Gangschaltung

Bedieneinheit links am Lenker

Schalter	Funktion
BEIM FAHREN	
X	Unterstützungsgrad erhöhen
Y	Unterstützungsgrad reduzieren
A	Umschalten der angezeigten Fahrtdaten
BEIM EINSTELLEN	
X	Zeiger bewegen oder Einstellungen ändern
Y	Zeiger bewegen oder Einstellungen ändern
A	Anzeige wechseln oder Einstellungsänderung bestätigen

Sollte kein Schalter A an der Bedieneinheit vorhanden sein, übernimmt der Taster am Bordcomputer diese Funktionen.

Der *Bordcomputer* besitzt einen Taster (1) und einen Bildschirm (2).

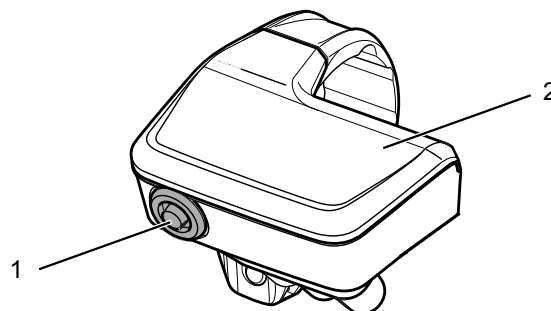


Abbildung 147: Details Bordcomputer SC-EM800

Schalter	Funktion
BEIM FAHREN	
TASTER	Umschalten der angezeigten Fahrtdaten
BEI DER EINSTELLUNG	
	Anzeige wechseln oder Einstellungsänderung bestätigen

6.19.1 Fahrlicht nutzen

- Das Fahrlicht ist entweder stets an oder stets aus. Die Einstellung wird in den Systemeinstellungen verändert.

6.19.2 Unterstützungsgrad wählen

Es stehen folgende Unterstützungsgrade zur Verfügung.

Anzeige	Details
BOOST	starke Unterstützung.
TRAIL	normale Unterstützung
ECO	geringe Unterstützung
AUS	Unterstützung aus
GEHE	aktivierte Schiebehilfe

Tabelle 55: Übersicht Unterstützungsgrad

- Den **Schalter Y (Links)** kurz drücken, um das Unterstützungsgrad zu erhöhen.
- Den **Schalter X (Links)** drücken, um den Unterstützungsgrad zu verringern.

6.19.3 Schiebehilfe nutzen



Verletzung durch Pedale

Die Pedale drehen sich bei der Nutzung der Schiebehilfe konstruktionsbedingt mit.

- ▶ Während der Verwendung der Schiebehilfe muss das Pedelec mit beiden Händen sicher geführt werden.
- ▶ Genug Bewegungsfreiraum für die Pedale einplanen.

Die Schiebehilfe unterstützt beim Schieben des Fahrrads. Die Geschwindigkeit kann dabei maximal 6 km/h betragen. Die Durchzugskraft der Schiebehilfe und deren Geschwindigkeit lassen sich durch die Wahl des Gangs beeinflussen. Zur Schonung des Antriebs empfiehlt sich bergauf der erste Gang.

6.19.3.1 GEHE Unterstützungsgrad wählen

- ▶ Lange den **Schalter Y (Links)** drücken.
- ⇒ Der Unterstützungsgrad GEHE wird angezeigt.
- ⇒ Ertönt während des Umschaltvorgangs ein Warnsignal, ist es unmöglich, in den Unterstützungsgrad GEHE umzuschalten. Dies kann vorkommen, weil die aktuelle Geschwindigkeit nicht 0 km/h ist oder weil Druck auf die Pedale aufgebracht wird usw.
- ▶ Den **Schalter Y (Links)** loslassen.

6.19.3.2 Schiebehilfe einschalten

- ▶ Den **Schalter Y (Links)** drücken, um die Schiebehilfe einzuschalten.

6.19.3.3 Schiebehilfe ausschalten

- ▶ Den **Schalter Y (Links)** loslassen, um die Schiebehilfe abzuschalten.

6.19.3.4 GEHE Unterstützungsgrad verlassen

- ▶ Den **Schalter X (Links)** drücken, um vom GEHE Unterstützungsgrad in den zuletzt genutzten Unterstützungsgrad zu wechseln. Wird der **Schalter Y (Links)** länger als eine Minute nicht gezogen, stellt sich der vorherig genutzte Unterstützungsgrad wieder ein.

6.19.4 Reiseinformationen wechseln

Die angezeigten Reiseinformationen können gewechselt werden.



Abbildung 148: Beispiel, vom Hauptbildschirm zur TRIP-Anzeige wechseln

- Wiederholt kurz auf den **Taster (Bildschirm)** oder **Schalter A** drücken, bis die gewünschte *Reiseinformation* angezeigt wird. Die Reihenfolge ist folgende:

Anzeige	Funktion
-	Auf dem Hauptbildschirm wird die momentane Geschwindigkeit angezeigt
TRIP	seit dem letzten Zurücksetzen zurückgelegte Strecke
Total	Anzeige der gesamten zurückgelegten Entfernung (nicht änderbar)
Radius	voraussichtliche Reichweite der vorhandenen Batterieaufladung *1
Zeit	Fahrzeit *2
AVG	Durchschnittsgeschwindigkeit *2
MAX	erreichte Maximalgeschwindigkeit *2
Trittfrequenz	Anzahl der Kurbelumdrehung pro Minute *2
Uhrzeit	Uhrzeit *2

Tabelle 56: Reiseinformationen

*1 Die Reichweite sollte nur zur Orientierung genutzt werden. Der Wert wird im Unterstützungsmodus [AUS] nicht angezeigt.

*2 Die Anzeige der Werte wird im E-Tube Project verwaltet.

6.20 Bremse

WARNUNG

Sturz durch Bremsversagen

Öl oder Schmiermittel auf der Bremsscheibe einer Scheibenbremse bzw. auf der Felge einer Felgenbremse können zu einem totalen Ausfall der Bremse führen. Dies kann einen Sturz mit starken Verletzungen zur Folge haben.

- ▶ Niemals Öl oder Schmiermittel in Kontakt mit der Bremsscheibe bzw. den Bremsbelägen und der Felge kommen lassen
- ▶ Sind die Bremsbeläge mit Öl oder Schmiermittel in Kontakt gekommen, Fachhandel kontaktieren zur Reinigung bzw. zum Austausch der Komponenten.

Bei langer, kontinuierlicher Betätigung der Bremse (z. B. einer langen Bergabfahrt), kann sich das Öl im Bremssystem erhitzen. Hierdurch kann eine Dampfblase gebildet werden. Dies führt zu einer Expansion von im Bremssystem enthaltenem Wasser oder Luftblasen. Hierdurch kann sich der Hebelweg plötzlich vergrößern. Ein Sturz mit starken Verletzungen kann die Folge sein.

- ▶ Bei längeren Bergabfahrten regelmäßig die Bremse lösen.
- ▶ Abwechselnd die Vorder- und Hinterradbremse nutzen.

Bei der Fahrt wird die Antriebskraft des Motors abgeschaltet, sobald der Fahrer oder die Fahrerin nicht mehr in die Pedale treten. Beim Bremsen schaltet sich das Antriebssystem nicht ab.

- ▶ Um ein optimales Bremsergebnis zu haben, beim Bremsen nicht in die Pedale treten.

6.20.1 Bremshebel nutzen

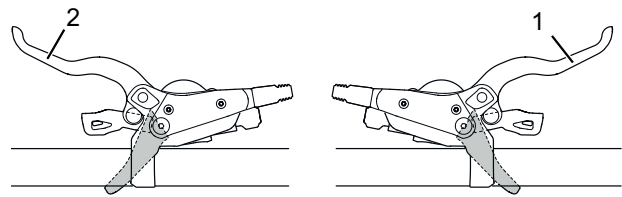


Abbildung 149: Bremshebel hinten (1) und vorne (2), Beispiel SHIMANO Bremse

- ▶ Den linken *Bremshebel* für die Betätigung der *Vorderrad-Bremse* ziehen.
- ▶ Den rechten *Bremshebel* für die Betätigung der *Hinterradbremse* ziehen.

6.21 Federung und Dämpfung

Hart eingestellter Druckstufendämpfer

- Bewirkt, dass sich die Federgabel höher im Federweg bewegt. Dies erleichtert Fahrten über gleichmäßig hügliges Gelände und durch Kurven, verbessert die Effizienz und hilft den Schwung beizubehalten.
- Das Einfedern fühlt sich in unebenen Gelände härter an.

Weich eingestellter Druckstufendämpfer

- Bewirkt, dass die Gabel schnell und problemlos einfedert. Dies erleichtert bei Fahrten in unebenen Gelände, Schwung und Geschwindigkeit beizubehalten.
- Das Einfedern fühlt sich in unebenen Gelände weniger hart an.



Abbildung 150: Optimales Fahrverhalten bei Unebenheiten

Bei optimaler Einstellung federt die Gabel beim Auftreffen auf Unebenheiten schnell und ungehindert ein und federt die Unebenheit ab. Die Traktion bleibt erhalten (blaue Linie). Die Gabel

reagiert schnell auf den Stoß. Lenkkopf und Lenker steigen beim Abfedern der Unebenheit leicht an (grüne Linie).

Schwelle

Die Schwelle der Dämpfung verhindert ein Einfedern, bis eine mittlere Stoß- oder Abwärtskraft auftritt. Der Schwellenmodus erhöht die Effizienz des Antriebs in ebenem Gelände.

Die Schwelleneinstellung kann verwendet werden, um die Tritteffizienz in flachem oder hügeligem Gelände zu verbessern. Im Schwellenmodus führen höhere Geschwindigkeiten des Pedelecs beim Auftreffen auf eine Unebenheit zu höheren Aufprallkräften, wodurch die Gabel einfedert und die Unebenheit abgefedert wird.

- Wenn sich der Druckstufendämpfer in der offenen Position (am Anschlag gegen den Uhrzeigersinn) befindet, federt die Federgabel schnell und ungehindert durch ihren gesamten Federweg ein, wenn eine Stoß- oder Abwärtskraft auftritt.
- Wenn sich der Druckstufendämpfer in der Schwellenposition befindet, wirkt die Federgabel einem Einfedern entgegen, bis eine mittlere Stoß- oder Abwärtskraft auftritt.
- Wenn sich der Druckstufendämpfer in der gesperrten Position (am Anschlag im Uhrzeigersinn) befindet, wirkt die Federgabel einem Einfedern in ihren Federweg entgegen, bis eine starke Stoß- oder Abwärtskraft auftritt.

6.21.0.1 ROCKSHOX Druckstufendämpfer einstellen

► **Druckstufeneinsteller** im Uhrzeigersinn drehen.

⇒ Die Dämpfung und Härte der Druckstufe ist erhöht und die Geschwindigkeit des Einfederhubs ist verringert. Die Effizienz in hügeligem und ebenem Gelände ist verbessert.



Abbildung 151: Druckstufeneinsteller härter einstellen

► **Druckstufeneinsteller** gegen den Uhrzeigersinn drehen.

⇒ Die Dämpfung und Härte der Druckstufe ist verringert und die Geschwindigkeit des Einfederhubs ist erhöht. Die Empfindlichkeit gegenüber kleinen Unebenheiten ist erhöht.



Abbildung 152: Druckstufeneinsteller weicher einstellen

6.22 Gangschaltung

Die Wahl des passenden Gangs ist Voraussetzung für körperschonendes Fahren und die einwandfreie Funktion des elektrischen Antriebssystems. Die optimale Trittfrequenz liegt zwischen 70 und 80 Umdrehungen pro Minute.

- ▶ Während des Schaltvorganges das Treten kurz unterbrechen. Dadurch wird das Schalten erleichtert und die Abnutzung des Antriebsstranges reduziert.

6.22.1 Kettenschaltung nutzen

Durch die Wahl des richtigen Ganges kann bei gleichem Krafteinsatz die Geschwindigkeit und die Reichweite erhöht werden.

- ✓ Während des Schaltvorganges das Pedalieren kurz unterbrechen. Dadurch wird das Schalten erleichtert und die Abnutzung des Antriebsstranges reduziert. Die Kurbel beim Schalten jedoch in Bewegung halten.

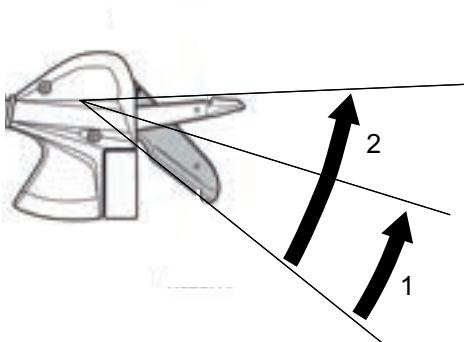


Abbildung 153: Schalten mit Hebel A, Beispiel Schaltung SL-M315

Hebel A schaltet von kleinere auf größere Ritzel. Die Zahl der Ritzel, die geschaltet werden, hängt von der gewählten Position des Hebels A ab

- ▶ Schalthebel A auf Position 1 stellen.
- ⇒ Es wird ein Ritzel nach oben geschaltet.
- ▶ Schalthebel A auf Position 2 stellen.
- ⇒ Es werden zwei Ritzel nach oben geschaltet.

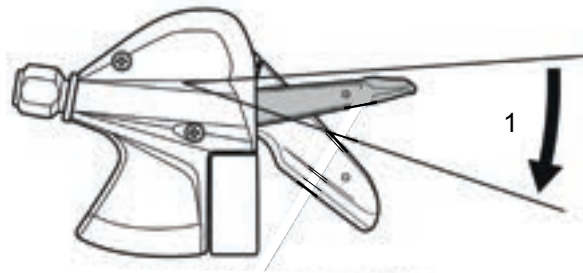


Abbildung 154: Schalten mit Hebel B, Beispiel Schaltung SL-M315

Hebel B schaltet von größere auf kleinere Ritzel.

- ▶ Schalthebel B auf Position 1 stellen.
- ⇒ Es wird ein Ritzel nach unten geschaltet.

Schalten

- ▶ Mit der Schalteinheit den passenden Gang einlegen.
- ⇒ Die Gangschaltung wechselt den Gang.
- ⇒ Der Schalthebel kehrt in seine Ausgangsposition zurück.
- ▶ Blockieren die Schaltvorgänge, das Schaltwerk reinigen und schmieren.

6.23 Parken

Hinweis

Durch Hitze oder direkte Sonneneinstrahlung kann der *Reifenfülldruck* über den zulässigen Maximaldruck ansteigen. Hierdurch kann der *Reifen* zerstört werden.

- ▶ Niemals Pedelec in der Sonne abstellen.
- ▶ An heißen Tagen regelmäßig den *Reifenfülldruck* kontrollieren und bei Bedarf regulieren.

Aufgrund der offenen Bauweise kann eindringende Feuchtigkeit bei frostigen Temperaturen einzelne Funktionen stören.

- ▶ Pedelec immer trocken und frostfrei halten.
- ▶ Wenn das Pedelec bei Temperaturen unter 3 °C betrieben wird, muss zuvor im Fachhandel eine Wartung durchgeführt werden und die Benutzung im Winter vorbereitet werden.

Unter dem hohen Gewicht des Pedelecs kann der Seitenständer in weichen Untergrund einsinken. Das Pedelec kann kippen und umfallen.

- ▶ Das Pedelec nur auf ebenen und festem Untergrund abstellen.

- 1 Antriebssystem ausschalten (siehe [Kapitel 6.17.2](#)).
- 2 Nach dem Absteigen, Seitenständer mit Fuß vor dem Hinstellen vollständig runterklappen. Auf sicheren Stand achten.
- 3 Pedelec vorsichtig abstellen und auf Standfestigkeit prüfen.
- 4 Wird das Pedelec außen geparkt, Sattel mit Sattelüberzug abdecken.
- 5 Pedelec mit Fahrradschloss abschließen.

6 Als Diebstahlschutz, Bordcomputer (siehe [Kapitel 6.19.1.1](#)), Akku (siehe [Kapitel 6.16.1.1](#), [Kapitel 6.16.2.1](#) oder [Kapitel 6.16.3.1](#)) und Handy entfernen.

7 Pedelec nach jeder Fahrt reinigen und pflegen, siehe [Kapitel 7.2](#).

Checkliste nach jeder Fahrt

Reinigen	
<input type="checkbox"/>	Beleuchtung und Reflektoren siehe Kapitel 7.2.5
<input type="checkbox"/>	Bremse siehe Kapitel 7.2.5
<input type="checkbox"/>	Federgabel siehe Kapitel 7.2.1
<input type="checkbox"/>	Feder-Sattelstütze siehe Kapitel 7.2.6
<input type="checkbox"/>	Hinterbau-Dämpfer siehe Kapitel 7.2.7
<input type="checkbox"/>	Pedal siehe Kapitel 7.2.4
Pflegen	
<input type="checkbox"/>	Federgabel siehe Kapitel 3

6.23.1 Lenker All Up eindrehen

Gilt nur für Pedelecs mit dieser Ausstattung

Zum platzsparenden Abstellen den All Up Vorbau eindrehen.

- 1 Vorbau-Spannhebel öffnen.



Abbildung 155: All Up mit geöffnetem Vorbau-Spannhebel

- 2 Lenker auf höchstmögliche Position ziehen.

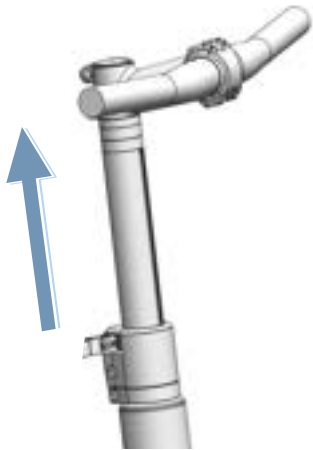


Abbildung 156: All Up auf höchste Position gezogen

- 3 Lenker im Uhrzeigersinn um 90° drehen.

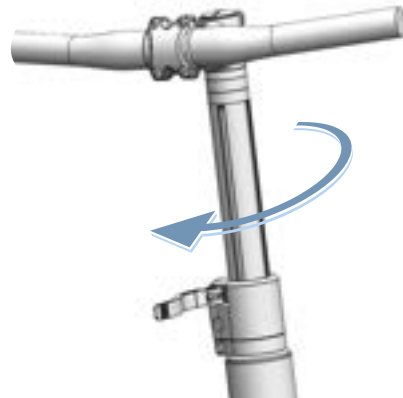


Abbildung 157: All Up eingedreht

- 4 Lenker auf erforderliche Höhe stellen.
- 5 Vorbau-Spannhebel schließen.

7 Reinigen, Pflegen und Instandhalten

- Pedelec nach Checklisten reinigen, pflegen und Instandhalten.
Nur durch das Einhalten dieser Maßnahmen kann der Verschleiß von Bauteilen vermindert, die Betriebsdauer erhöht und die Sicherheit gewährleistet werden.

Checkliste vor jeder Fahrt	
<input type="checkbox"/>	Auf ausreichend Sauberkeit prüfen siehe Kapitel 7.2
<input type="checkbox"/>	Schutzeinrichtungen prüfen siehe Kapitel 7.1.1
<input type="checkbox"/>	Akku auf Festen Sitz prüfen siehe Kapitel 6.7.3
<input type="checkbox"/>	Beleuchtung prüfen siehe Kapitel 7.1.13
<input type="checkbox"/>	Bremse prüfen siehe Kapitel 7.1.14
<input type="checkbox"/>	Feder-Sattelstütze prüfen siehe Kapitel 7.1.9
<input type="checkbox"/>	Gepäckträger prüfen siehe Kapitel 7.1.5
<input type="checkbox"/>	Klingel prüfen siehe Kapitel 7.1.10
<input type="checkbox"/>	Griffe prüfen siehe Kapitel 7.1.11
<input type="checkbox"/>	Hinterbau-Dämpfer prüfen siehe Kapitel 7.1.4
<input type="checkbox"/>	Laufrad Rundlauf prüfen siehe Kapitel 7.1.7
<input type="checkbox"/>	Rahmen prüfen siehe Kapitel 7.1.2
<input type="checkbox"/>	Schnellspanner prüfen siehe Kapitel 7.1.8
<input type="checkbox"/>	Schutzbleche prüfen siehe Kapitel 7.1.6
<input type="checkbox"/>	USB-Abdeckung prüfen siehe Kapitel 7.1.12

Checkliste Nach jeder Fahrt	
<input type="checkbox"/>	Beleuchtung reinigen siehe Kapitel 7.2.1
<input type="checkbox"/>	Reflektoren reinigen siehe Kapitel 7.2.1
<input type="checkbox"/>	Bremse reinigen siehe Kapitel 7.2.5
<input type="checkbox"/>	Federgabel reinigen siehe Kapitel 7.2.2
<input type="checkbox"/>	Federgabel pflegen siehe Kapitel 3
<input type="checkbox"/>	Feder-Sattelstütze reinigen siehe Kapitel 7.2.6
<input type="checkbox"/>	Hinterbau-Dämpfer reinigen siehe Kapitel 7.2.7
<input type="checkbox"/>	Pedal reinigen siehe Kapitel 7.2.4

Checkliste wöchentliche Arbeiten	
<input type="checkbox"/>	Kette reinigen siehe Kapitel 7.3.18
<input type="checkbox"/>	City-, Falt-, Lasten-, Kinder und Jugendräder bei Trockenheit: alle 10 Tage bei Nässe: alle 2–6 Tage
<input type="checkbox"/>	Trekking- und Rennräder bei Trockenheit: alle 140...200 km bei Nässe: alle 100 km
<input type="checkbox"/>	Geländeräder bei Trockenheit: alle 60...100 km bei Nässe: nach jeder Fahrt
<input type="checkbox"/>	Riemen (alle 250–300 km) siehe Kapitel 7.3.17
<input type="checkbox"/>	Kette pflegen. siehe Kapitel 7.4.16 und Kapitel 7.4.16.1
<input type="checkbox"/>	City-, Falt-, Lasten-, Kinder und Jugendräder bei Trockenheit: alle 10 Tage bei Nässe: alle 2...6 Tage
<input type="checkbox"/>	Trekking- und Rennräder bei Trockenheit: alle 140...200 km bei Nässe: alle 100 km
<input type="checkbox"/>	Geländeräder bei Trockenheit: alle 60...100 km bei Nässe: immer pflegen
<input type="checkbox"/>	Rundum-Kettenschutz pflegen. siehe Kapitel 7.4.16.1
<input type="checkbox"/>	Fülldruck prüfen (mindestens ein Mal in der Woche) siehe Kapitel 7.5.1.1
<input type="checkbox"/>	Reifen prüfen (alle 10 Tage) siehe Kapitel 7.5.1.2
<input type="checkbox"/>	Sattelstütze eightpins Öl nachfüllen (alle 20 Stunden) siehe Kapitel 7.4.18

Checkliste monatliche Arbeiten	
<input type="checkbox"/> Akku reinigen	siehe Kapitel 7.3.2
<input type="checkbox"/> Bedieneinheit reinigen	siehe Kapitel 7.3.1
<input type="checkbox"/> Bordcomputer reinigen	siehe Kapitel 7.3.1
<input type="checkbox"/> Bremsbeläge Scheibenbremse prüfen (monatlich oder nach 1000 Bremsungen)	siehe Kapitel 7.5.2.6
<input type="checkbox"/> Bremsbeläge Felgenbremse prüfen (monatlich oder nach 3000 Bremsungen)	siehe Kapitel 7.5.1.3
<input type="checkbox"/> Bremsfläche der Felge prüfen.	siehe Kapitel 7.5.2.6
<input type="checkbox"/> Bremshebel reinigen	siehe Kapitel 7.3.15.1
<input type="checkbox"/> Bremsscheibe reinigen	siehe Kapitel 7.3.16
<input type="checkbox"/> Bremsscheibe prüfen	siehe Kapitel 7.5.2.4
<input type="checkbox"/> Bowdenzüge der Bremse prüfen.	siehe Kapitel 7.5.2.3
<input type="checkbox"/> Gepäckträger reinigen	siehe Kapitel 7.3.4
<input type="checkbox"/> Griffe reinigen	siehe Kapitel 7.3.7
<input type="checkbox"/> Griffe pflegen	siehe Kapitel 7.4.8
<input type="checkbox"/> Handbremse prüfen	siehe Kapitel 7.5.2.1
<input type="checkbox"/> Hydraulisches System prüfen	siehe Kapitel 7.5.2.2
<input type="checkbox"/> Kassette reinigen	siehe Kapitel 7.3.14
<input type="checkbox"/> Kette mit Rundum-Kettenschutz reinigen	siehe Kapitel 7.3.18.1
<input type="checkbox"/> Kettenräder reinigen	siehe Kapitel 7.3.14
<input type="checkbox"/> Leder-Griffe reinigen	siehe Kapitel 7.3.7.1
<input type="checkbox"/> Leder-Griffe pflegen	siehe Kapitel 7.4.8.2
<input type="checkbox"/> Leder-Sattel reinigen	siehe Kapitel 7.3.9.1
<input type="checkbox"/> Leder-Sattel pflegen	siehe Kapitel 7.4.11
<input type="checkbox"/> Lenker reinigen	siehe Kapitel 7.3.6
<input type="checkbox"/> Motor reinigen	siehe Kapitel 7.3.3

Checkliste monatliche Arbeiten	
<input type="checkbox"/> Nabe reinigen	siehe Kapitel 7.3.12
<input type="checkbox"/> Rahmen reinigen	siehe Kapitel 7.3.4
<input type="checkbox"/> Reifen reinigen	siehe Kapitel 7.3.10
<input type="checkbox"/> Rücktrittbremse prüfen	siehe Kapitel 7.5.2.5
<input type="checkbox"/> Sattel reinigen	siehe Kapitel 7.3.9
<input type="checkbox"/> Sattelstütze reinigen	siehe Kapitel 7.3.8
<input type="checkbox"/> Sattelstütze pflegen	siehe Kapitel 7.4.9
<input type="checkbox"/> Schalthebel reinigen	siehe Kapitel 7.3.13.1
<input type="checkbox"/> Schaltung reinigen	siehe Kapitel 7.3.13
<input type="checkbox"/> Schaltzüge reinigen	siehe Kapitel 7.3.13
<input type="checkbox"/> Scheibenbremse prüfen	siehe Kapitel 7.5.2.4
<input type="checkbox"/> Schutzblech reinigen	siehe Kapitel 7.3.4
<input type="checkbox"/> Seitenständer reinigen	siehe Kapitel 7.3.4
<input type="checkbox"/> Speichen und Speichennippel reinigen	siehe Kapitel 7.3.11
<input type="checkbox"/> Speichennippel pflegen	siehe Kapitel 7.4.13
<input type="checkbox"/> Starre Gabel reinigen	siehe Kapitel 7.3.4
<input type="checkbox"/> Übersetzung reinigen	siehe Kapitel 7.3.13
<input type="checkbox"/> Umwerfer reinigen	siehe Kapitel 7.3.14
<input type="checkbox"/> Vorbau reinigen	siehe Kapitel 7.3.5

Checkliste vierteljährliche Arbeiten	
<input type="checkbox"/> Bremse Druckpunkt prüfen	siehe Kapitel 7.5.2.1
<input type="checkbox"/> Felgenbremse prüfen (100 Stunden Fahrzeit oder alle 2000 km)	siehe Kapitel 7.5.2.6
<input type="checkbox"/> Speichen prüfen	siehe Kapitel 7.5.1.3

Checkliste mindestens halbjährlich Arbeiten (oder alle 1000 km)	
<input type="checkbox"/>	Bowdenzüge Schaltung prüfen siehe Kapitel 7.5.10.2
<input type="checkbox"/>	Bremshebel pflegen siehe Kapitel 7.4.17.1
<input type="checkbox"/>	Carbon-Sattelstütze pflegen siehe Kapitel 7.4.9.2
<input type="checkbox"/>	Elektrische Leitungen der Schaltung prüfen siehe Kapitel 7.5.10.1
<input type="checkbox"/>	Feder-Sattelstütze pflegen siehe Kapitel 7.4.9.1
<input type="checkbox"/>	Felgen pflegen siehe Kapitel 7.4.10
<input type="checkbox"/>	Felgen prüfen siehe Kapitel 7.5.1.3
<input type="checkbox"/>	Felgenhaken prüfen siehe Kapitel 7.5.1.3
<input type="checkbox"/>	Gabel pflegen siehe Kapitel 7.4.2
<input type="checkbox"/>	Gangschaltung prüfen siehe Kapitel 7.5.10
<input type="checkbox"/>	Gepäckträger pflegen siehe Kapitel 7.4.3
<input type="checkbox"/>	Kette prüfen siehe Kapitel 7.5.8
<input type="checkbox"/>	Kettenschaltung prüfen siehe Kapitel 7.5.9.1 und Kapitel 7.5.10.3
<input type="checkbox"/>	Kettenspannung prüfen siehe Kapitel 7.5.9
<input type="checkbox"/>	Laufrad prüfen siehe Kapitel 7.5.1
<input type="checkbox"/>	Lenker pflegen siehe Kapitel 7.4.7
<input type="checkbox"/>	Lenker prüfen siehe Kapitel 7.5.5
<input type="checkbox"/>	Licht prüfen siehe Kapitel 7.5.3
<input type="checkbox"/>	Nabe pflegen siehe Kapitel 7.4.12
<input type="checkbox"/>	Nabe prüfen siehe Kapitel 7.5.9.2
<input type="checkbox"/>	Nippellöcher prüfen siehe Kapitel 7.5.1.4
<input type="checkbox"/>	Pedale pflegen siehe Kapitel 7.4.15
<input type="checkbox"/>	Pedal prüfen siehe Kapitel 7.5.7
<input type="checkbox"/>	Rahmen pflegen siehe Kapitel 7.4.1
<input type="checkbox"/>	Riemenspannung prüfen siehe Kapitel 7.5.9
<input type="checkbox"/>	Sattel prüfen siehe Kapitel 7.5.6
<input type="checkbox"/>	Schalthebel pflegen siehe Kapitel 7.4.14.2
<input type="checkbox"/>	Schaltwerk Gelenkwellen pflegen siehe Kapitel 7.4.14.1
<input type="checkbox"/>	Schaltwerk Schaltungsrollen pflegen siehe Kapitel 7.4.14.1
<input type="checkbox"/>	Seitenständer pflegen siehe Kapitel 7.4.5
<input type="checkbox"/>	Seitenständer Standfestigkeit prüfen siehe Kapitel 7.5.14

Checkliste mindestens halbjährlich Arbeiten (oder alle 1000 km)	
<input type="checkbox"/>	Steuerlager prüfen siehe Kapitel 8.5.6
<input type="checkbox"/>	Vorbau pflegen siehe Kapitel 7.4.6
<input type="checkbox"/>	Vorbau prüfen siehe Kapitel 7.5.4

jährlich oder alle 2000 km	
<input type="checkbox"/>	Nabe, konusgelagert verstellen siehe Kapitel 8.5.6
<input type="checkbox"/>	Nippellbett prüfen (alle 1000 Stunden oder alle 2000 km) siehe Kapitel 7.5.1.5


WARNUNG
Sturz durch Bremsversagen

Öl oder Schmiermittel auf der Bremsscheibe einer Scheibenbremse bzw. auf der Felge einer Felgenbremse können zu einem totalen Ausfall der Bremse führen. Dies kann einen Sturz mit starken Verletzungen zur Folge haben.

- ▶ Niemals Öl oder Schmiermittel in Kontakt mit der Bremsscheibe bzw. den Bremsbelägen und der Felge kommen lassen
- ▶ Sind die Bremsbeläge mit Öl oder Schmiermittel in Kontakt gekommen, Fachhandel kontaktieren zur Reinigung bzw. zum Austausch der Komponenten.
- ▶ Nach Reinigung, Pflege oder Reparatur einige Probefahrten durchführen

Das Bremssystem ist nicht für eine Verwendung bei einem auf den Kopf gestellten oder hingelegten Pedelec konzipiert. Hierdurch funktioniert die Bremse unter Umständen nicht korrekt. Es kann es zu einem Sturz kommen, die Verletzungen zur Folge haben kann.

- ▶ Wird das Pedelec auf den Kopf gestellt oder hingelegt, vor der Fahrt die Bremse einige Male betätigen, um eine normale Funktionsweise der Bremsen zu gewährleisten

Die Dichtungen der Bremse halten hohen Drücken nicht stand. Beschädigte Bremsen können zu einem Bremsversagen und einem Unfall mit Verletzungen führen.

- ▶ Niemals das Pedelec mit einem Hochdruckreiniger oder Druckluft reinigen.

Mit einem Wasserschlauch vorsichtig umgehen. Niemals den Wasserstrahl direkt auf Dichtungsbereiche halten.


VORSICHT
Sturz und Fallen bei unbeabsichtigter Aktivierung

Bei unbeabsichtigter Aktivierung des Antriebssystems besteht Verletzungsgefahr.

Akku vor der Reinigung entnehmen.

Hinweis

Bei der Verwendung eines Hochdruckreinigers kann Wasser ins Innere der Lager gelangen. Die dort vorhandenen Schmiermittel werden verdünnt, die Reibung erhöht und hierdurch auf Dauer die Lager zerstört. Ebenfalls kann Wasser in die elektrischen Komponenten gelangen und diese zerstören.

- ▶ Niemals Pedelec mit einem Hochdruckreiniger, Wasserstrahl oder Druckluft reinigen.

Gefettete Teile, z. B. die Sattelstütze, der Lenker oder der Vorbau, können nicht mehr sicher geklemmt werden.

- ▶ Niemals Fette oder Öle auf Klemmbereiche aufbringen

Scharfe Reinigungsmittel wie Acetone, Trichloroethylene oder Methylene sowie Lösungsmitteln wie Verdünnung, Alkohol oder Korrosionsschutz können die Bauteile des Pedelecs angreifen und zerstören.

- ▶ Nur freigegebene Fahrrad- bzw. Pedelec-Reinigungs- und Pflegemittel verwenden.

7.1 Vor jeder Fahrt

Durch das Einhalten dieser Reinigungsanleitung kann der Verschleiß von Bauteilen vermindert, die Betriebsdauer erhöht und die Sicherheit gewährleistet werden.

7.1.1 Schutzeinrichtungen prüfen

Bei einem Transport oder wenn das Pedelec außen geparkt wird, können die Ketten- bzw. Riemenschutzscheibe, die Schutzbleche oder die Motorabdeckung abbrechen und fehlen.

- ▶ Prüfen, ob alle Schutzeinrichtungen vorhanden sind.

7.1.2 Rahmen prüfen

- ▶ Rahmen auf Risse, Verformungen und Lackschäden prüfen.
- ▶ Liegen Risse, Verformungen oder Lackschäden vor, Pedelec außer Betrieb nehmen. Fachhandel kontaktieren.

7.1.3 Gabel prüfen

- ▶ Gabel auf Risse, Verformungen, angelaufene Teile, ausgelaufenes Öl oder Lackschäden prüfen. Auch in versteckten Bereichen auf der Unterseite nachschauen.
- ⇒ Liegen Risse, Verformungen, angelaufene Teile, ausgelaufenes Öl oder Lackschäden vor, Pedelec außer Betrieb nehmen. Fachhandel kontaktieren.

7.1.4 Hinterbau-Dämpfer prüfen

- ▶ Hinterbau-Dämpfer auf Risse, Verformungen, angelaufene Teile, ausgelaufenes Öl oder Lackschäden prüfen. Auch in versteckten Bereichen auf der Unterseite nachschauen.
- ⇒ Liegen Risse, Verformungen, angelaufene Teile, ausgelaufenes Öl oder Lackschäden vor, Pedelec außer Betrieb nehmen. Fachhandel kontaktieren.

7.1.5 Gepäckträger prüfen

- 1 Pedelec am Rahmen festhalten. Gepäckträger mit der anderen Hand festhalten
 - 2 Durch Hin- und Herbewegen des Gepäckträgers prüfen, ob alle Verschraubungen fest sitzen.
- ⇒ Lockere Schrauben festziehen.
 - ⇒ Lockere Körbe mit Korbhalter oder Kabelbinder dauerhaft fixieren.

7.1.6 Schutzbleche prüfen

- 1 Pedelec am Rahmen festhalten. Schutzblech mit der anderen Hand festhalten.
 - 2 Durch Hin- und Herbewegen des Schutzblechs prüfen, ob alle Verschraubungen fest sitzen.
- ⇒ Lockere Schrauben festziehen.

7.1.7 Rundlauf Laufrad prüfen

- ▶ Nacheinander das Vorder- und Hinterrad hochheben. Dabei das Laufrad in Bewegung bringen.
- ⇒ Läuft das Laufrad schräg oder ist locker, Pedelec außer Betrieb nehmen. Fachhandel kontaktieren.

7.1.8 Schnellspanner prüfen

- ▶ Schnellspanner prüfen, ob sich alle Schnellspanner feste in der vollständig geschlossenen Endposition befinden.
- ⇒ Befindet sich der Schnellspanner nicht fest in der geschlossenen Endposition, Schnellspanner öffnen und in die Endposition bringen.
- ⇒ Kann der Schnellspanner nicht fest in die Endposition gebracht werden, Pedelec außer Betrieb nehmen. Fachhandel kontaktieren.

7.1.9 Feder-Sattelstütze prüfen

- ▶ Feder-Sattelstütze ein- und ausfedern.
- ⇒ Treten beim Ein- und Ausfedern ungewöhnliche Geräusche auf oder gibt die Feder-Sattelstütze ohne Widerstand nach Pedelec außer Betrieb nehmen. Fachhandel kontaktieren.

7.1.10 Klingel prüfen

- 1 Taste der Klingel nach unten drücken.
 - 2 Taste zurückschnellen lassen.
- ⇒ Ist kein heller und deutlicher Klingelinton hörbar, Klingel ersetzen. Fachhandel kontaktieren.

7.1.11 Griffe prüfen

- ▶ Festen Sitz der Griffe prüfen.
- ⇒ Lockere Griffe festschrauben.

7.1.12 USB-Abdeckung prüfen

- ⇒ Wenn vorhanden, die Position der *Abdeckung des USB-Anschlusses* regelmäßig prüfen und gegebenenfalls korrigieren.

7.1.13 Beleuchtung prüfen

- 1 Licht einschalten.
 - 2 Prüfen, ob Frontleuchte und Rücklicht leuchten.
- ⇒ Leuchten Frontleuchte und Rücklicht nicht, Pedelec außer Betrieb nehmen. Fachhandel kontaktieren.

7.1.14 Bremse prüfen

- 1 Beide Bremshebel im Stand drücken.
 - 2 In die Pedale treten.
- ⇒ Wird der Gegendruck in der gewohnten Bremshebelposition nicht aufgebaut, Pedelec außer Betrieb nehmen. Fachhandel kontaktieren.
 - ⇒ Verliert die Bremse Bremsflüssigkeit, Pedelec außer Betrieb nehmen. Fachhandel kontaktieren.

7.2 Nach jeder Fahrt

Durch das Einhalten dieser Reinigungsanleitung kann der Verschleiß von Bauteilen vermindert, die Betriebsdauer erhöht und die Sicherheit gewährleistet werden.

Um das Pedelec nach jeder Fahrt zu reinigen, sollten griffbereit liegen:









Werkzeug		Reinigungsmittel	
 Tuch	 Eimer	 Wasser	 Spülmittel
 Bürste	 Gabelöl	 Silikon- oder Teflonöl	 säurefreies Schmierfett

Tabelle 57: Benötigte Werkzeuge und Reinigungsmittel nach jeder Fahrt

7.2.1 Beleuchtung und Reflektoren reinigen



- 1 Frontleuchte, Rücklicht und Reflektoren mit einem feuchten Tuch reinigen.

7.2.2 Federgabel reinigen



- 1 Mit einem feuchten Tuch Schmutz und Ablagerungen von den Standrohren und den Abstreifdichtungen entfernen. Die Standrohre auf Beulen, Kratzer, Verfärbungen oder auslaufendes Öl prüfen.
- 2 Die Staubdichtungen und Standrohre mit wenigen Tropfen Silikon- oder Teflonöl schmieren.
- 3 Nach der Reinigung die Federgabel pflegen.

7.2.3 Federgabel pflegen



- Staubdichtungen mit Gabelöl behandeln.

7.2.4 Pedale reinigen



- Pedale mit einer Bürste und Seifenlauge reinigen.

7.2.5 Bremse reinigen



- Verschmutzungen an den Komponenten der Bremse und Felge mit einem leicht angefeuchteten Tuch reinigen.

7.2.6 Feder-Sattelstütze reinigen



- Verschmutzungen an den Gelenken sofort nach der Fahrt mit einem leicht angefeuchteten Tuch reinigen.

7.2.7 Hinterbau-Dämpfer reinigen



- Verschmutzungen an den Gelenken sofort nach der Fahrt mit einem leicht angefeuchteten Tuch reinigen.

7.3 Grundreinigung

Durch das Einhalten der Grundreinigungsanleitung kann der Verschleiß von Bauteilen vermindert, die Betriebsdauer erhöht und die Sicherheit gewährleistet werden.

Für die Grundreinigung wird benötigt:



Werkzeug		Reinigungsmittel	
 Handschuhe	 Zahnbürste	 Wasser	 Schmiermittel
 Tuch	 Pinsel	 Spülmittel	 Bremsenreiniger
 Schwamm	 Gießkanne	 Entfetter	 Lederreiniger
 Bürsten	 Eimer		

Tabelle 58: Benötigte Werkzeuge und Reinigungsmittel für die Grundreinigung

- ✓ Vor der Grundreinigung Akku und Bordcomputer entfernen.

7.3.1 Bordcomputer und Bedieneinheit



Hinweis

Dringt Wasser in den Bordcomputer ein, wird er zerstört.

- ▶ Niemals Bordcomputer ins Wasser tauchen.
 - ▶ Niemals ein Reinigungsmittel nutzen.
-
- ▶ Den Bordcomputer und Bedieneinheit vorsichtig mit einem feuchten, weichen Tuch reinigen.

7.3.2 Akku



VORSICHT

Brand und Explosion durch Wassereintritt

Der Akku ist nur gegen einfaches Spritzwasser geschützt. Eindringendes Wasser kann einen Kurzschluss auslösen. Der Akku kann sich selbst entzünden und explodieren.

- ▶ Kontakte sauber und trocken halten.
- ▶ Niemals den Akku ins Wasser tauchen.

Hinweis

- ▶ Niemals ein Reinigungsmittel nutzen.

- 1 Die elektrischen Anschlüsse des Akkus mit einem trockenen Tuch oder Pinsel reinigen.
- 2 Die Dekorseiten mit einem nebelfeuchten Tuch abwischen.

7.3.3 Motor



Hinweis

Dringt Wasser in den Motor ein, wird er zerstört.

- ▶ Niemals Motor öffnen.
 - ▶ Niemals Motor ins Wasser tauchen.
 - ▶ Niemals Reinigungsmittel nutzen.
-
- ▶ Den Motor vorsichtig von außen mit einem feuchten, weichen Tuch reinigen.

7.3.4 Rahmen, Gabel, Gepäckträger Schutzbleche und Seitenständer



- 1 Je nach Intensität und Hartnäckigkeit der Verschmutzung die Bauteile komplett mit Spülmittel einweichen.
- 2 Nach kurzer Einwirkzeit Dreck mit Schwamm, Bürste und Zahnbürsten entfernen.
- 3 Die Bauteile mit Wasser aus einer Gießkanne abspülen.
- 4 Ölflecken mit Entfetter abwischen.

7.3.5 Vorbau



- 1 Vorbau mit einem Tuch und Seifenlauge reinigen.
- 2 Bauteil mit Wasser aus einer Gießkanne abspülen.

7.3.6 Lenker



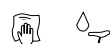
- 1 Lenker mit Griffen und allen Schaltern bzw. Drehgriffschaltern mit einem Tuch und Seifenlauge reinigen.
- 2 Bauteil mit Wasser aus einer Gießkanne abspülen.

7.3.7 Griffe



- 1 Griffe mit Schwamm, Wasser und Seifenlauge reinigen.
- 2 Bauteil mit Wasser aus einer Gießkanne abspülen.
- 3 Nach der Reinigung Gummigriffe pflegen (siehe Kapitel 7.4.8).

7.3.7.1 Leder-Griffe



Leder ist ein Naturprodukt und hat ähnliche Eigenschaften wie die menschliche Haut. Regelmäßige Reinigung und Pflege helfen dabei, Austrocknung, Versprödung, Flecken sowie Ausbleichungen vorzubeugen.

- 1 Schmutz mit einem feuchten, weichen Tuch entfernen.
- 2 Hartnäckigere Verschmutzungen mit einem Lederreinigungsmittel entfernen.
- 3 Nach der Reinigung Leder-Griffe pflegen (siehe Kapitel 7.4.8.2).

7.3.8 Sattelstütze



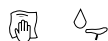
- 1 Sattelstütze mit einem Tuch und Seifenlauge reinigen.
- 2 Bauteil mit Wasser aus einer Gießkanne abspülen.
- 3 Mit einem Tuch mit Entfetter Reste von Montagepaste oder Fett abwischen.

7.3.9 Sattel



- 1 Den Sattel mit lauwarmem Wasser und einem mit Seifenlauge angefeuchteten Tuch reinigen.
- 2 Bauteil mit Wasser aus einer Gießkanne abspülen.

7.3.9.1 Leder-Sattel



Leder ist ein Naturprodukt und hat ähnliche Eigenschaften wie die menschliche Haut. Regelmäßige Reinigung und Pflege helfen dabei, Austrocknung, Versprödung, Flecken sowie Ausbleichungen vorzubeugen.

- 1 Schmutz mit einem feuchten, weichen Tuch entfernen.
- 2 Hartnäckigere Verschmutzungen mit einem Lederreinigungsmittel entfernen.
- 3 Nach Reinigung Leder-Sattel pflegen (siehe Kapitel 7.4.11).

7.3.10 Reifen



- 1 Mit einem Schwamm, einer Bürste und Seifenreiniger Reifen reinigen.
- 2 Bauteil mit Wasser aus einer Gießkanne abspülen.
- 3 Eingefahrene Splitter und kleine Steine entfernen.

7.3.11 Speichen und Speichennippel

- 1 Von innen nach außen Speichen mit Schwamm, Bürste und Seifenlauge reinigen.
- 2 Mit einem Schwamm Felge reinigen.
- 3 Bauteil mit Wasser aus einer Gießkanne abspülen.
- 4 Nach der Reinigung die Speichennippel pflegen (siehe Kapitel 7.4.13).

7.3.12 Nabe



- 1 Schutzhandschuhe anziehen.
- 2 Schmutz von Nabe mit Schwamm und Seifenlauge entfernen.
- 3 Bauteil mit Wasser aus einer Gießkanne abspülen.
- 4 Ölhaltigen Schmutz mit Entfetter und einem Tuch abwischen.

7.3.13 Schaltelemente



- 1 Schaltung und Schaltzüge mit Wasser, Spülmittel und Bürste reinigen.
- 2 Bauteil mit Wasser aus einer Gießkanne abspülen.

7.3.13.1 Schalthebel



- ▶ Schalthebel vorsichtig mit einem feuchten, weichen Tuch reinigen.

7.3.14 Kassette, Kettenräder und Umwerfer



- 1 Schutzhandschuhe anziehen
- 2 Kassette, Kettenräder und Umwerfer mit Entfetter einsprühen.
- 3 Nach einer kurzen Einweichzeit groben Schmutz mit einer Bürste entfernen.
- 4 Alle Teile mit Spülmittel und einer Zahnbürsten abwaschen.
- 5 Bauteil mit Wasser aus einer Gießkanne abspülen.

7.3.15 Bremse

7.3.15.1 Bremshebel



- ▶ Die Bremshebel vorsichtig mit einem feuchten, weichen Tuch reinigen.

7.3.16 Bremsscheibe



Hinweis

- ▶ Bremsscheibe vor Schmiermitteln und Hautfett schützen.

- 1 Schutzhandschuhe anziehen.
- 2 Bremsscheibe mit Bremsenreinigerspray einsprühen.
- 3 Mit einem Tuch abwischen.

7.3.17 Riemen



Hinweis

- ▶ Niemals aggressive (säurehaltige) Reiniger, Rostlöser oder Entfetter bei der Reinigung des Riemens verwenden.

- 1 Einem Tuch mit Seifenlauge anfeuchten. Das Tuch auf die Riemen legen.
- 2 Mit leichtem Druck festhalten, während der Riemen durch ein Drehen des Hinterrads langsam durch das Tuch läuft.

7.3.18 Kette



Hinweis

- ▶ Niemals aggressive (säurehaltige) Reiniger, Rostlöser oder Entfetter bei der Reinigung der Kette verwenden.
- ▶ Niemals Waffenöl oder Rostlösespray nutzen.
- ▶ Niemals Kettenreinigungsgeräte verwenden oder Kettenreinigungsbäder durchführen.
- ▶ Kette mit umlaufenden Schutz bei Wartung reinigen und pflegen lassen.

- ✓ Zeitungspapier oder Papiertücher zum Auffangen von Schmutz unterlegen.

- 1 Eine Bürste leicht mit Spülmittel anfeuchten. Beide Seiten der Kette abbürsten.
- 2 Ein Tuch mit Seifenlauge anfeuchten. Das Tuch auf die Kette legen.
- 3 Mit leichtem Druck festhalten, während die Kette durch ein Drehen des Hinterrads langsam durch das Tuch läuft.
- 4 Ölige, verschmutzte Ketten mit Tuch und Entfetter gründlich abwischen.
- 5 Nach der Reinigung die Kette pflegen (siehe Kapitel 7.4.16).

7.3.18.1 Kette mit Rundum-Kettenschutz



Hinweis

Vor der Reinigung muss der Kettenschutz entfernt werden. Fachhandel kontaktieren.

- ▶ Wasserbohrung auf der Unterseite des Kettenschutzes reinigen.
- ▶ Nach der Reinigung die Kette pflegen (siehe Kapitel 7.4.16.1).

7.4 Pflege

Durch das Einhalten der Pflegeanleitung kann der Verschleiß von Bauteilen vermindert, die Betriebsdauer erhöht und die Sicherheit gewährleistet werden.

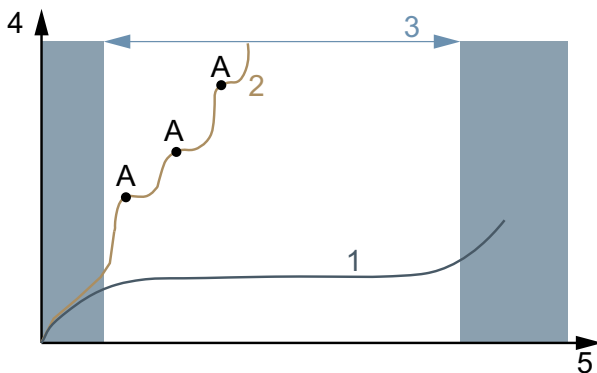


Abbildung 158: Diagramm Verschleiß, Betriebsdauer (x) zu Werstoffabtrag (y)

Die Lebensdauer (3) einer ideal gepflegten Antriebskette (1) ist im Vergleich zu einer unregelmäßig geschmierten Antriebskette (2) mit drei Schmierungen (A) fast dreimal so lang.

Für die Pflege werden diese Werkzeuge und Reinigungsmittel benötigt:







Werkzeug		Reinigungsmittel	
 Tuch	 Zahn- bürste	 Rahmen Sprühwachs	 Silikon- oder Teflonöl
		 säurefreies Schmierfett	 Gabelöl
		 Teflon- Spray	 Sprühöl
		 Kettenöl	 Lederpflegemittel

Tabelle 59: Benötigte Werkzeuge und Reinigungsmittel für die Pflege

7.4.1 Rahmen



Hinweis

- ▶ Auf Glanzlacken ist Hartwachspolitur oder Schutzwachs besonders beständig. Diese Produkte aus dem Autozubehörhandel sind ungeeignet für matte Lackierungen.
- ▶ Sprühwachs erst nach einem Test an einer kleinen Stelle anwenden.

- 1 Rahmen mit einem Tuch abtrocknen.
- 2 Rahmen mit Sprühwachs einsprühen und trocknen lassen.
- 3 Wachsschleier mit einem Tuch abputzen.

7.4.2 Gabel

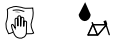


Hinweis

- ▶ Auf Glanzlacken ist Hartwachspolitur oder Schutzwachs besonders beständig. Diese Produkte aus dem Autozubehörhandel sind ungeeignet für matte Lackierungen.
- ▶ Sprühwachs erst nach einem Test an einer kleinen Stelle anwenden.

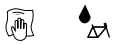
- 1 Rahmen mit einem Tuch abtrocknen.
- 2 Mit Rahmen Pflegeöl einsprühen und trocknen lassen.
- 3 Wachsschleier mit einem Tuch wieder abputzen.

7.4.3 Gepäckträger



- 1 Gepäckträger mit einem Tuch abtrocknen.
- 2 Gepäckträger mit Sprühwachs einsprühen und trocknen lassen.
- 3 Gepäckträger mit einem Tuch abputzen.
- 4 Scheuerstellen von Packtaschen mit Klebefolie schützen. abgenutzte Klebefolie austauschen.
- 5 Spiralfedern gelegentlich mit Silikonspray oder Sprühwachs pflegen.

7.4.4 Schutzblech



- ▶ Je nach Schutzblechmaterial Hartwachspolitur, Metallpolitur oder Kunststoffpflegemittel nach Produktanleitung auftragen.

7.4.5 Seitenständer pflegen



- 1 Seitenständer mit einem Tuch abtrocknen.
- 2 Seitenständer mit Sprühwachs einsprühen und trocknen lassen.
- 3 Seitenständer mit einem Tuch abputzen.
- 4 Die Ständergeleke mit Sprühöl schmieren.

7.4.6 Vorbau



- 1 Lackierte und polierte Metalloberflächen mit Sprühwachs einsprühen und trocknen lassen.
- 2 Wachsschleier mit einem Tuch abputzen.
- 3 Das Vorbau-Schaftrohr und den Drehpunkt des Schnellspannhebels mit einem Tuch und Silikon- oder Teflonöl einölen.

- 4 Beim Speedlifter Twist zusätzlich den Entriegelungsbolzen im Speedlifter-Körper einölen.
- 5 Um die Bedienkraft des Schnellspannhebels zu reduzieren, etwas säurefreies Schmierfett zwischen den Vorbau Schnellspannhebel und das Gleitstück geben.
- 6 Bei einem Vorbau mit einer Konusklemme, auf den Kontaktbereich von Vorbau und Gabelschaft jährlich eine neue Schutzschicht aus Montagepaste auftragen.

7.4.7 Lenker



- 1 Lackierte und polierte Metalloberflächen mit Sprühwachs einsprühen und trocknen lassen.
- 2 Wachsschleier mit einem Tuch abputzen.

7.4.8 Griff

7.4.8.1 Gummigriffe

- 1 Klebrige Gummigriffe mit etwas Talkum bestreichen.

Hinweis

- ▶ Niemals Talkum auf Leder- oder Schaumgriffe geben.

7.4.8.2 Leder-Griff



Handelsübliche Leder-Pflegemittel erhält Leder geschmeidig und widerstandsfähig, frischt die Farbe auf und verbessert bzw. erneuert den Fleckschutz.

- 1 Leder-Pflegemittel vor der Anwendung an einer weniger sichtbaren Stelle testen.
- 2 Leder-Griffe mit Leder-Pflegemittel pflegen.

7.4.9 Sattelstütze

- 1 Verschraubungen vorsichtig mit Sprühwachs konservieren. Dabei darauf achten, dass kein Wachs auf die Metallkontaktflächen kommt.
- 2 Jährlich die Schutzschicht aus Montagepaste der Metallkontaktflächen von Sattelstütze und Sattelrohr erneuern.

7.4.9.1 Feder-Sattelstütze



- 1 Gelenke mit Sprühöl schmieren.
- 2 Feder-Sattelstütze fünfmal ein- und ausfedern. Überschüssiges Schmiermittel mit sauberen Tuch entfernen.

7.4.9.2 Carbon-Sattelstütze



Hinweis

Werden Carbon-Sattelstützen ohne schützende Montagepaste in einen Alurahmen eingesetzt, kommt es zu Kontaktkorrosion durch Regen und Schmutzwasser. Hierdurch kann die Sattelstütze nur noch mit großem Kraftaufwand gelöst werden. Ein Bruch der Carbon-Sattelstütze kann die Folge sein.

- 1 Carbon-Sattelstütze herausnehmen.
- 2 Alte Montagepaste mit Tuch entfernen.
- 3 Neue Montagepaste mit Tuch auftragen.
- 4 Carbon-Sattelstütze wieder einsetzen.

7.4.10 Felge



- Chromfelgen, Felgen aus nichtrostendem Stahl und polierte Alufelgen mit Chrom- oder Metallpolitur pflegen. Niemals die Bremsfläche mit Politur pflegen.

7.4.11 Leder-Sattel



Handelsübliche Leder-Pflegemittel erhält Leder geschmeidig und widerstandsfähig, frischt die Farbe auf und verbessert bzw. erneuert den Fleckschutz.

- 1 Leder-Pflegemittel vor der Anwendung an einer weniger sichtbaren Stelle testen.
- 2 Leder-Sattel von unten mit Leder-Pflegemittel pflegen. Nur stark angegriffene und ausgetrocknete Leder-Sättel auch von oben mit Leder-Pflegemittel pflegen.
- 3 Helle Hosen nach der Pflege wegen Abfärben meiden.

7.4.12 Nabe



- 1 Mit Sprühwachs besonders um die Speichenbohrungen herum konservieren. Dabei darauf achten, dass kein Wachs auf Teile der Bremse gelangt.
- 2 Gummidichtungen mit einem Tuch mit ein bis zwei Tropfen Silikonspray pflegen. Niemals Öl bei Scheibenbremsen verwenden.

7.4.13 Speichennippel



- 1 Sprühwachs von der Felgenseite auf die Speichennippel auftragen
- 2 Stark korrodierte Speichennippel mit einem Tropfen Kriech- oder Feinpflgeöl pflegen.

7.4.14 Schaltung

7.4.14.1 Schaltwerk Gelenkwellen und Schal- tungsrollen



- ▶ Gelenkwellen und Schaltungsrollen des Schaltwerks und Umwerfers mit Teflon-Spray pflegen.

7.4.14.2 Schalthebel



Hinweis

- ▶ Niemals Schalthebel mit Entfetter oder Kriechölspray behandeln.
- ▶ Gelenke und Mechanik, die von außen zugänglich sind, mit einige Tropfen Sprühöl oder Feinmechaniköl schmieren.

7.4.15 Pedal



- 1 Pedale mit Sprühöl behandeln. Dabei darauf achten, dass kein Schmiermittel auf die Trittfläche gelangt.
- 2 Dichtungen und Mechanik mit wenigen Tropfen Öl sparsam schmieren.
- 3 Überschüssiges Schmiermittel mit sauberen Tuch entfernen.
- 4 Fußplatten aus Metall mit Silikonspray einsprühen.

7.4.16 Kette pflegen



- ✓ Zeitungspapier oder Papiertücher zum Auffangen von Kettenöl unterlegen.
- 1 Hinterrad hochheben.
 - 2 Zügig die Kurbel entgegen dem Uhrzeigersinn drehen.
 - 3 Mit leichtem Fingerdruck aus der Kettenölfflasche einen hauchdünnen Ölfaden auf die Kettenglieder geben. Die Ölfäden sind umso dünner, je zügiger die Kurbel gedreht wird.

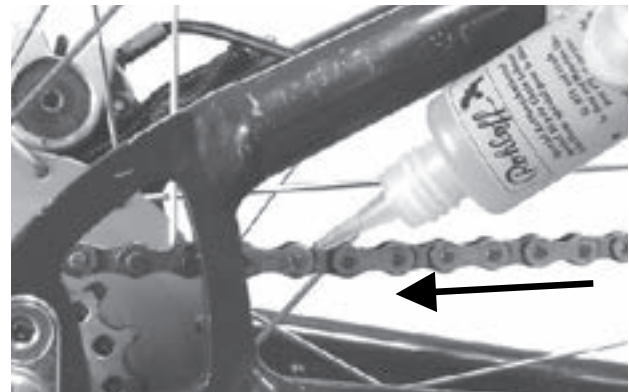


Abbildung 159: Kette schmieren

- 4 Überflüssiges Kettenöl mit einem Tuch abnehmen. Zu üppig aufgebraachte Ölmenge bestimmen den späteren Verschmutzungsgrad der Kette.
- 5 Kettenöl einige Stunden oder über Nacht in die Kettengelenke eindringen lassen.

7.4.16.1 Kette mit Rundum-Kettenschutz pflegen



- ✓ Zeitungspapier oder Papiertücher zum Auffangen von Kettenöl unterlegen.
- 1 Hinterrad hochheben.
- 2 Zügig die Kurbel entgegen dem Uhrzeigersinn drehen.
- 3 Mit leichtem Fingerdruck aus der Kettenölfflasche einen hauchdünnen Ölfaden durch die Ölbohrung auf der Oberseite des Kettenschutzes auf die Kettenglieder geben. Die Ölfäden sind umso dünner, je zügiger die Kurbel gedreht wird.
- 4 Überflüssiges Kettenöl mit einem Tuch abnehmen. Zu üppig aufgebraute Ölmenge bestimmen den späteren Verschmutzungsgrad der Kette.
- 5 Kettenöl einige Stunden oder über Nacht in die Kettengelenke eindringen lassen.

7.4.17 Bremse pflegen

7.4.17.1 Bremshebel pflegen



Hinweis

- ▶ Niemals Bremshebel mit Entfetter oder Kriechölspray behandeln.
- ▶ Gelenke und Mechanik, die von außen zugänglich sind, mit einige Tropfen Sprühöl oder Feinmechaniköl schmieren.

7.4.18 Eightpins Sattelsstützenrohr schmieren

- ▶ Eightpins Fluid V3 mit einer 2,5 ml Spritze vorsichtig und sehr langsam in den Abschmiernippel am Außenrohr einfüllen.



Abbildung 160: Kette schmieren

Hinweis

- ▶ Maximal 2,5 ml Öl nachfüllen da sonst das interne Reservoir überläuft und das Öl in den Rahmen läuft.

7.5 Instandhaltung

Zur Instandhaltung werden folgende Werkzeuge benötigt.






	Handschuhe
	Ringschlüssel 8 mm, 9 mm, 10 mm, 13 mm, 14 mm und 15 mm
	Drehmomentschlüssel Arbeitsbereich 5–40 Nm
	BySchulz Lenker: TORX®-Aufsätze: T50, T55, und T60
	Innensechskant Schlüssel 2 mm, 2,5 mm, 3 mm, 4 mm, 5 mm, 6 mm und 8 mm
	Kreuzschlitzdreher
	Schlitzschraubendreher

Tabelle 60: Benötigte Werkzeuge Instandhaltung

7.5.1 Laufrad

- 1 Pedelec festhalten.
- 2 Vorderes bzw. hinteres Laufrad festhalten und versuchen, das Laufrad seitlich zu bewegen. Dabei prüfen, ob sich die Radmutter bzw. der Schnellspanner bewegen.
 - ⇒ Bewegt sich das Laufrad, die Radmutter oder der Schnellspanner seitlich, Pedelec außer Betrieb nehmen. Fachhandel kontaktieren.
- 3 Pedelec leicht anheben. Vorderes bzw. hinteres Laufrad drehen. Dabei prüfen, ob das Laufrad weder seitlich noch nach außen hin ausschlägt.
 - ⇒ Schlägt das Laufrad seitlich oder nach außen hin aus, Pedelec außer Betrieb nehmen. Fachhandel kontaktieren.

7.5.1.1 Fülldruck prüfen

Hinweis

Bei zu geringem Fülldruck erreicht der Reifen nicht seine Tragfähigkeit. Der Reifen ist nicht stabil und kann von der Felge springen.

- ▶ Bei zu hohem Fülldruck kann der Reifen platzen.

Reifen sind Verschleißteile und nutzen sich durch Umwelteinflüsse, mechanische Einwirkungen, Ermüdung oder Lagern ab. Nur durch den optimalen Fülldruck ist ein höherer Pannenschutz, geringerer Rollwiderstand, längere Lebensdauer und mehr Sicherheit gewährleistet.

Luftverlust

Selbst der dichteste Schlauch verliert kontinuierlich an Druck, denn im Gegensatz zum Autoreifen sind die Luftdrücke beim Reifen eines Pedelecs wesentlich höher und die Wandstärken deutlich geringer. Ein Druckverlust von 1 Bar pro Monat kann als normal angesehen werden. Dabei geht der Druckverlust bei hohen Drücken deutlich schneller und bei geringen Drücken deutlich langsamer vonstatten.

Fülldruck prüfen

Der zulässige Druckbereich ist auf der Reifenflanke angegeben.



Abbildung 161: Fülldruck in bar (1) und psi (2)

- ▶ Fülldruck mindestens alle 10 Tage mit dem notierten Wert im Pedelec-Pass abgleichen.

Blitzventil**Gilt nur für Pedelecs mit dieser Ausstattung**

Der Fülldruck kann beim einfachen Blitzventil nicht gemessen werden. Daher wird der Fülldruck im Füllschlauch bei langsamen Pumpen mit der Fahrradluftpumpe gemessen.

- ✓ Es wird empfohlen, eine Fahrradluftpumpe mit Druckmessgerät zu verwenden.
 - 1 Die Ventilkappe abschrauben.
 - 2 Die Felgenmutter lösen.
 - 3 Die Fahrradluftpumpe ansetzen.
 - 4 Langsam den Reifen aufpumpen und dabei den Fülldruck beachten.
 - 5 Den Fülldruck gemäß den Angaben im Pedelec-Pass korrigieren.
 - 6 Ist der Fülldruck zu hoch, die Überwurfmutter lösen, Luft ablassen und die Überwurfmutter wieder festdrücken.
 - 7 Die Fahrradluftpumpe abnehmen.
 - 8 Die Ventilkappe festschrauben.
 - 9 Die Felgenmutter mit den Fingerspitzen leicht gegen die Felge schrauben.
- ⇒ Bei Bedarf Fülldruck korrigieren (siehe Kapitel 6.6.8).

Auto-Ventil**Gilt nur für Pedelecs mit dieser Ausstattung**

- ✓ Es wird empfohlen, die Luftpumpe einer Tankstelle oder eine moderne Fahrradluftpumpe mit Druckmessgerät zu nutzen. Ältere und einfache Fahrradluftpumpen sind ungeeignet für die Befüllung durch ein Auto-Ventil.
 - 1 Die Ventilkappe abschrauben.
 - 2 Die Felgenmutter lösen.
 - 3 Die Fahrradluftpumpe aufsetzen.
 - 4 Den Reifen aufpumpen und dabei den Fülldruck beachten.
- ⇒ Der Fülldruck ist gemäß den Angaben korrigiert.
- 5 Die Fahrradluftpumpe abnehmen.
 - 6 Die Ventilkappe festschrauben.

- 7 Die Felgenmutter mit den Fingerspitzen leicht gegen die Felge schrauben.

⇒ Bei Bedarf Fülldruck korrigieren (siehe Kapitel 6.6.8).

Französisches Ventil**Gilt nur für Pedelecs mit dieser Ausstattung**

- ✓ Es wird empfohlen, eine Fahrradluftpumpe mit Druckmessgerät zu verwenden. Die Bedienungsanleitung der Fahrradluftpumpe muss beachtet werden.
 - 1 Die Ventilkappe abschrauben.
 - 2 Die Rändelmutter ungefähr vier Umdrehungen öffnen.
 - 3 Vorsichtig die Fahrradluftpumpe ansetzen, sodass der Ventileinsatz nicht verbogen wird.
 - 4 Den Reifen aufpumpen und dabei den Fülldruck beachten.
 - 5 Den Fülldruck gemäß den Angaben auf dem Reifen korrigieren.
 - 6 Die Fahrradluftpumpe abnehmen.
 - 7 Die Rändelmutter mit den Fingerspitzen festdrücken.
 - 8 Die Ventilkappe festschrauben.
 - 9 Die Rändelmutter mit den Fingerspitzen leicht gegen die Felge schrauben.
- ⇒ Bei Bedarf Fülldruck korrigieren (siehe Kapitel 6.6.8).

7.5.1.2 Reifen prüfen

Beim Fahrradreifen hat das Profil weit weniger Bedeutung als z. B. beim Autoreifen. Daher kann der Reifen, mit Ausnahme von Geländefahrräder Reifen, auch mit abgefahrenem Profil noch weiterbetrieben werden.

- 1 Verschleiß der Lauffläche prüfen. Der Reifen ist abgefahren, wenn auf der Lauffläche die Pannenschutzeinlage oder der Karkassenfaden sichtbar werden.

Da die Resistenz gegen Pannen auch von der Stärke der Lauffläche beeinflusst wird, kann es sinnvoll sein, den Reifen schon vorher zu wechseln.



Abbildung 162: Reifen ohne Profil, der gewechselt werden kann (1), und Reifen mit durchscheinendem Pannenschutz (2), der gewechselt werden muss

- 2 Den Verschleiß der Seitenwände prüfen. Treten Risse auf, muss der Reifen gewechselt werden.



Abbildung 163: Beispiele für Ermüdungsriss (1) und Alterungsriss (2)

- ⇒ Der Austausch eines Reifens erfordert ein hohes Maß an mechanischen Kenntnissen. Ist der Reifen abgefahren, muss er im Fachhandel gewechselt werden.

7.5.1.3 Felgen prüfen



Sturz durch abgenutzte Felge

Eine abgenutzte Felge kann brechen und das Rad blockieren. Ein Sturz mit schweren Verletzungen kann die Folge sein.

- ▶ Regelmäßig die *Abnutzung* der Felge prüfen.
- ▶ Bei Rissen oder Verformungen der Felge das Pedelec außer Betrieb nehmen. Fachhandel kontaktieren.

Felgen sind Verschleißteile und nutzen durch Umwelteinflüsse, mechanische Einwirkungen, Ermüdung oder bei Felgenbremsen durch das Bremsen ab.

- ▶ Den Verschleiß des Felgenbetts prüfen.
- ⇒ Die Felgen einer Felgenbremse mit unsichtbarem Verschleißindikator sind verschlissen, sobald der Verschleißanzeiger im Bereich des Felgenstoßes sichtbar wird.
- ⇒ Die Felgen mit sichtbarem Verschleißindikator sind verschlissen, sobald die schwarze, umlaufende Rille der Belagreibfläche unsichtbar wird.
- ▶ Es wird empfohlen, bei jedem zweiten Bremsbelagswechsel auch die *Felgen* zu erneuern.

7.5.1.4 Nippellöcher prüfen

Nippel verursachen eine Ermüdung und Belastung auf dem Rand des Nippellochs.

- ▶ Prüfen, ob am Rand des Nippellochs Risse vorhanden sind.

Sind Risse am Rand des Nippellochs vorhanden, Fachhandel kontaktieren

7.5.1.5 Nippelbett prüfen

Die Nippellöcher können das Reifenbett schwächen.

- ▶ Prüfen, ob ausgehend von den Nippellöchern Risse auftreten.
- ⇒ Sind Risse ausgehend von den Nippellöchern vorhanden, Fachhandel kontaktieren.

7.5.1.6 Felgenhaken prüfen

Mechanische Stöße können die Felgenhaken verformen. Eine sichere Reifenmontage kann in diesem Fall nicht mehr gewährleistet werden.

- ▶ Auf krumme Felgenhaken prüfen.
- ⇒ Felgen mit krummen Felgenhaken ersetzen. Niemals die Felge mit einer Zange reparieren und den Haken zurückbiegen.

7.5.1.7 Speichen prüfen

- ▶ Speichen mit Daumen und Zeigefinger leicht zusammendrücken. Prüfen, ob die Spannung bei allen Speichen gleich ist.
- ⇒ Sind die Spannungen unterschiedlich oder sind Speichen locker, Fachhandel kontaktieren.

7.5.2 Bremssystem prüfen



Sturz durch Versagen der Bremse

Abgefahrene Bremsscheibe und Bremsbeläge sowie fehlendes Hydrauliköl in der Bremsleitung mindern die Bremsleistung. Ein Sturz mit schweren Verletzungen kann die Folge sein.

- ▶ Regelmäßig Bremsscheibe, Bremsbeläge und Hydraulisches Bremssystem prüfen. Fachhandel kontaktieren.

Die Häufigkeit der Instandhaltung der Bremse ist von der Intensität der Benutzung und den Witterungsverhältnissen abhängig. Wird das Pedelec unter extremen Bedingungen wie z. B. Regen, Schmutz oder mit hoher Kilometerleistung) genutzt, muss die Instandhaltung häufiger durchgeführt werden.

7.5.2.1 Handbremse prüfen

- 1 Prüfen, ob alle Schrauben der Handbremse fest sitzen
 - ⇒ Lockere Schrauben festziehen.
- 2 Prüfen, ob der Bremshebel drehfest am Lenker sitzt.
 - ⇒ Lockere Schrauben festziehen.
- 3 Prüfen, ob bei voll angezogenem Bremshebel noch mindestens 1 cm Abstand des Handbremshebels zum Griff verbleiben.
 - ⇒ Ist der Abstand zu gering, Griffweite anpassen (siehe Kapitel 6.5.9.6, Kapitel 6.5.9.5 oder Kapitel 6.6.9.4)
- 4 Bei angezogenem Bremshebel die Bremswirkung durch Pedalieren prüfen.
 - ⇒ Ist die Bremsleistung zu schwach, Druckpunkt der Bremse einstellen (siehe Kapitel 6.5.9.9).
 - ⇒ Kann der Druckpunkt nicht eingestellt werden, Fachhandel kontaktieren.

7.5.2.2 Hydraulisches System prüfen

- 1 Bremshebel ziehen und prüfen, ob Bremsflüssigkeit aus den Leitungen, Anschlüssen oder an den Bremsbelägen austritt.
 - ⇒ Tritt an einer Stelle Bremsflüssigkeit aus, Pedelec Außer Betrieb nehmen. Fachhandel kontaktieren.
- 2 Bremshebel mehrmals ziehen und festhalten.
 - ⇒ Ist der Druckpunkt unklar spürbar und verändert sich, muss die Bremse entlüftet werden. Fachhandel kontaktieren.

7.5.2.3 Bowdenzüge prüfen

- 1 Mehrfach den Bremshebel ziehen. Dabei prüfen, ob die Bowdenzüge festhaken oder ob Kratzgeräusche auftreten.
- 2 Optisch den mechanischen Zustand der Bowdenzüge auf Beschädigung prüfen oder ob Drahtadern gerissen sind.
 - ⇒ Mangelhafte Bowdenzüge austauschen lassen. Fachhandel kontaktieren.

7.5.2.4 Scheibenbremse prüfen

Gilt nur für Pedelecs mit dieser Ausstattung

Bremsbeläge prüfen

- ▶ Prüfen, ob die Stärke der Bremsbeläge an keiner Stelle geringer als 1,8 mm und die von Bremsbelag und Trägerplatte geringer als 2,5 mm ist.



Abbildung 164: Bremsbelag im eingebauten Zustand mithilfe der Transportsicherung prüfen

- 1 Bremsbeläge auf Beschädigungen und starke Verschmutzungen prüfen.
 - ⇒ Beschädigte oder stark verschmutzte Bremsbeläge wechseln lassen. Fachhandel kontaktieren.
- 2 Bremshebel ziehen und festhalten.
- 3 Dabei prüfen, ob die Transportsicherung zwischen die Trägerplatten der Bremsbeläge passt.
 - ⇒ Passt die Transportsicherung zwischen die Trägerplatten, haben die Bremsbeläge die Verschleißgrenze nicht erreicht. Bei Abnutzung Fachhandel kontaktieren.

Bremsscheiben prüfen

- ✓ Handschuhe anziehen, da die Bremsscheibe sehr scharf ist.
- 1 Bremsscheibe anfassen und durch leichtes Ruckeln prüfen, ob die Bremsscheibe spielfrei am Laufrad sitzt.
- 2 Prüfen, ob sich die Bremsbeläge beim Ziehen und Lösen des Bremshebels gleichmäßig und symmetrisch in Richtung Bremsscheibe zurück bewegen.
 - ⇒ Kann die Bremsscheibe bewegt werden oder bewegen sich die Bremsbeläge unregelmäßig, Fachhandel kontaktieren.
- 3 Prüfen, dass die Stärke der Bremsscheibe an keiner Stelle geringer als 1,8 mm.
 - ⇒ Ist die Verschleißgrenze unterschritten und die Bremsscheibe geringer als 1,8 mm dick, muss die Bremsscheibe ausgetauscht werden. Fachhandel kontaktieren.

7.5.3 Beleuchtung prüfen

- 1 Kabelanschlüsse am Frontleuchte und Rücklicht auf Beschädigungen, Korrosion und festen Sitz prüfen.
- ⇒ Sind Kabelanschlüsse beschädigt, korrodiert oder ohne festen Sitz, Pedelec außer Betrieb nehmen. Fachhandel kontaktieren.
- 2 Licht einschalten.
- 3 Prüfen, ob Frontleuchte und Rücklicht leuchten.

- ⇒ Leuchten Frontleuchte oder Rücklicht nicht, Pedelec außer Betrieb nehmen. Fachhandel kontaktieren.
- 4 Pedelec 5 m von der Wand stellen.
- 5 Das Pedelec gerade hinstellen. Den Lenker mit beiden Händen gerade halten. Nicht den Seitenständer nutzen.

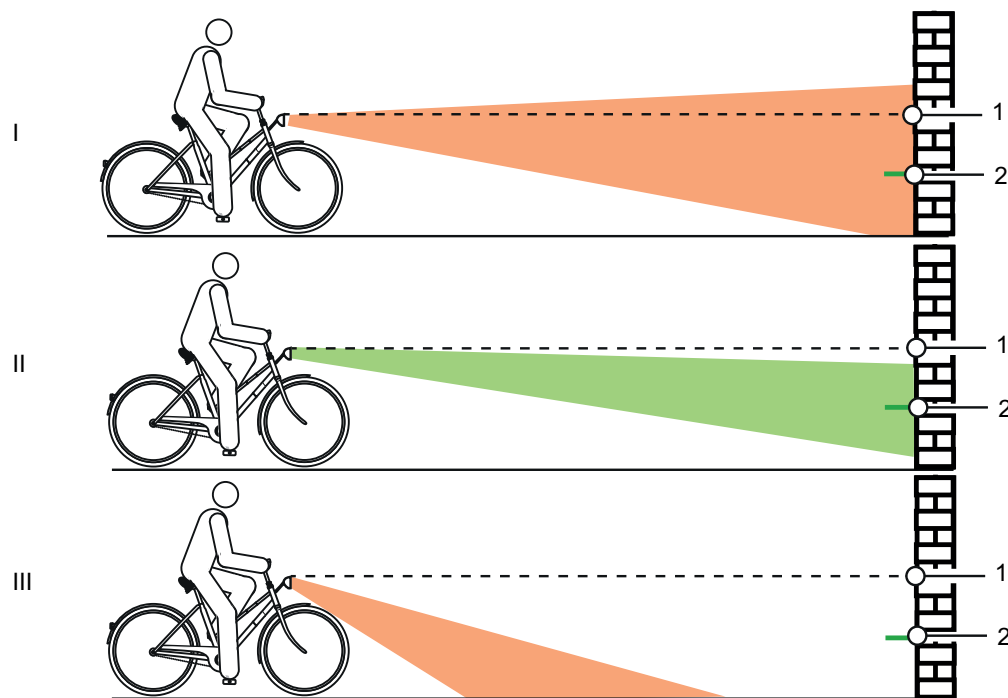


Abbildung 165: Zu hoch (1), korrekt (2) und zu tief (3) eingestelltes Licht

- 6 Lage des Lichtkegels prüfen.
- ⇒ Ist das Licht zu hoch oder zu niedrig eingestellt, Fahrlicht neu einstellen (siehe Kapitel 6.6.17).

7.5.4 Vorbau prüfen

- ▶ Der Vorbau und das Schnellspannsystem müssen in regelmäßigen Abständen geprüft und gegebenenfalls im Fachhandel eingestellt werden.
 - ▶ Falls dazu die Innensechskantschraube gelöst wird, muss bei gelöster Schraube das Lagerspiel eingestellt werden. Danach sind die gelösten Schrauben mit mittelfester Schraubensicherung (z. B. Loctite blau) zu versehen und nach Vorgabe festzuziehen.
 - ▶ Metallkontaktflächen von Konus, Vorbau-Klemmschraube und Gabelschaft auf Korrosionsschäden prüfen.
- ⇒ Bei Verschleiß und Anzeichen von Korrosion, Pedelec außer Betrieb nehmen. Fachhandel kontaktieren.

7.5.5 Lenker prüfen

- 1 Lenker mit beiden Händen an den Griffen festhalten.
 - 2 Lenker auf und ab bewegen sowie in Kippbewegung drücken.
- ⇒ Sollte sich der Lenker bewegen lassen. Fachhandel kontaktieren.
- 3 Vorderrad gegen seitliches Verdrehen festsetzen (z. B. in einen Fahrradständer)
 - 4 Lenker mit beiden Händen festhalten.
 - 5 Prüfen, ob sich der Lenker gegen das Vorderrad verdrehen lassen kann.
- ⇒ Sollte sich der Lenker bewegen lassen, Fachhandel kontaktieren.

7.5.6 Sattel prüfen

- 1 Sattel festhalten.
 - 2 Prüfen, ob sich der Sattel verdrehen, neigen oder in eine Richtung verschieben kann.
- ⇒ Sollte sich der Sattel verschieben, verdrehen oder in eine Richtung verschieben lassen, Sattel neu einstellen (siehe Kapitel 6.5.4).
- ⇒ Kann der Sattel nicht festgestellt werden, Fachhandel kontaktieren.

7.5.7 Sattelstütze prüfen

- 1 Sattelstütze aus dem Rahmen nehmen.
 - 2 Sattelstütze auf Korrosion und Risse prüfen.
 - 3 Sattelstütze wieder einbauen.
 - 4 Pedal prüfen
 - 5 Pedal festhalten und versuchen, es seitlich nach außen oder innen zu bewegen. Dabei beobachten, ob sich Kurbelarm oder Kurbellager seitlich bewegen.
- ⇒ Bewegt sich das Pedal, der Kurbelarm oder das Kurbellager seitlich, Schraube auf der Rückseite der Tretkurbel festschrauben.
- 6 Pedal festhalten und versuchen, es senkrecht nach oben oder unten zu bewegen. Dabei beobachten, ob sich Pedal, Kurbelarm oder Kurbellager senkrecht bewegen.
- ⇒ Bewegt sich das Pedal, der Kurbelarm oder das Kurbellager senkrecht, Schraube festziehen.

7.5.8 Kette prüfen

- ▶ Kette auf Rost oder Verformungen prüfen.
- ⇒ Verrostete Kette austauschen, da sie nicht den Zugbelastungen des Antriebs standhalten kann. Fachhandel kontaktieren

7.5.9 Ketten- und Riemenspannung prüfen

Hinweis

Eine zu hohe Kettenspannung erhöht den Verschleiß. Eine zu geringe Kettenspannung kann dazu führen, dass die *Kette* von den *Kettenrädern* abspringt.

- ▶ Kettenspannung monatlich prüfen.
-
- ▶ Bei einer Nabenschaltung muss zum Spannen der Kette das Hinterrad nach Hinten und nach Vorne verschoben werden. Fachhandel kontaktieren.

7.5.9.1 Kettenschaltung prüfen

Bei Pedelecs mit Kettenschaltung wird die Kette durch das Schaltwerk gespannt.

- 1 Pedelec auf Ständer stellen.
- 2 Prüfen, ob die Kette durchhängt.
- 3 Prüfen, ob sich das Schaltwerk mit leichtem Druck nach vorne bewegen lässt und ob es sich von selbst zurückstellt.

⇒ Hängt die Kette durch oder stellt sich das Schaltwerk von selbst nicht zurück, Fachhandel kontaktieren.

7.5.9.2 Nabenschaltung prüfen

Bei Pedelecs mit Nabenschaltung oder Rücktrittbremse wird die Kette bzw. der Riemen über ein Exzenterlager oder verschiebbares Ausfallende im Tretlager gespannt. Zum Spannen sind spezielle Werkzeuge und Fachwissen notwendig. Fachhandel kontaktieren.

✓ Bei Pedelecs mit umlaufenden Kettenschutz, Kettenschutz entfernen.

- 1 Pedelec auf Ständer stellen.
- 2 Die Ketten- bzw. Riemen Spannung über eine komplette Umdrehung der Kurbel an drei bis vier Stellen prüfen.

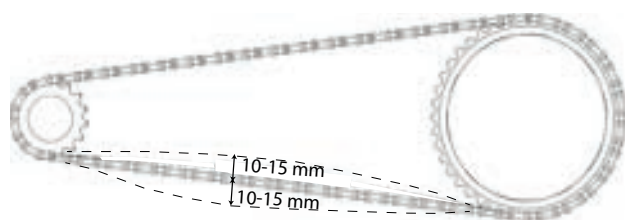


Abbildung 166: Kettenspannung prüfen

- ⇒ Lässt sich die Kette bzw. der Riemen mehr als 2 cm drücken, muss die Kette nachgespannt werden. Fachhandel kontaktieren.
- ⇒ Lässt sich die Kette bzw. der Riemen weniger als 1 cm nach oben und unten drücken, muss die Kette bzw. der Riemen entspannt werden. Fachhandel kontaktieren.

⇒ Die optimale Ketten- bzw. Riemen Spannung ist erreicht, wenn sich die Kette in der Mitte zwischen Ritzel und Zahnrad maximal 10 bis 15 mm drücken lässt. Die Kurbel muss sich darüber hinaus ohne Widerstand drehen lassen.

7.5.10 Gangschaltung prüfen

- 1 Prüfen, ob alle Komponenten der Gangschaltung frei von Beschädigungen sind.
- 2 Sind Komponenten beschädigt, Fachhandel kontaktieren.
- 3 Pedelec auf Ständer stellen.
- 4 Tretkurbel im Uhrzeigersinn drehen.
- 5 Gänge durchschalten.
- 6 Prüfen, ob alle Gänge ohne ungewöhnliche Geräusche geschaltet werden.
- 7 Werden die Gänge nicht korrekt geschaltet, Gangschaltung einstellen.

7.5.10.1 Elektrische Gangschaltung

- 1 Kabelanschlüsse auf Beschädigungen, Korrosion und festen Sitz prüfen.
- ⇒ Sind Kabelanschlüsse beschädigt, korrodiert oder locker, Fachhandel kontaktieren.

7.5.10.2 Mechanische Gangschaltung

- 1 Mehrfach schalten. Dabei prüfen, ob die Bowdenzüge festhaken oder ob Kratzgeräusche auftreten.
 - 2 Optisch den mechanischen Zustand der Bowdenzüge auf Beschädigung prüfen oder ob Drahtadern gerissen sind.
- ⇒ Mangelhafte Bowdenzüge austauschen lassen. Fachhandel kontaktieren.

7.5.10.3 Kettenschaltung prüfen

- 1 Prüfen, ob zwischen Kettenspanner und Speichen Freiraum vorhanden ist.
 - ⇒ Wenn kein Freiraum vorhanden ist oder die Kette an den Speichen bzw. Reifen schleift, Fachhandel kontaktieren.
- 2 Prüfen, ob zwischen Schaltwerk bzw. Kette und Speichen Freiraum vorhanden ist.
 - ⇒ Wenn kein Freiraum vorhanden ist oder die Kette an den Speichen schleift, Fachhandel kontaktieren.

7.5.11 Schaltung einstellen

7.5.11.1 ROHLOFF Nabe

Gilt nur für Pedelecs mit dieser Ausstattung

- 1 Prüfen, ob Schaltzugspannung so eingestellt ist, dass beim Drehen des Schaltgriffs ein Drehspiel von 5 mm spürbar ist.
- 2 Durch Drehen der Zugeinsteller die Schaltzugspannung einstellen.
 - ⇒ Das Herausdrehen der Zugeinsteller erhöht die Schaltzugspannung.
 - ⇒ Das Hereindrehen der Zugeinsteller verringert die Schaltzugspannung.

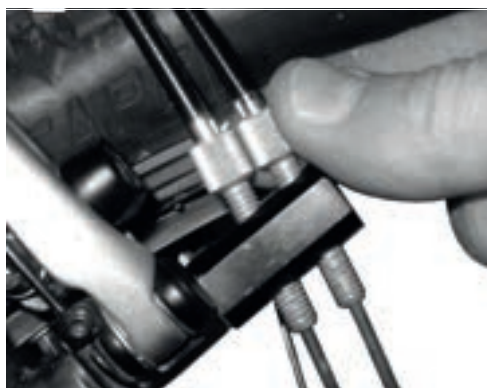


Abbildung 167: ROHLOFF-Naben Versionen mit interner Schaltungsteuerung haben die Zugeinsteller am Zuggegenhalter



Abbildung 168: ROHLOFF-Naben Versionen mit externer Schaltungsteuerung haben die Zugeinsteller an der Seilbox, die sich auf der linken Seite befindet

- 3 Sollten durch das Einstellen der Schaltung die Markierung und Zahlen auf dem Schaltgriff nicht mehr in Deckung gebracht werden, einen der Zugeinsteller herein- und den anderen Zugeinsteller im gleichen Maß herausdrehen.

7.5.12 Seilzugbetätigte Gangschaltung, zweizügig

Gilt nur für Pedelecs mit dieser Ausstattung

- ▶ Um eine leichtgängige Schaltung zu erhalten, die Einstellhülsen unter der Kettenstrebe des Rahmens einstellen.
- ▶ Der Schaltzug weist bei leichtem Herausziehen ein Spiel von ca. 1 mm auf.

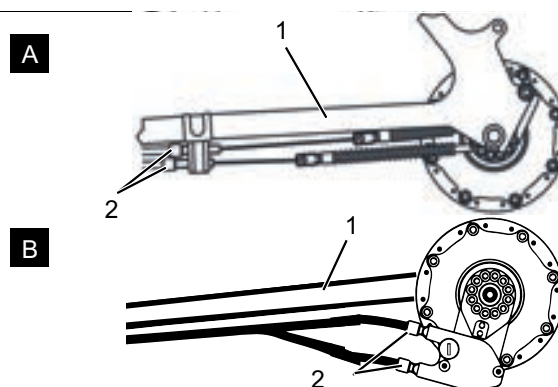


Abbildung 169: Einstellhülsen (2) an zwei alternativen Ausführungen (A und B) einer zweizügigen, seilzugbetätigten Gangschaltung an der Kettenstrebe (1)

7.5.13 Seilzugbetätigter Drehgriffschalter, zweizügig

Gilt nur für Pedelecs mit dieser Ausstattung

- ▶ Um eine leichtgängige Schaltung zu erhalten, die Einstellhülsen am Schalthebelgehäuse einstellen.
- ⇒ Beim Drehen des Drehgriffschalters ist ein Drehspiel von 2 bis 5 mm (1/2 Gang) spürbar.

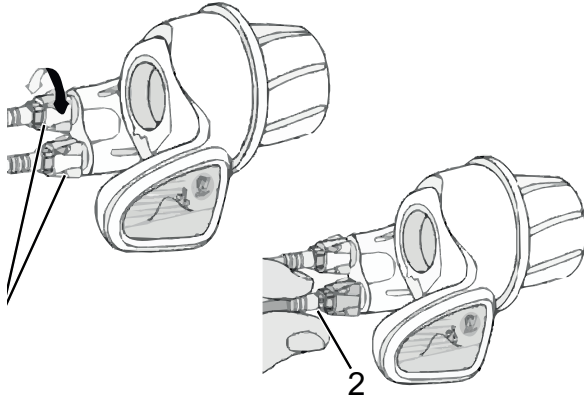


Abbildung 170: Drehgriffschalter mit Einstellhülsen (1) und Spiel der Gangschaltung (2)

7.5.14 Seitenständer Standfestigkeit prüfen

- 1 Pedelec auf eine leichte Erhöhung von 5 cm stellen.
 - 2 Seitenständer ausklappen.
 - 3 Standfestigkeit durch ruckeln am Pedelec prüfen.
- ⇒ Kippt das Pedelec, Schrauben festziehen oder Höhe vom Seitenständer ändern.

8 Wartung

8.1 Erstinspektion

nach 200 km oder 4 Wochen nach dem Kauf

Durch Vibrationen beim Fahren können sich Schrauben und Federn, die bei der Produktion des Pedelecs fest angezogen sind, setzen bzw. lockern.

- ▶ Beim Kauf des Pedelecs direkt einen zeitnahen Termin für die Erstinspektion vereinbaren.
- ▶ Erstinspektion im Wartungsheft eintragen und abstempeln lassen.



- ▶ Erstinspektion durchführen, siehe Kapitel 8.4.

8.2 Wartung

halbjährlich

Spätestens alle sechs Monate muss eine Wartung im Fachhandel erfolgen. Nur damit ist die Sicherheit und Funktion des Pedelecs gewährleistet.

Die Wartungsarbeiten erfordern Fachkenntnisse sowie Spezialwerkzeuge und spezielle Schmiermittel. Wenn die vorgeschriebenen Wartungen und Verfahren nicht ausgeführt werden, kann das Pedelec beschädigt werden. Die Wartung darf daher nur im Fachhandel durchgeführt werden.

- ▶ Fachhandel kontaktieren und Termin vereinbaren.
- ▶ Durchgeführte Wartungen im Wartungsheft eintragen und abstempeln.



- ▶ Wartung durchführen.

8.3 Bauteilabhängige Wartungen

Hochwertige Bauteile benötigen eine zusätzliche Wartung. Die Wartungsarbeiten erfordern Fachkenntnisse sowie Spezialwerkzeuge und spezielle Schmiermittel. Wenn die vorgeschriebenen Wartungen und Verfahren nicht ausgeführt werden, kann das Pedelec beschädigt werden. Die Wartung darf daher nur im Fachhandel durchgeführt werden.

Die Durchführung der sachgemäßen Wartung der Gabel gewährleistet nicht nur eine lange Haltbarkeit, sondern hält auch die Performance auf einem optimalen Niveau.

Jedes Wartungsintervall zeigt die maximalen Fahrstunden für die jeweilige Art der empfohlenen Wartung der Bauteileherstellers an.

- ▶ Durch kürzere Wartungsintervalle je nach Einsatz, Gelände- und Umweltbedingungen, die Performance optimieren.



- ▶ Beim Kauf des Pedelecs vorhandene Bauteile mit zusätzlichem Wartungsaufwand mit entsprechenden Wartungsintervallen in das Wartungsheft eintragen.
- ▶ Den zusätzlichen Wartungsplan dem Käufer mitteilen.
- ▶ Durchgeführte Wartungen im Wartungsheft eintragen und abstempeln

Wartungsintervalle Federgabel		
Suntour Federgabel		
<input type="checkbox"/>	Wartung 1	alle 50 Stunden
<input type="checkbox"/>	Wartung 2	alle 100 Stunden
FOX Federgabel		
<input type="checkbox"/>	Wartung	alle 125 Stunden oder jährlich
ROCKSHOX Federgabel		
<input type="checkbox"/>	Wartung der Tauchrohre für: Paragon™, XC™ 28, XC 30, 30™, Judy®, Recon™, Sektor™, 35™*, Bluto™, REBA®, SID®, RS-1™, Revelation™, PIKE®, Lyrik™, Yari™, BoXXer	alle 50 Stunden
<input type="checkbox"/>	Wartung der Feder- und Dämpfungseinheit für: Paragon, XC 28, XC 30,30 (2015 und früher), Recon (2015 und früher), Sektor (2015 und früher), Bluto (2016 und früher), Revelation (2017 und früher), REBA (2016 und früher), SID (2016 und früher), RS-1 (2017 und früher), BoXXer (2018 und früher)	alle 100 Stunden
<input type="checkbox"/>	Wartung der Feder- und Dämpfungseinheit für: 30 (2016+), Judy (2018+), Recon (2016+), Sektor (2016+), 35 (2020+)*, Revelation (2018+), Bluto (2017+), REBA (2017+), SID (2017+), RS-1 (2018+), PIKE (2014+), Lyrik (2016+), Yari (2016+), BoXXer (2019+)	alle 200 Stunden

Wartungsintervalle Feder-Sattelstütze		
by.schulz Feder-Sattelstütze		
<input type="checkbox"/>	Wartung	nach den ersten 250 km, danach alle 1.500 km
Suntour Feder-Sattelstütze		
<input type="checkbox"/>	Wartung	alle 100 Stunden oder jährlich
eightpins Feder-Sattelstütze		
<input type="checkbox"/>	Abstreifer reinigen	20 Stunden
<input type="checkbox"/>	Gleitbuchse reinigen	40 Stunden
<input type="checkbox"/>	Gleitbuchse, Abstreifer und Filzstreifen tauschen	100 Stunden
<input type="checkbox"/>	Dichtungsservice Gasdruckfeder	200 Stunden
ROCKSHOX Feder-Sattelstütze		
<input type="checkbox"/>	Entlüftung des Fernbedienungshebels und/oder Wartung der unteren Sattelstützeinheit für: Reverb™ A1/A2/B1, Reverb Stealth A1/A2/B1/C1*	alle 50 Stunden
<input type="checkbox"/>	Untere Sattelstütze ausbauen, Messingstifte reinigen, prüfen und nach Bedarf ersetzen sowie neues Schmierfett auftragen für Reverb AXS™ A1*	alle 50 Stunden
<input type="checkbox"/>	Entlüftung des Fernbedienungshebels und/oder Wartung der unteren Sattelstützeinheit für: Reverb B1, Reverb Stealth B1/C1*, Reverb AXS™ A1*	alle 200 Stunden
<input type="checkbox"/>	Komplettwartung der Sattelstütze für: Reverb A1/A2, Reverb Stealth A1/A2	alle 200 Stunden
<input type="checkbox"/>	Komplettwartung der Sattelstütze für: Reverb B1, Reverb Stealth B1	alle 400 Stunden
<input type="checkbox"/>	Komplettwartung der Sattelstütze für: Reverb AXS™ A1*, Reverb Stealth C1*	alle 600 Stunden
FOX Feder-Sattelstütze		
<input type="checkbox"/>	Wartung	alle 125 Stunden oder jährlich
Alle anderen Feder-Sattelstütze		
<input type="checkbox"/>	Wartung	alle 100 Stunden

Wartungsintervalle Hinterbau-Dämpfer		
ROCKSHOX Hinterbau-Dämpfer		
<input type="checkbox"/>	Luftkammer-Baugruppe warten	alle 50 Stunden
<input type="checkbox"/>	Dämpfer und Feder warten	alle 200 Stunden
FOX Hinterbau-Dämpfer		
<input type="checkbox"/>	Wartung	alle 125 Stunden oder jährlich
Suntour Hinterbau-Dämpfer		
<input type="checkbox"/>	Umfassender Stoßdämpfer-Service einschließlich Wiederaufbau des Dämpfers und Austausch der Luftdichtung	alle 100 Stunden

Wartungsintervalle Nabe		
SHIMANO 11-Gang-Nabe		
<input type="checkbox"/>	interner Ölwechsel und Wartung	1.000 km ab Beginn der Verwendung, danach alle 2 Jahre bzw. 2.000 km
SHIMANO alle anderen Getriebenaben		
<input type="checkbox"/>	interne Komponenten schmieren	ein Mal pro Jahr bzw. 2.000 km
ROHLOFF Speedhub 500/14		
<input type="checkbox"/>	Seilbox reinigen und Seiltrommelinnenseite fetten	alle 500 km
<input type="checkbox"/>	Ölwechsel	alle 5.000 km oder mind. einmal im Jahr
pinion		
<input type="checkbox"/>	Wartung 1 Antriebsselemente prüfen und ggf. austauschen Universalzugrolle, Gleitfläche und Schaltboxinnenraum, Planetenräder etc. gründlich reinigen und reichlich fetten	alle 500 km
<input type="checkbox"/>	Wartung 2 Laufrollen austauschen und Ölwechsel	alle 10.000 km

 **WARNUNG**
Verletzung durch beschädigte Bremsen

Zur Reparatur der Bremse werden Fachkenntnisse und Spezialwerkzeug benötigt. Eine fehlerhafte oder unzulässige Montagearbeit kann die Bremse beschädigen. Dies kann zu einem Unfall mit schweren Verletzungen führen.

- ▶ Die Reparatur der Bremse darf nur im Fachhandel durchgeführt werden.
- ▶ Nur Veränderungen und Arbeiten an der Bremse durchführen (beispielsweise zerlegen, abschleifen oder lackieren), die in der Bedienungsanleitung der Bremse erlaubt und beschrieben sind.

Verletzung der Augen

Werden Einstellungen nicht sachgerecht ausgeführt, können Probleme auftreten, bei denen unter Umständen schwere Verletzungen entstehen könnten.

- ▶ Immer eine Schutzbrille bei Wartungsarbeiten tragen.

 **VORSICHT**
Sturz und Fallen bei unbeabsichtigter Aktivierung

Bei unbeabsichtigter Aktivierung des Antriebssystems besteht Verletzungsgefahr.

- ▶ Akku vor der Wartung entnehmen.

Sturz durch Materialermüdung

Wird die Lebensdauer eines Bauteils überschritten, kann das Bauteil plötzlich versagen. Ein Sturz mit Verletzungen kann die Folge sein.

- ▶ Eine halbjährliche Grundreinigung des Pedelecs im Fachhandel, vorzugsweise während der vorgeschriebenen Servicearbeiten, in Auftrag geben.

 **VORSICHT**
Gefahr für die Umwelt durch Giftstoffe

In der Bremsanlage befinden sich giftige und umweltschädliche Schmierstoffe und Öle. Gelangen diese in die Kanalisation oder das Grundwasser, werden diese vergiftet.

- ▶ Schmierstoffe und Öle, die bei der Reparatur anfallen, umweltgerecht und den gesetzlichen Vorschriften entsprechend entsorgen.

Hinweis

Der Motor ist wartungsfrei und darf nur von qualifiziertem Fachpersonal geöffnet werden.

- ▶ Niemals den Motor öffnen.

8.4 Erstinspektion durchführen

Durch die Vibration beim Fahren können sich Schrauben und Federn setzen bzw. lockern, die bei der Produktion des Pedelecs fest angezogen sind.

- ▶ Festigkeit von Schnellspannsystem prüfen.
- ▶ Alle Anzugsmomente von Schrauben und Schraubverbindungen prüfen.

Durch Belastung können sich falsch angezogene Schrauben lösen. Hierdurch kann der Vorbau seinen festen Sitz verlieren. Ein Sturz mit Verletzungen ist die Folge.

Nach den ersten zwei Stunden Fahrzeit den festen Sitz des Lenkers und des Schnellspannsystems des Vorbaus prüfen.



8.5 Wartungsanleitung

Durch das Einhalten der Wartungsanleitung kann der Verschleiß von Bauteilen vermindert, die Betriebsdauer erhöht und die Sicherheit gewährleistet werden.

Diagnose und Dokumentation Ist-Zustand

Komponente	Häufigkeit	Beschreibung			Kriterien		Maßnahmen bei Ablehnung
		Inspektion	Tests	Wartung	Annahme	Ablehnung	
Fahrgestell							
Rahmen	monatlich	Dreck	...	Kapitel 7.3.4	o.k.	Dreck	Reinigen
	6 Monate	Pflege	...	Kapitel 7.4.1	o.k.	Unbehandelt	Wachsen
	6 Monate	auf Schäden prüfen, Bruch, Kratzer	Kapitel 8.6.1	...	o.k.	Schaden vorhanden	Pedelec außer Betrieb nehmen, neuer Rahmen nach Stückliste
Carbon-Rahmen (optional)	monatlich	Dreck	Kapitel 7.3.4	...	o.k.	Dreck	Reinigen
	6 Monate	Pflege	...	Kapitel 7.4.1	o.k.	Kein Wachs	Wachsen
	6 Monate	Lackschäden	Kapitel 8.6.1.1	...	o.k.	Lackschaden	Lackieren
	6 Monate	Schlagschäden	Kapitel 8.6.1.1	...	o.k.	Schlag-schaden	Pedelec außer Betrieb nehmen, neuer Rahmen nach Stückliste
ROCKSHOX Hinterbau Dämpfer (optional)	6 Monate	auf Schäden prüfen, Korrosion, Bruch	siehe Bauteil-Wartungsanleitung ROCKSHOX	Wartung gem. Hersteller Luftkammer-Baugruppe, Dämpfer und Feder.	o.k.	Schaden vorhanden	neuer Hinterbau-Dämpfer nach Stückliste
FOX Hinterbau Dämpfer (optional)	6 Monate	auf Schäden prüfen, Korrosion, Bruch	...	Einschicken bei FOX	o.k.	Schaden vorhanden	neuer Hinterbau-Dämpfer nach Stückliste
Suntour Hinterbau Dämpfer (optional)	6 Monate	auf Schäden prüfen, Korrosion, Bruch	siehe Bauteil-Wartungsanleitung Suntour	Wartung gem. Hersteller Umfassender Stoßdämpfer-Service einschließlich Wiederaufbau des Dämpfers und	o.k.	Schaden vorhanden	neuer Hinterbau-Dämpfer nach Stückliste
Lenkung							
Lenker	monatlich	Reinigung	...	Kapitel 7.3.6	o.k.	Dreck	Reinigen
	6 Monate	Wachsen	...	Kapitel 7.4.7	o.k.	Unbehandelt	Wachsen
	6 Monate	Befestigung prüfen	Kapitel 7.5.5	...	o.k.	locker, Rost	Schrauben nachziehen, gegebenenfalls neuer Lenker nach Stückliste
Vorbau	monatlich	Reinigung	...	Kapitel 7.3.5	o.k.	Dreck	Reinigen
	6 Monate	Wachsen	...	Kapitel 7.4.6	o.k.	Unbehandelt	Wachsen
	6 Monate	Befestigung prüfen	Kapitel 7.5.4 und Kapitel 8.6.4	...	o.k.	locker, Rost	Schrauben nachziehen, gegebenenfalls neuer Vorbau nach Stückliste



Komponente	Häufigkeit	Beschreibung			Kriterien		Maßnahmen bei Ablehnung
		Inspektion	Tests	Wartung	Annahme	Ablehnung	
Griffe	monatlich	Reinigung	...	Kapitel 7.3.7	o.k.	Dreck	Reinigen
	monatlich	Pflegen	Kapitel 7.4.8	...	o.k.	Unbehandelt	Talkum
	vor jeder Fahrt	Verschleiß, Befestigung prüfen	Kapitel 7.1.11	...	o.k.	fehlt, wackelt	Schrauben nachziehen, neue Griffe und Bezüge nach Stückliste
Lenkungs-lager	6 Monate	säubern und auf Schäden prüfen	...	Reinigen, Schmierem und Justieren	o.k.	unsauber	Säubern und schmieren
Gabel (starr)	6 Monate	auf Schäden prüfen, Korrosion, Bruch	...	Ausbau, Prüfung, Schmierung, Einbau	ok	Schaden vorhanden	neue Gabel nach Stückliste
Carbon Gabel (optional)	6 Monate	auf Schäden prüfen, Korrosion, Bruch	...	Wartung gem. Hersteller Schmierung, Ölwechsel gem. Hersteller	ok	Schaden vorhanden	neue Gabel nach Stückliste
Suntour Federgabel (optional)	6 Monate	auf Schäden prüfen, Korrosion, Bruch	...	Wartung gem. Hersteller Schmierung, Ölwechsel gem. Hersteller	ok	Schaden vorhanden	neue Gabel nach Stückliste
FOX Feder-gabel (optional)	6 Monate	auf Schäden prüfen, Korrosion, Bruch	...	Einschicken bei FOX	o.k.	Schaden vorhanden	neuer Hinterbau-Dämpfer nach Stückliste
ROCKSHOX Federgabel (optional)	6 Monate	auf Schäden prüfen, Korrosion, Bruch	...	Wartung gem. Hersteller Schmierung, Ölwechsel gem. Hersteller	ok	Schaden vorhanden	neue Gabel nach Stückliste
Spinner Feder-gabel (optional)	6 Monate	auf Schäden prüfen, Korrosion, Bruch	...	Wartung gem. Hersteller Schmierung, Ölwechsel gem. Hersteller	ok	Schaden vorhanden	neue Gabel nach Stückliste
LaufRAD							
LaufRAD	vor jeder Fahrt	Rundlauf	Kapitel 7.1.7	...	o.k.	schräger Lauf	LaufRAD neu einspannen
	6 Monate	Montage	Kapitel 7.5.1	...	o.k.	locker	Schnellspanner justieren
Reifen	monatlich	Reinigung	Kapitel 7.3.10	...	o.k.	Dreck	Reinigen
	wöchentlich	Fülldruck	Kapitel 7.5.1.1	...	o.k.	Fülldruck zu niedrig/ zu hoch	Fülldruck anpassen
	10 Tage	Verschleiß	Kapitel 7.3.10	...	o.k.	Abgefahrenes Profil	neuer Reifen nach Stückliste



Komponente	Häufigkeit	Beschreibung			Kriterien		Maßnahmen bei Ablehnung
		Inspektion	Tests	Wartung	Annahme	Ablehnung	
Felgen	6 Monate	Wachsen	...	Kapitel 7.4.10	o.k.	Unbehandelt	Wachsen
	6 Monate	Verschleiß	Kapitel 7.5.1.3	...	o.k.	Defekte Felge	neue Felge nach Stückliste
	monatlich	Verschleiß Bremsfläche	Kapitel 7.5.2.6	...	o.k.	abgenutzte Bremsfläche	neue Felge nach Stückliste
Speichen	monatlich	Reinigung	...	Kapitel 7.3.11	o.k.	Dreck	Reinigen
	3 Monate	Spannung prüfen	Kapitel 7.5.1.3	...	o.k.	locker, Spannung unterschiedlich	Speichen spannen oder neue Speichen nach Stückliste
	6 Monate	Felgenhaken prüfen	Kapitel 7.5.1.3	...	o.k.	krumme Felgenhaken	neue Felge nach Stückliste
Speichen-nippel	monatlich	Reinigung	...	Kapitel 7.3.11	o.k.	Dreck	Reinigen
	monatlich	Wachsen	...	Kapitel 7.4.13	o.k.	Unbehandelt	Wachsen
Nippellöcher	6 Monate	auf Risse prüfen	Kapitel 7.5.1.4	...	o.k.	Risse	neue Felge nach Stückliste
Nippelbett	jährlich	auf Risse prüfen	Kapitel 7.5.1.5	...	o.k.	Risse	neue Felge nach Stückliste
Nabe	monatlich	Reinigung	...	Kapitel 7.3.12	o.k.	Dreck	Reinigen
	monatlich	Pflegen	...	Kapitel 7.4.12	o.k.	Unbehandelt	Behandeln
Konusgelagerte Nabe (optional)	monatlich	Reinigung	...	Kapitel 7.3.12	o.k.	Dreck	Reinigen
	monatlich	Pflegen	...	Kapitel 7.4.12	o.k.	Unbehandelt	Behandeln
	6 Monate	Befestigung prüfen	o.k.	locker, Rost	Schrauben nachziehen, gegebenenfalls neuer Lenker nach Stückliste
	jährlich	Verstellen	o.k.	nicht verstellt	neue Position
Nabenschaltung (optional)	monatlich	Reinigung	...	Kapitel 7.3.12	o.k.	Dreck	Reinigen
	monatlich	Pflegen	...	Kapitel 7.4.12	o.k.	Unbehandelt	Behandeln
	6 Monate	Befestigung prüfen	o.k.	locker, Rost	Schrauben nachziehen, gegebenenfalls neuer Lenker nach Stückliste
	6 Monate	Funktionsprüfung	Kapitel 7.5.9.2	Fehlschalten	Nabe neu einstellen
Sattel und Sattelstütze							
Sattel	monatlich	Reinigung	...	Kapitel 7.3.9	o.k.	Dreck	Reinigen
	6 Monate	Befestigung prüfen	Kapitel 7.5.6	...	o.k.	locker	Schrauben nachziehen
Leder-Sattel (optional)	monatlich	Reinigung	...	Kapitel 7.3.9.1	o.k.	Dreck	Reinigen
	6 Monate	Pflegen	...	Kapitel 7.4.11	o.k.	Unbehandelt	Lederwachs
	6 Monate	Befestigung prüfen	Kapitel 7.5.6	...	o.k.	locker	Schrauben nachziehen
Sattelstütze	monatlich	Reinigung	...	Kapitel 7.3.8	o.k.	Dreck	Reinigen
	6 Monate	Pflegen	o.k.	Unbehandelt	Lederwachs
	6 Monate	Komplettreinigung, Befestigung und Lackschutzfolie prüfen	...	Kapitel 8.6.8	o.k.	locker	Schrauben nachziehen, neue Lackschutzfolie



Komponente	Häufigkeit	Beschreibung			Kriterien		Maßnahmen bei Ablehnung
		Inspektion	Tests	Wartung	Annahme	Ablehnung	
Carbon-Sattelstütze (optional)	monatlich	Reinigung	...	Kapitel 7.3.8	o.k.	Dreck	Reinigen
	6 Monate	Pflegen	...	Kapitel 7.4.9.2	o.k.	Unbehandelt	Montagepaste
	6 Monate	Komplettreinigung, Befestigung und Lackschutzfolie prüfen	...	Kapitel 8.6.8.1	o.k.	locker	Schrauben nachziehen, neue Lackschutzfolie, bei Schäden neue Sattelstütze nach Stückliste
Feder-Sattelstütze (optional)	monatlich	Reinigung	o.k.	Dreck	Reinigen
	6 Monate	Pflegen	...	Kapitel 7.4.9.1	o.k.	Unbehandelt	Ölen
	100 Stunden oder 6 Monate	Komplettreinigung, Befestigung und Lackschutzfolie prüfen	Kapitel 8.6.8	...	o.k.	locker	Schrauben nachziehen, neue Lackschutzfolie
by.schulz Feder-Sattelstütze (optional)	nach den ersten 250 km, danach alle 1500 km	Komplettreinigung, Befestigung und Lackschutzfolie prüfen, schmieren	Kapitel 8.6.8.2	...	o.k.	locker	Schrauben nachziehen, neue Lackschutzfolie, bei Schäden neue Sattelstütze nach Stückliste
Suntour Feder-Sattelstütze	alle 100 Stunden oder jährlich	Komplettreinigung, Befestigung und Lackschutzfolie prüfen, schmieren	Kapitel 8.6.8.3	...	o.k.	locker	Schrauben nachziehen, neue Lackschutzfolie, bei Schäden neue Sattelstütze nach Stückliste
eightpins NGS2 Feder-Sattelstütze	20 Stunden	Öl nachfüllen	...	Kapitel 7.4.18	o.k.	kein Öl	Öl nachfüllen
	20 Stunden	Abstreifer reinigen	...		o.k.	Dreck	Reinigung
	40 Stunden	Gleitbuchse reinigen	...		o.k.	Dreck	Reinigung
	100 Stunden	Gleitbuchse, Abstreifer und Filzstreifen tauschen	...		o.k.	kein Umtausch	Umtauschen
	200 Stunden	Dichtungsservice Gasdruckfeder	...		o.k.	kein Service	Service durchführen
eightpins H01 Feder-Sattelstütze	20 Stunden	Öl nachfüllen	...	Kapitel 7.4.18	o.k.	kein Öl	Öl nachfüllen
	20 Stunden	Abstreifer reinigen	...		o.k.	Dreck	Reinigung
	40 Stunden	Gleitbuchse reinigen	...		o.k.	Dreck	Reinigung
	100 Stunden	Gleitbuchse, Abstreifer und Filzstreifen tauschen	...		o.k.	kein Umtausch	Umtauschen
	200 Stunden	Dichtungsservice Gasdruckfeder	...		o.k.	kein Service	Service durchführen



Komponente	Häufigkeit	Beschreibung			Kriterien		Maßnahmen bei Ablehnung
		Inspektion	Tests	Wartung	Annahme	Ablehnung	
ROCKSHOX Feder-Sattelstütze	50 Stunden	Entlüftung	...	siehe Hersteller	o.k.		
	50 Stunden	Reinigen	...	siehe Hersteller	o.k.		
	200 Stunden	Entlüftung	...	siehe Hersteller	o.k.		
	200 Stunden	Komplettwartung	...	siehe Hersteller	o.k.		
	400 Stunden	Komplettwartung	...	siehe Hersteller	o.k.		
	600 Stunden	Komplettwartung	...	siehe Hersteller	o.k.		
FOX Feder-Sattelstütze	125 Stunden oder jährlich	Komplettwartung	siehe Hersteller	beim Hersteller FOX	
Schutzeinrichtungen							
Riemen- bzw. Kettenenschutzscheibe	6 Monate	Befestigung	Befestigung prüfen	...	o.k.	locker	Schrauben nachziehen
Schutzblech	6 Monate	Befestigung	Befestigung prüfen	...	o.k.	locker	Schrauben nachziehen
Motor-Abdeckung	6 Monate	Befestigung	Befestigung prüfen	...	o.k.	locker	Schrauben nachziehen
Bremsanlage							
Bremshebel	6 Monate	Befestigung	Befestigung prüfen	...	o.k.	locker	Schrauben nachziehen,
Bremsflüssigkeit	6 Monate	Flüssigkeitsstand prüfen	nach Jahreszeit	...	o.k.	zu wenig	Bremsflüssigkeit nachfüllen, bei Schaden <i>Pedelec Außerbetrieb nehmen</i> , neue Bremschläuche
Bremsbeläge	6 Monate	Bremsbeläge, Bremsscheibe und Felge	auf Schäden, prüfen	...	o.k.	Schaden vorhanden	neue Bremsbeläge, Bremsscheibe und Felgen
Rücktrittbremse Bremsanker	6 Monate	Befestigung	Befestigung prüfen	...	o.k.	locker	Schrauben nachziehen
Bremsanlage	6 Monate	Befestigung	Befestigung prüfen	...	o.k.	locker	Schrauben nachziehen
Lichtanlage							
Verkabelung Licht	6 Monate	Anschlüsse, korrekte Verlegung	Prüfung	...	o.k.	Kabel defekt, kein Licht	neue Verkabelung
Rücklicht	6 Monate	Standlicht	Funktionsprüfung	...	o.k.	kein konstantes Licht	neues Rücklicht nach Stückliste, ggf. wechseln
Frontlicht	6 Monate	Standlicht, Tagfahrlicht	Funktionsprüfung	...	o.k.	kein konstantes Licht	neues Frontlicht nach Stückliste, ggf. wechseln
Reflektoren	6 Monate	Vollzählig, Stand, Befestigung	Prüfung	...	o.k.	nicht vollzählig oder Schaden	neue Reflektoren



Komponente	Häufigkeit	Beschreibung			Kriterien		Maßnahmen bei Ablehnung
		Inspektion	Tests	Wartung	Annahme	Ablehnung	
Antrieb/Schaltung							
Kette/ Kassette/ Ritzel/Kettenblatt	6 Monate	auf Schäden prüfen	auf Schäden prüfen	...	o.k.	Schaden	ggf. befestigen oder neu nach Stückliste
Kettenschutz/ Speichenschutz	6 Monate	auf Schäden prüfen	auf Schäden prüfen	...	o.k.	Schaden	neu nach Stückliste
Tretlager/ Kurbel	6 Monate	Befestigung prüfen	Befestigung prüfen	...	o.k.	locker	Schrauben nachziehen
Pedale	6 Monate	Befestigung prüfen	Befestigung prüfen	...	o.k.	locker	Schrauben nachziehen
Schalthebel	6 Monate	Befestigung prüfen	Befestigung prüfen	...	o.k.	locker	Schrauben nachziehen
Schaltzüge	6 Monate	auf Schäden prüfen	auf Schäden prüfen	...	o.k.	locker und defekt	Schaltzüge einstellen, gegebenenfalls neue Schaltzüge
Umwerfer	6 Monate	auf Schäden prüfen	auf Schäden prüfen	...	o.k.	Schaltung nicht oder schwer möglich	einstellen
Schaltwerk	6 Monate	auf Schäden prüfen	auf Schäden prüfen	...	o.k.	Schaltung nicht oder schwer möglich	einstellen
Elektrischer Antrieb							
Bordcomputer	6 Monate	auf Schäden prüfen	auf Schäden prüfen	...	o.k.	keine Anzeige, fehlerhafte Darstellung	Neustart, Akku testen, neue Software, oder neues Bordcomputer, <i>Außerbetriebnahme</i> ,
Bedieneinheit elektrischer Antrieb	6 Monate	Antrieb auf Schäden prüfen	Antrieb auf Schäden prüfen	...	o.k.	keine Reaktion	Neustart, Bedieneinheit-Hersteller kontaktieren, neues Bedieneinheit
Tacho	6 Monate	Kalibrierung	Geschwindigkeitsmessung	...	o.k.	Pedelec fährt 10 % zu schnell/langsam	Pedelec außer Betrieb nehmen, bis die Fehlerquelle gefunden ist
Verkabelung	6 Monate	Sichtprüfung	Sichtprüfung	...	o.k.	Ausfall im System, Beschädigungen, Geknickte Kabel	neue Verkabelung
Akku	6 Monate	Erstprüfung	siehe Kapitel Montage	...	ok	Fehlermeldung	Akku-Hersteller kontaktieren, <i>Außerbetriebnahme</i> , neuer Akku
Akkuhalter	6 Monate	Fest, Schloss, Kontakte	Befestigung prüfen	...	o.k.	Lose, Schloss schließt nicht, keine Kontakte	Neuer Akkuhalter
Motor	6 Monate	Sichtprüfung und Befestigung	Befestigung prüfen	...	o.k.	Schaden, locker	Motor festziehen, Kontakt Hersteller Motor, neuer Motor, <i>Außerbetriebnahme</i> ,
Software	6 Monate	Stand auslesen	Softwarestand prüfen	...	auf dem neusten Stand	nicht auf dem neusten Stand	Update aufspielen



Komponente	Häufigkeit	Beschreibung			Kriterien		Maßnahmen bei Ablehnung
		Inspektion	Tests	Wartung	Annahme	Ablehnung	
Sonstiges							
Gepäckträger	vor jeder Fahrt	Festigkeit	Kapitel 7.1.5	...	o.k.	locker	Feste
	monatlich	Dreck	...	Kapitel 7.3.4	o.k.	Dreck	Reinigen
	6 Monate	Pflege	...	Kapitel 7.4.3	o.k.	Unbehandelt	Wachsen
	6 Monate	Befestigung und Lackschutzfolie prüfen	Kapitel 8.5.2	...	o.k.	locker	Schrauben nachziehen, neue Lackschutzfolie
Seitenständer	monatlich	Dreck	...	Kapitel 7.3.4	o.k.	Dreck	Reinigen
	6 Monate	Pflege	...	Kapitel 7.4.5	o.k.	Unbehandelt	Wachsen
	6 Monate	Befestigung	Kapitel 7.5.14	...	o.k.	locker	Schrauben nachziehen
	6 Monate	Standfestigkeit	Kapitel 7.5.14	...	o.k.	Kippen	Ständerhöhe ändern
Klingel	vor jeder Fahrt	Klang	Funktionsprüfung Kapitel 7.1.10	...	o.k.	kein Klang, leise, fehlt	neue Klingel nach Stückliste
Anbauten (optional)	6 Monate	Befestigung	Befestigung prüfen	...	o.k.	locker	Schrauben nachziehen

Technische Kontrolle, Prüfen auf Sicherheit, Probefahrt

Komponente	Beschreibung		Kriterien		Maßnahmen bei Ablehnung
	Montage/Inspektion	Tests	Annahme	Ablehnung	
Bremsanlage	6 Monate	Funktionsprüfung	o.k.	Kene Vollbremsung, Bremsweg zu lang	Defektes Element in Bremsanlage lokalisieren und korrigieren
Schaltung unter Betriebslast	6 Monate	Funktionsprüfung	o.k.	Probleme beim Schalten	Schaltung neu einstellen
Federelemente (Gabel, Federbein, Sattelstütze)	6 Monate	Funktionsprüfung	o.k.	zu tiefes oder keine Federung mehr	Defektes Element lokalisieren und korrigieren
Elektroantrieb	6 Monate	Funktionsprüfung	o.k.	Wackelkontakt, Probleme beim Fahren, Beschleunigen	Defektes Element im Elektroantrieb lokalisieren und korrigieren
Lichtanlage	6 Monate	Funktionsprüfung	o.k.	kein dauerhaftes Licht, zu wenig Helligkeit	Defektes Element in Lichtanlage lokalisieren und korrigieren
Probefahrt	6 Monate	Funktionsprüfung	keine auffälligen Geräusche.	auffällige Geräusche	Geräuschquelle lokalisieren und korrigieren



8.5.1 Rahmen warten

- 1 Rahmen auf Risse, Verformungen und Lackschäden prüfen.
- ⇒ Liegen Risse, Verformungen oder Lackschäden vor, Pedelec außer Betrieb nehmen. Neuer Rahmen nach Stückliste.

8.5.1.1 Carbon-Rahmen warten

Bei Lackschäden von Carbon-Rahmen muss zwischen Kratzern in der Lackierung und Schlagschäden (Impacts) unterschieden werden.

- ▶ Kunden nach der Ursache des Schadens befragen.
- ▶ Schaden mit Lupe untersuchen, ob zerstörte Fasern oder eine Desaminierung zu sehen sind.

Lackschäden

- 1 Lackschäden mit Schleifpapier der Körnung 600 leicht anschleifen.
- 2 Kanten glätten.
- 3 Reparaturlack ein- bis zweimal auftragen.

Schlagschäden

Bei Schlagschäden kann eine Beschädigung des darunterliegenden Laminats vor. Der Rahmen kann unter geringer Belastung brechen.

- 1 Pedelec außer Betrieb nehmen.
- 2 Rahmen an einen Faserverbund-Reparaturbetrieb schicken oder neuer Rahmen nach Stückliste.

8.5.2 Gepäckträger prüfen

Am Gepäckträger können durch Gepäcktaschen und -boxen Kratzer, Risse und Brüche entstehen.

- 1 Gepäckträger auf Kratzer, Risse und Brüche untersuchen.
- ⇒ Beschädigten Gepäckträger wechseln.
- ⇒ Sollte die Lackschutzfolie abgenutzt oder nicht vorhanden sein, neue Lackschutzfolie aufkleben.

8.5.3 Achse mit Schnellspanner warten

VORSICHT

Sturz durch gelösten Schnellspanner

Ein defekter oder falsch montierter Schnellspanner kann sich in der Bremscheibe verfangen und das Rad blockieren. Ein Sturz ist die Folge.

- ▶ Vorderrad-Schnellspannhebel auf der gegenüberliegenden Seite der Bremscheibe montieren.

Sturz durch defekten oder falsch montierten Schnellspanner

Die Bremscheibe wird im Betrieb sehr heiß. Teile des Schnellspanners können hierdurch beschädigt werden. Der Schnellspanner lockert sich. Ein Sturz mit Verletzungen ist die Folge.

- ▶ Der Vorderrad-Schnellspannhebel und die Bremscheibe müssen gegenüber liegen.

Sturz durch Fehleinstellung der Spannkraft

Eine zu hohe Spannkraft beschädigt den Schnellspanner, sodass er seine Funktion verliert.

Eine nicht ausreichende Spannkraft führt zu ungünstiger Krafteinleitung. Die Federgabel oder der Rahmen können brechen. Ein Sturz mit schweren Verletzungen ist die Folge.

- ▶ Niemals mit einem Werkzeug (z. B. Hammer oder Zange) einen Schnellspanner befestigen.
- ▶ Nur Spannhebel mit vorschriftsmäßig eingestellter Spannkraft nutzen.

- 1 Schnellspanner lösen.
- 2 Schnellspanner feststellen.
- 3 Die Lage und Spannkraft des Schnellspannhebels prüfen.



- ⇒ Der Schnellspannhebel liegt bündig am unteren Gehäuse an.
- ⇒ Beim Schließen des Schnellspannhebels ist ein leichter Abdruck auf der Handfläche zu sehen.



Abbildung 171: Spannkraft des Schnellspanners einstellen

- 4 Bei Bedarf die Spannkraft des Spannhebels mit einem 4 mm Innensechskantschlüssel einstellen.
- 5 Danach den Schnellspannhebel erneut auf Lage und Spannkraft prüfen.

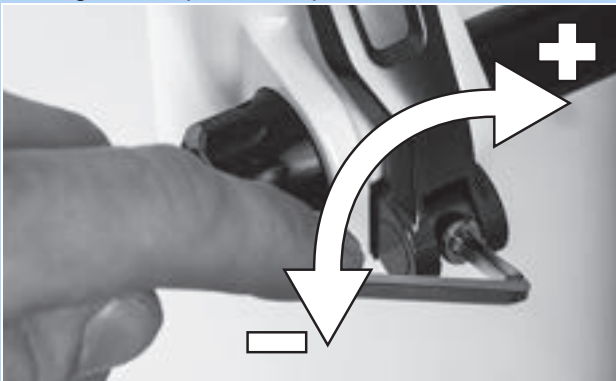


Abbildung 172: Spannkraft des Schnellspanners einstellen

8.5.4 Vorbau warten

Durch Belastung können sich falsch angezogene Schrauben lösen. Hierdurch kann der Vorbau seinen festen Sitz verlieren. Ein Sturz mit Verletzungen ist die Folge.

- Den festen Sitz des Lenkers und des Schnellspann-Systems des Vorbaus prüfen.

8.5.5 Getriebenabe warten

8.5.5.1 Konusgelagerte Nabe verstellen

Bei konusgelagerten Naben dreht sich die im Nabenkonuskörper fixierte Lagerschale mit ihren größeren Kugelaufflächen um den inneren, am Ausfallende anliegenden Lagerkonus. Die äußere Lagerschale, die um den stillstehenden Lagerkonus rotiert, wird mit ihrer größeren Kugelauffläche erheblich gleichmäßiger belastet.

- 1 Eine kleine, rote Farbmarkierung an der Kontermutter anbringen.
- 2 Alle 1000 km bis 2000 km die Radachse um 40° bis 90° verdrehen.

⇒ Der Lagerkonus wird gleichmäßig genutzt.



8.5.6 Steuerlager warten

- 1 Gabel ausbauen.
- 2 Steuerlager reinigen. Bei starker Verschmutzung das Lager mit Reinigern wie WD-40 oder Karamba ausspülen.
- 3 Steuerlager auf Schäden prüfen.
⇒ Ist das Steuerlager beschädigt, Steuerlager nach Stückliste ersetzen.
- 4 Steuerlager und Lagersitze mit sehr zähem und wasserabweisenden Fett (z. B. Dura Ace Spezialfett von SHIMANO) einfetten.
- 5 Gabel mit Lenkungslager nach Gabelanleitung wieder einbauen.

8.5.7 Gabel warten

Gilt nur für Pedelecs mit dieser Ausstattung

WARNUNG

Verletzung durch Explosion

Die Luftkammer steht unter Druck. Bei der Wartung des Luftsystems einer defekten Federgabel kann diese explodieren und schwere Verletzungen hervorrufen.

- ▶ Bei der Montage oder Wartung Schutzbrille, Schutzhandschuhe und Sicherheitskleidung tragen.
- ▶ Die Luft aus allen Luftkammern ablassen. Alle Luftteinsätze ausbauen.
- ▶ Niemals eine Federgabel warten oder zerlegen, wenn sie nicht vollständig ausfedert.

VORSICHT

Gefahr für die Umwelt durch Giftstoffe

In der Federgabel befinden sich giftige und umweltschädliche Schmierstoffe und Öle. Gelangen diese in die Kanalisation oder das Grundwasser, werden diese vergiftet.

- ▶ Schmierstoffe und Öle, die bei der Reparatur anfallen, umweltgerecht und den gesetzlichen Vorschriften entsprechend entsorgen.

- 1 Gabel ausbauen.
- 2 Gabel auf Risse, Verformungen und Lackschäden prüfen.
⇒ Liegen Risse, Verformungen oder Lackschäden vor, Pedelec außer Betrieb nehmen. Neue Gabel nach Stückliste.
- 3 Innen- und Außenseite reinigen.
- 4 Gabel schmieren.
- 5 Gabel einbauen.



8.5.7.1 Carbon-Federgabel warten

- 1 Gabel ausbauen.
- 2 Gabel auf Risse, Verformungen und Lackschäden prüfen.
- 3 Bei Lackschäden von Carbon-Federgabeln zwischen Kratzern in der Lackierung und Schlagschäden (Impacts) unterschieden.
 - ▶ Kunden nach der Ursache des Schadens befragen.
 - ▶ Schaden mit Lupe untersuchen, ob zerstörte Fasern oder eine Delaminierung zu sehen sind.

Lackschäden

- 1 Lackschäden mit Schleifpapier der Körnung 600 leicht anschleifen.
- 2 Kanten glätten.
- 3 Reparaturlack ein- bis zweimal auftragen.

Schlagschäden

Bei Schlagschäden kann eine Beschädigung des darunterliegenden Laminats vor. Die Gabel kann unter geringer Belastung brechen.

- ▶ Pedelec außer Betrieb nehmen. Neue Gabel nach Stückliste.
- ⇒ Es muss eine fehlerfreie Gabel vorliegen.
- 4 Innen- und Außenseite reinigen.
 - 5 Gabel schmieren.
 - 6 Gabel einbauen.

8.5.7.2 Federgabel warten

- 1 Gabel ausbauen.
- 2 Gabel auf Risse, Verformungen und Lackschäden prüfen.
 - ⇒ Liegen Risse, Verformungen oder Lackschäden vor, Pedelec außer Betrieb nehmen. Neue Gabel nach Stückliste.
- 3 Federgabel zerlegen.
- 4 Staubdichtungen und Gleitbuchsen schmieren.
- 5 Drehmomente prüfen.
- 6 Innen- und Außenseite reinigen.
- 7 Gabel schmieren.
- 8 Gabel einbauen.
- 9 Federgabel einstellen (siehe Kapitel 6.3.14).



8.5.8 Sattelstütze warten

WARNUNG

Vergiftung durch Schmieröl

Das Schmieröl der eightpins Sattelstütze ist giftig bei Berührung und beim Einatmen.

- ▶ Stets eine Schutzbrille und Nitril Handschuhe bei der Arbeit mit Schmieröl tragen.
- ▶ Sattelstütze nur im Freien oder in einem sehr gut belüfteten Raum schmieren.
- ▶ Hautkontakt mit dem Schmieröl vermeiden. Nitril-Handschuhe beim Ölen, Reinigen und Warten tragen.
- ▶ Unter dem Bereich, in dem die Sattelstütze gewartet wird, eine Ölaufgabe nutzen.

- 1 Sattelstütze aus dem Rahmen entfernen.
 - 2 Sattelstütze innen und außen reinigen.
 - 3 Sattelstütze auf Kratzer, Risse und Brüche untersuchen.
- ⇒ Beschädigte Sattelstütze nach Stückliste wechseln.
- 4 Sattelstütze nach Höhenangabe im Pedelec-Pass einbauen.

8.5.8.1 Carbon-Sattelstütze warten

Gilt nur für Pedelecs mit dieser Ausstattung

Bei Lackschäden von Carbon-Sattelstützen muss zwischen Kratzern in der Lackierung und Schlagschäden (Impacts) unterschieden werden.

- ▶ Kunden nach der Ursache des Schadens befragen.
- ▶ Schaden mit Lupe untersuchen, ob zerstörte Fasern oder eine Delaminierung zu sehen sind.

Lackschäden

- 1 Lackschäden mit Schleifpapier der Körnung 600 leicht anschleifen.
- 2 Kanten glätten.
- 3 Reparaturlack ein- bis zweimal auftragen.

Schlagschäden

Bei Schlagschäden kann eine Beschädigung des darunterliegenden Laminats vor. Die Carbon-Sattelstütze kann unter geringer Belastung brechen.

- 1 Pedelec außer Betrieb nehmen.
- 2 Neue Carbon-Sattelstütze nach Stückliste.



8.5.8.2 BYSCHULZ Feder-Sattelstütze

Gilt nur für Pedelecs mit dieser Ausstattung

- 1 Sattelstütze aus dem Rahmen entfernen.
 - 2 Schutz- und Sicherheitshülle entfernen.
 - 3 Sattelstütze innen und außen reinigen.
 - 4 Sattelstütze auf Kratzer, Risse und Brüche untersuchen.
- ⇒ Beschädigte Sattelstütze nach Stückliste wechseln.
- 5 Schrauben der Parallel-Federung schmieren.
 - 6 Sattelstütze nach Höhenangabe im Pedelec-Pass wieder einbauen. Schrauben auf korrekte Anzugsmomente prüfen.

□	Anzugsmomente G1	
	M8 Sattelklemmschraube M5 Fixier-Madenschrauben	20...24 Nm 3 Nm

□	Anzugsmoment G2	
	M6 Sattelklemmschraube M5 Fixier-Madenschrauben	12...14 Nm 3 Nm

- 7 Schutz- und Sicherheitshülle montieren.

8.5.8.3 RS SUNTOUR Feder-Sattelstütze

Gilt nur für Pedelecs mit dieser Ausstattung

- 1 Sattelstütze aus dem Rahmen entfernen.
 - 2 Schutz- und Sicherheitshülle entfernen.
 - 3 Sattelstütze auf Kratzer, Risse und Brüche untersuchen.
- ⇒ Beschädigte Sattelstütze nach Stückliste wechseln.
- ⇒ Sollte die Lackschutzfolie zum Schutz eines Kindersitzes abgenutzt oder nicht vorhanden sein, neue Lackschutzfolie aufkleben.
- 4 Vorspannungs-Einsteller lösen und Stahlfeder herausziehen.
 - 5 Sattelstütze von Innen und Außen reinigen.
 - 6 Sattelstütze von Innen mit SR SUNTOUR Öl No. 9170-001 einfetten.
 - 7 Andruckrolle mit Fahrradkettenöl schmieren.
- Gelenke der Parallel-Federung mit Fahrradkettenöl schmieren.



Abbildung 173: Schmierpunkte SR Suntour Feder-Sattelstütze

- 8 Sattelstütze nach Höhenangabe im Pedelec-Pass wieder einbauen.
- 9 Schrauben auf korrekte Anzugsmomente prüfen.

□	Anzugsmomente SR SUNTOUR Feder-Sattelstütze	
	Sattelklemmschraube M5 Fixier-Madenschrauben	15-18 Nm 3 Nm

- 10 Schutz- und Sicherheitshülle montieren.



8.5.8.4 eightpins NGS2 Sattelstütze

Gilt nur für Pedelecs mit dieser Ausstattung

Sattelstütze ausbauen

- 1 Mit 2,5 mm Inbus Schlüssel die Höhenverstellungsbetätigung 45° gegen den Uhrzeigersinn drehen und in „Geöffnet-Stellung“ bringen.



Abbildung 174: Höhenverstellungsbetätigung in „Geöffnete Stellung“ bringen

- 2 Bedienhebel betätigen. Gleichzeitig Sattelstütze nach oben ziehen und komplett heraus ziehen.



Abbildung 175: Sattelstütze herausziehen

- 3 Bedienhebel betätigen. Seilzugklemme festhalten und nach vorne ziehen bzw. kippen. Außenhülle aus der Sattelstützen-Fernbedienung heraus ziehen.



Abbildung 176: Kartusche Ausbauen

- 4 Postpin Achse mit einem 5 mm Inbus Schlüssel lösen und heraus ziehen.

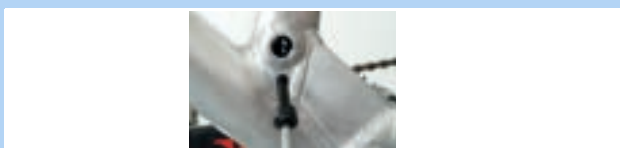


Abbildung 177: Postpin Achse lösen

- 5 Kartusche an der Kolbenstange herausziehen und dabei gleichzeitig die Außenhülle unterstützend in den Rahmen schieben.

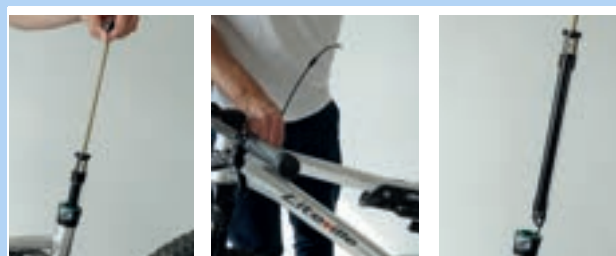


Abbildung 178: Kartusche herausziehen

- 6 Kartusche mit der Hand auf Höhe der Mechanik festhalten und den Seilzug mit der anderen Hand gerade nach unten ziehen.

- 7 Mit dem Daumen den weißen Betätigungsschieber der Rastmechanik festhalten.

- 8 Den Seilzug mit der anderen Hand vorsichtig nach oben schieben und aushängen.

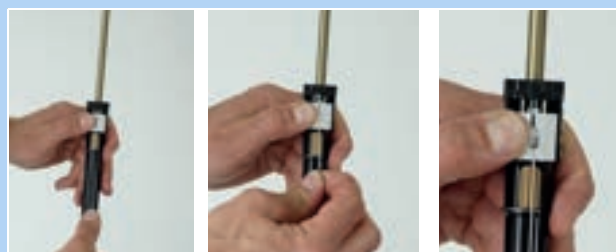


Abbildung 179: Seilzug aushängen

Hinweis

- Niemals Seilzug nach vorne schräg weg ziehen.



Abbildung 180: Lage Seilzug



- Die Endkappe der Außenhülle aus dem Gegenhalter an der Postpin Schnittstelle der Sattelstütze heraus ziehen.

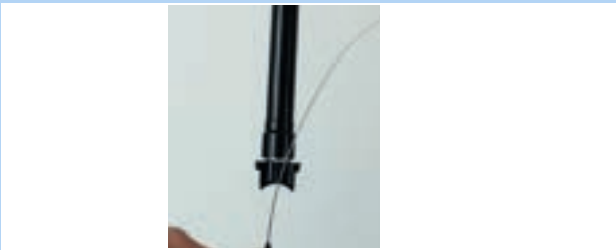


Abbildung 181: Endkappe herausziehen

Außenhülse und Gleitbuchse ausbauen

- Befestigungsschraube der Außenhülse mit einem 3 mm Inbus Schlüssel herausdrehen.
- Außenhülse mit der Hand nach oben abziehen
- Gleitbuchsenrohr aus dem Sattelrohr heraus ziehen.



Abbildung 182: Außenhülse und Gleitbuchse ausbauen

Außenhülse warten

- Federring bzw. äußeren Dichtring abziehen.



Abbildung 183: Entnommener Federring

- Den Abstreifer vorsichtig aus der Nut heraus ziehen.



Abbildung 184: Abstreifer herausziehen

- Mit einem kleinen, spitzen Gegenstand das Ende des Filzrings suchen und anheben.
- Filzring vorsichtig heraus ziehen.
- Filzring herausnehmen.
- Filzring reinigen oder ersetzen.



Abbildung 185: Filzring entfernen

- Mit einem Tuch Außenhülse von Innen reinigen.



Abbildung 186: Außenhülse reinigen



- 8 Trockenem Filzring wieder vorsichtig mit einem Ende in die vorgesehene Nut einlegen.
- 9 Filzring innerhalb der Außenhülse aufrollen, sodass er auf der Nut aufliegt.
- 10 Filzring vorsichtig mit der Hand in die Nut drücken. Darauf achten, dass beide Enden Stoß auf Stoß voll eingepresst sind und nicht überlappen oder verdreht sind.



Abbildung 187: Filzring einlegen

- 11 Gereinigten oder neuen Abstreifer in die obere Nut einlegen.
- 12 Federring über den Abstreifer spannen.

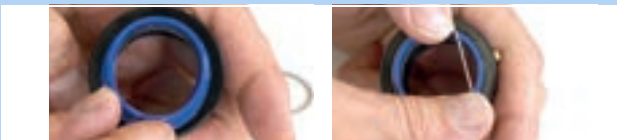


Abbildung 188: Abstreifer einlegen und befestigen

Gleitbuchse reinigen

- 1 Gleitbuchsenrohr mit einem feuchten Tuch vorsichtig reinigen.

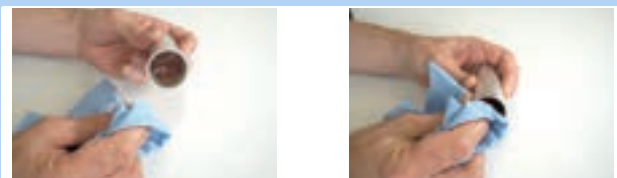


Abbildung 189: Gleitbuchsenrohr reinigen

Hinweis

- Nicht zerdrücken. Die Wandstärke des Gleitbuchsenrohrs ist sehr dünn.

Luftdruck erhöhen

- 1 Ventilkappe mit 3 mm Inbus Schlüssel heraus drehen.



Abbildung 190: Ventilkappe herausdrehen

- 2 Ventiladapter von unten in Montagschnittstelle einschrauben.



Abbildung 191: Ventiladapter einschrauben

- 3 Mit Kompressionspumpe die Kartusche auf 24 Bar aufpumpen.



Abbildung 192: Kartusche aufpumpen

Hinweis

Durch Einschrauben des Ventiladapters wird das Ventil nicht geöffnet. Es wird kein Druck angezeigt. Erst beim Pumpen wird der Druck angezeigt.

- 4 Pumpe und Ventiladapter heraus drehen.



- 5 Ventildeckel mit einem 3 mm Inbus wieder eindrehen und mit maximal 0,5 Nm fest ziehen.

□ Anzugsmomente eightpins NGS2 Ventildeckel, Inbus 3 mm	0,5 Nm
---	--------



Abbildung 193: Kartusche Ventildeckel befestigen

Hinweis

- Ohne Ventildeckel ist die Kartusche undicht.

Rutschkupplung einstellen

- 1 Ventilkappe mit 3 mm Inbus Schlüssel heraus drehen.

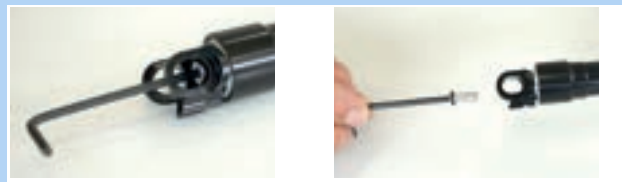


Abbildung 194: Ventilkappe herausdrehen

- 2 Mit einem 24 mm Gabelschlüssel die Montageschnittstelle gegen Verdrehen sichern.

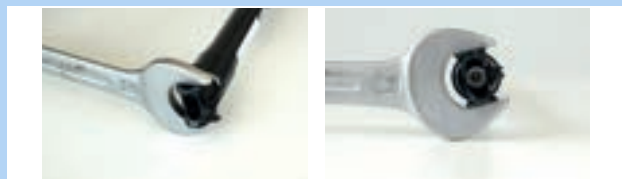


Abbildung 195: Gegen Verdrehen sichern

- 3 Mit Drehmomentschlüssel und 6 mm Inbus-Bit mit mindestens 25 mm Schaftlänge Drehmoment auf 18 Nm einstellen. Rotationsrichtung ist im Uhrzeigersinn.

□ Anzugsmomente eightpins NGS2 Rutschkupplung, Inbus 6 mm	18 Nm
---	-------



Abbildung 196: Im Uhrzeigersinn einstellen



- 4 Ventildeckel mit einem 3 mm Inbus eindrehen und mit maximal mit 0,5 Nm fest ziehen.

□ Anzugsmomente eightpins NGS2 Ventildeckel, Inbus 3 mm	0,5 Nm
---	--------



Abbildung 197: Kartusche Ventildeckel befestigen

Hinweis

- Ohne Ventildeckel ist die Kartusche undicht.

Außenhülse und Gleitbuchse einbauen

- 1 Gleitbuchsenrohr vorsichtig in das Sattelrohr schieben.
- 2 Außenhülse mit der Hand nach unten drücken.
- 3 Befestigungsschraube der Außenhülse mit einem 3 mm Inbus Schlüssel festziehen.

□ Anzugsmomente eightpins NGS2 Befestigungsschraube Außenhülse, Inbus 3 mm	18 Nm
--	-------



Abbildung 198: Gleitbuchse und Außenhülse einbauen

Sattelstütze einbauen

- 1 Endkappe der Außenhülse in Gegenhalter an der Rahmenschnittstelle der Sattelstütze einhängen.



Abbildung 199: Endkappe einhängen

- 2 Weißen Betätigungsschieber mit beiden Daumen nach unten schieben und mit einem Daumen fest halten.



Abbildung 200: Weißer Betätigungsschieber nach unten schieben

- 3 Bowdenzug mit dem Nippel in die Halterung für den Bowdenzug einhängen.

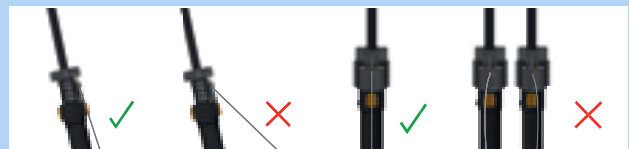


Abbildung 201: Korrekter und falscher Bowdenzug



Hinweis

- ▶ Niemals Bowdenzug schräg nach vorne wegziehen.

- 4 Kartusche vorsichtig in das Sattelrohr hinein schieben. Den Bowdenzug unterstützend aus dem Rahmen heraus ziehen.



Abbildung 202: Kartusche Ventildeckel befestigen

Hinweis

- ▶ Vor dem weiteren Einbau darauf achten, dass der Bowdenzug mittig in Längsführung geführt ist. Liegt der Bowdenzug daneben, wird er vom Rohr eingeklemmt.

- 5 Durch das Loch der Postpin Schnittstelle des Rahmens blicken. Kartusche so weit nach unten drücken bis die Postpin Montageschnittstelle der Sattelstütze die Postpin Schnittstelle des Rahmen erreicht.
- 6 Sattelstütze bei Bedarf etwas drehen und zurecht schieben, damit Postpin Achse eingeführt werden kann.



Abbildung 203: Kartusche Ventildeckel befestigen

- 7 Postpin Achse mit 5 mm Inbus einschrauben und locker anziehen.
- 8 Postpin Achse mit Drehmoment Schlüssel mit 8 Nm anziehen.

<input type="checkbox"/>	Anzugsmomente eightpins NGS2 Postpin Achse, Inbus 5 mm	8 Nm
--------------------------	--	------

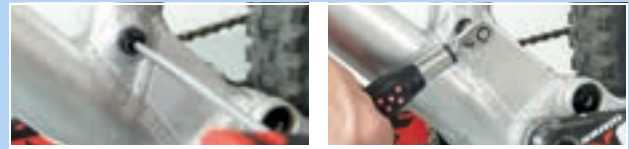


Abbildung 204: Postpin Achse befestigen

- 9 Gleitbuchsenrohr vorsichtig in das Sattelrohr einstecken.

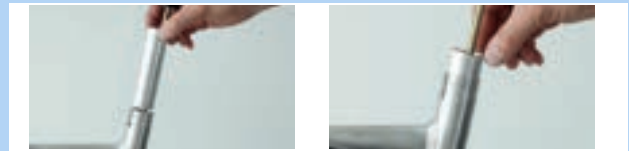


Abbildung 205: Gleitbuchsenrohr ins Sattelrohr stecken

- 10 Außenhülse auf das Sattelrohr aufstecken und fest nach unten drücken.



Abbildung 206: Außenhülse aufstecken

- 11 Die Außenhülse durch Rotation so zurecht drehen, dass sich das Montageloch der Außenhülse mit dem Befestigungsloch am Rahmen deckt.
- 12 Die M5 Montageschraube Außenhülse mit einem 3 mm Inbus Schlüssel in die Außenhülse einschrauben. Schraube leicht mit maximal 0,5 Nm anziehen.

<input type="checkbox"/>	Anzugsmomente eightpins NGS2 M5 Montageschraube Außenhülse, Inbus 3 mm	0,5 Nm
--------------------------	--	--------

- ⇒ Die Schraube muss sich leicht und widerstandslos in die Außenhülse einschrauben lassen. Sollte das nicht der Fall sein, deckt sich die Bohrung im Rahmen nicht mit dem Montageloch der Außenhülse. Außenhülse in die Richtige Position drehen.



Abbildung 207: Außenhülse befestigen



13 Höhenverstellungsklemme in das Sattelrohr einfädeln.

⇒ Die beiden Führungen der Höhenverstellungsklemme liegen in die Längsführungsnuten an der Innenseite der Sattelstütze.



Abbildung 208: Höhenverstellungsklemme einfädeln

14 Die Sattelstütze vorsichtig nach unten schieben und in den Abstreifer einfädeln.

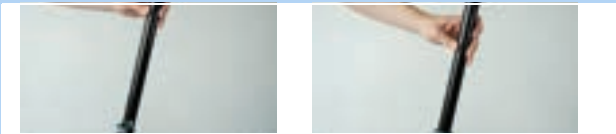


Abbildung 209: Sattelstütze nach unten schieben

Hinweis

► Niemals das Sattelstützenrohr mit der Kolbenstange kollidieren lassen. Es besteht die Gefahr von Kratzern und Beschädigungen an der Kolbenstange. Die führt zu Luftverlust.

15 Bedienhebel betätigen und Sattelstütze nach den Werten im Pedelec-Pass auf die gewünschte Höhe nach unten drücken.

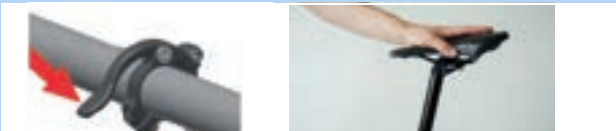


Abbildung 210: Höhe der Sattelstütze einstellen

16 Höhenverstellungsbetätigung 45° im Uhrzeigersinn drehen und in die „Geschlossen-Stellung“ bringen.



Abbildung 211: Höhenverstellung schließen



8.5.8.5 eightpins H01 Sattelstütze

Gilt nur für Pedelecs mit dieser Ausstattung

Sattelstütze ausbauen

- 1 Mit 5 mm Inbus Schlüssel Postpin Achse heraus schrauben.

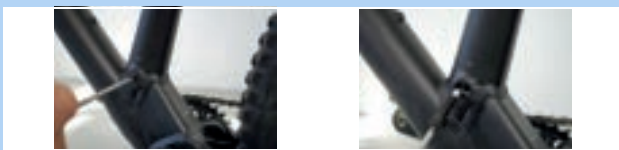


Abbildung 212: Sattelstütze lösen

- ▶ An On-bar-remote-Fernbedienung der Sattelstütze Bowdenzug aushängen.
- ▶ Bei Under-bar-remote-Fernbedienung der Sattelstütze Bedienhebel vom Lenker lösen. Bedienhebel betätigen. Seilzugklemme festhalten und nach vorne ziehen bzw. kippen

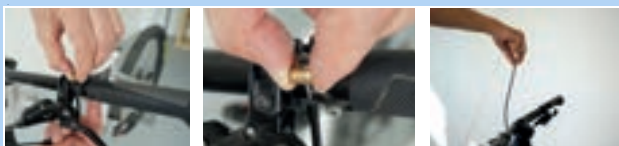


Abbildung 213: Fernbedienung lösen

- 2 Sattelstütze langsam aus dem Rahmen heraus ziehen.



Abbildung 214: Sattelstütze entfernen

- 3 Spezialendkappe für die Außenhülse aus der Halterung heraus ziehen.
- 4 Seilzugkopf aus der Halterung des Hydraulik - Betätigungshebels aushängen.
- 5 Gegebenenfalls den Hebel mit der Hand betätigen um mehr Platz zum aushängen zu schaffen.



Abbildung 215: Bowdenzug entfernen

Außenhülse und Gleitbuchse ausbauen

- 1 Befestigungsschraube der Außenhülse mit einem 3 mm Inbus Schlüssel herausdrehen.
- 2 Außenhülse mit der Hand nach oben abziehen
- 3 Gleitbuchsenrohr aus dem Sattelrohr heraus ziehen.

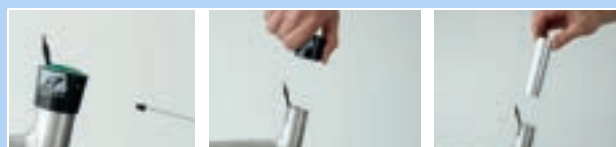


Abbildung 216: Außenhülse und Gleitbuchse ausbauen

Außenhülse warten

- 1 Den blauen Abstreifer Richtung Rand drücken.
- 2 Dichtlippenring abziehen.



Abbildung 217: Dichtlippenring abziehen

- 3 Federring bzw. äußeren Dichtring abziehen.



Abbildung 218: Entnommener Federring



- 4** Den Abstreifer vorsichtig aus der Nut heraus ziehen.



Abbildung 219: Abstreifer herausziehen

- 5** Mit einem kleinen spitzen Gegenstand das Ende des Filzrings suchen und anheben.
6 Filzring vorsichtig heraus ziehen.
7 Filzring herausnehmen.
8 Filzring reinigen oder ersetzen.



Abbildung 220: Filzring entfernen

- 9** Mit einem Tuch Außenhülse von Innen reinigen.



Abbildung 221: Außenhülse reinigen

- 10** Trockenen Filzring wieder vorsichtig mit einem Ende in die vorgesehene Nut einlegen.
11 Filzring innerhalb der Außenhülse aufrollen, sodass er auf der Nut aufliegt.
12 Filzring vorsichtig mit der Hand in die Nut drücken. Darauf achten, dass beide Enden Stoß auf Stoß voll eingepresst sind und nicht überlappen oder verdreht sind.



Abbildung 222: Filzring einlegen

- 13** Gereinigten oder neuen Abstreifer in die obere Nut einlegen.

- 14** Federring über den Abstreifer spannen.

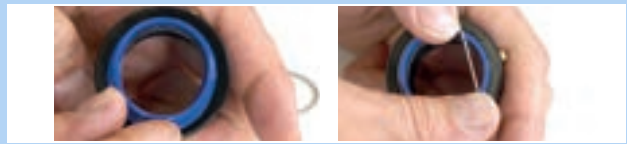


Abbildung 223: Abstreifer einlegen und befestigen



Gleitbuchse reinigen

- 1 Gleitbuchsenrohr mit einem feuchten Tuch vorsichtig reinigen.

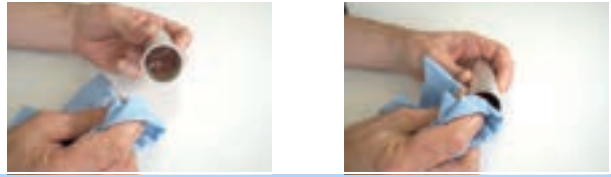


Abbildung 224: Gleitbuchsenrohr reinigen

Hinweis

- ▶ Nicht zerdrücken. Die Wandstärke des Gleitbuchsenrohrs ist sehr dünn.

Führungsnuten reinigen und schmieren

- 1 Bedienhebel der Höhenverstellung nach vorne schieben.



Abbildung 225: Höhenverstellung öffnen

- 2 Sattelstütze mit der Hand bis auf Anschlag auseinander ziehen.

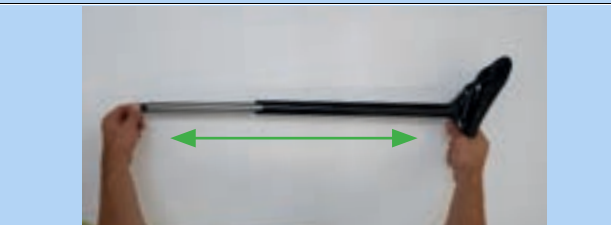


Abbildung 226: Sattelstütze auseinander ziehen

- 3 Längsführungsnuten der Sattelstütze mit feuchtem Tuch reinigen.



Abbildung 227: Längsführungsnut reinigen

- 4 Fett in die Längsführungsnut und auf den beiden Stegen auftragen.



Abbildung 228: Fett auftragen

- 5 Sattelstütze zusammen schieben.

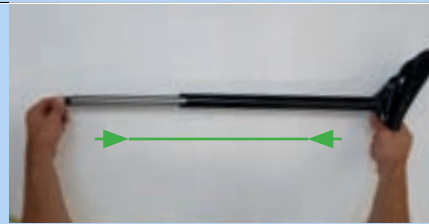


Abbildung 229: Sattelstütze zusammenschieben

- 6 Bedienhebel der Höhenverstellung nach hinten schieben.



Abbildung 230: Höhenverstellung schließen



Außenhülse und Gleitbuchse einbauen

- 1 Gleitbuchsenrohr vorsichtig in das Sattelrohr schieben.
- 2 Außenhülse mit der Hand nach unten drücken.
- 3 Befestigungsschraube der Außenhülse mit einem 3 mm Inbus Schlüssel festziehen.



Abbildung 231: Gleitbuchse und Außenhülse einbauen

Sattelstütze einbauen

- 1 Seilzug-Kopf in den Halter des Hydraulik-Betätigungshebel einhängen.
- 2 Spezialendkappe für Außenhülse in die Haltevorrichtung an der Montageschnittstelle einschieben.
- 3 Sattelstütze vorsichtig in den Rahmen schieben. Dabei Acht geben, dass der Abstreifer und die Gleitbuchse nicht beschädigt werden.

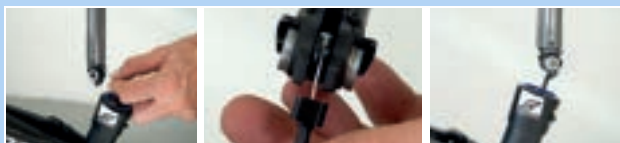


Abbildung 232: Sattelstütze aufhängen und einschieben

- 4 Während des Einführens den Bowdenzug auf Zug am Lenker halten. Das Ende des Bowdenzugs vorsichtig aus den Rahmen ziehen, sodass die Sattelstütze ungehindert nach unten gleitet.

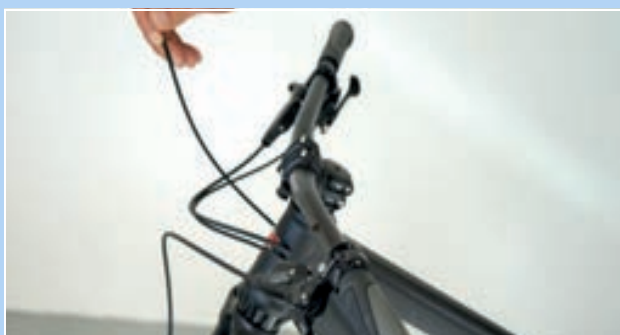


Abbildung 233: Endkappe einhängen

- 5 Durch das Loch der Postpin Schnittstelle des Rahmens blicken. Sattelstütze so weit nach unten drücken bis die Postpin Montageschnittstelle der Sattelstütze die Postpin Schnittstelle des Rahmen erreicht.



Abbildung 234: Loch der Postpin Schnittstelle

- 6 Sattelstütze bei Bedarf etwas drehen und zurecht schieben, damit Postpin Achse eingeführt werden kann.
- 7 Postpin Achse mit 5 mm Inbus einschrauben und locker anziehen.
- 8 Sattel ausrichten.
- 9 Postpin-Achse mit Drehmoment Schlüssel mit 8 Nm anziehen.

<input type="checkbox"/>	Anzugsmomente eightpins H01 Postpin Achse, Inbus 5 mm	8 Nm
--------------------------	---	------

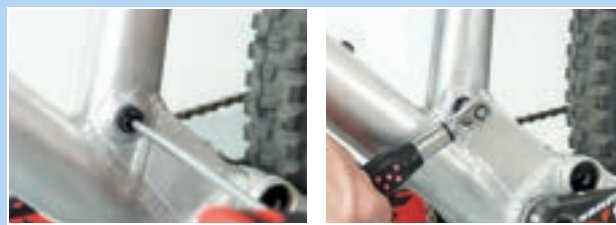


Abbildung 235: Sattelstütze festschrauben



8.5.9 Hinterbau-Dämpfer

Gilt nur für Pedelecs mit dieser Ausstattung

WARNUNG

Verletzung durch Explosion

Die Luftkammer steht unter Druck. Bei der Wartung des Luftsystems eines defekten Hinterbau-Dämpfers kann dieser explodieren und schwere Verletzungen verursachen.

- ▶ Bei der Montage oder Wartung Schutzbrille, Schutzhandschuhe und Sicherheitskleidung tragen.
- ▶ Die Luft aus allen Luftkammern ablassen. Alle Lufteinsätze ausbauen.
- ▶ Niemals einen Hinterbau-Dämpfer warten oder zerlegen, wenn er nicht vollständig ausfedert.

Vergiftung durch Federungsöl

Das Federungsöl reizt die Atemwege, führt zu Mutagenen der Keimzellen und Sterilität, verursacht Krebs und ist giftig bei Berührung.

- ▶ Stets eine Schutzbrille und Nitril Handschuhe bei der Arbeit mit Federungsöl tragen.
- ▶ Niemals während der Schwangerschaft eine Wartung durchführen.
- ▶ Unter dem Bereich, in dem der Hinterbau-Dämpfer gewartet wird, eine Ölaufgabe nutzen.

Vergiftung durch Schmieröl

Das Schmieröl der eightpins Sattelstütze ist giftig bei Berührung und beim Einatmen.

- ▶ Stets eine Schutzbrille und Nitril Handschuhe bei der Arbeit mit Schmieröl tragen.
- ▶ Sattelstütze nur im Freien oder in einem sehr gut belüfteten Raum schmieren.
- ▶ Hautkontakt mit dem Schmieröl vermeiden. Nitril-Handschuhe beim Ölen, Reinigen und Warten tragen.
- ▶ Unter dem Bereich, in dem die Sattelstütze gewartet wird, eine Ölaufgabe nutzen.

VORSICHT

Gefahr für die Umwelt durch Giftstoffe

Im Hinterbau-Dämpfer befinden sich giftige und umweltschädliche Schmierstoffe und Öle. Gelangen diese in die Kanalisation oder das Grundwasser, werden diese vergiftet.

- ▶ Schmierstoffe und Öle, die bei der Reparatur anfallen, umweltgerecht und den gesetzlichen Vorschriften entsprechend entsorgen.

- 1 Hinterbau-Dämpfer zerlegen.
- 2 Innen- und Außenseite inspizieren und reinigen.
- 3 Luftfedern überholen.
- 4 Luftdichtungen bei Luftfedern tauschen.
- 5 Öl wechseln.
- 6 Staubabstreifer erneuern.



8.5.9.1 FOX Bauteilabhängige Wartung

FOX-Federgabeln, Hinterbaudämpfer und Feder-Sattelstützen müssen beim FOX-Service gewartet werden.

- ▶ Bei der Wartung findet eine vollständige innere und äußere Inspektion statt.
- ▶ Alle Dämpfer werden überholt.
- ▶ Bei Luftfedergabeln findet ein Austausch von Luftdichtungen statt.
- ▶ Die Luftfeder wird überholt.
- ▶ Das Öl wird gewechselt.
- ▶ Die Staubabstreifer werden erneuert.

Mehr Informationen unter:

www.foxracingshox.de/service

9 Fehlersuche, Störungsbeseitigung und Reparatur

9.1 Fehlersuche und Störungsbeseitigung

Die Komponenten des Antriebssystems werden ständig automatisch überprüft. Wird ein Fehler festgestellt, erscheint eine Fehlermeldung auf dem *Bildschirm*. Abhängig von der Art des Fehlers wird der Antrieb gegebenenfalls automatisch abgeschaltet.

9.1.1 Antriebssystem oder Bildschirm starten nicht

Wenn der Bildschirm und/oder das Antriebssystem nicht starten, wie folgt vorgehen:

- 1 Prüfen, ob der Akku eingeschaltet ist. Wenn nicht, Akku starten.
- ⇒ Leuchten die LEDs der Anzeige Ladestand nicht, Fachhandel kontaktieren
- 2 Wenn die LEDs der Anzeige Ladestand leuchten, das Antriebssystem jedoch nicht starten, Akku entnehmen.
- 3 Akku einsetzen.
- 4 Antriebssystem starten.
- 5 Wenn das Antriebssystem nicht starten, Akku entnehmen.
- 6 Alle Kontakte mit einem weichen Tuch reinigen.
- 7 Akku einsetzen.
- 8 Antriebssystem starten.
- 9 Wenn das Antriebssystem nicht starten, Akku entnehmen.
- 10 Akku vollständig laden.
- 11 Akku einsetzen.
- 12 Antriebssystem starten.
- 13 Wenn das Antriebssystem nicht starten, den **Ein-Aus-Taster (Akku)** mindestens 8 Sekunden drücken.
- 14 Startet das Antriebssystem nach ca. 6 Sekunden nicht, den **Ein-Aus-Taster (Akku)** mindestens 2 Sekunden drücken.

- 15 Startet das Antriebssystem noch immer nicht, Fachhandel kontaktieren.

9.1.2 Schaltwerk Reset

Als Systemschutz löst die Schaltwerk-Schutzfunktion sofort aus, wenn das Fahrrad einem heftigen Stoß ausgesetzt wird, z. B. durch einen Sturz. Augenblicklich wird die Verbindung zwischen Motor und Gelenk unterbrochene, sodass das hintere Schaltwerk funktionslos wird.

Durch das Aufrufen von SCHALTWERK RESET wird die Verbindung zwischen Motor und Gelenk wiederhergestellt und die Funktion des Schaltwerks zurückgesetzt.

- ✓ Das *Einstellungsmenü* ist geöffnet.
- ▶ Wiederholt kurz auf den **Taster (Bildschirm)** oder **Schalter A (Links)** drücken, bis SCHALTWERK RESET angezeigt wird.
- ▶ Auf den **Taster (Bildschirm)** oder **Schalter A (Links)** drücken.
- ⇒ Es gibt zwei Wahlmöglichkeiten:

Anzeige	Funktion
OK	Schaltwerk Reset wird ausgeführt
ABBRECHEN	Rückkehr zum Hauptmenü

Tabelle 61: Änderungsmöglichkeiten Schaltwerk Reset

- ▶ Auf den **Schalter Y (Links)** oder **Schalter X (Links)** kurz drücken, bis die gewünschte Funktion markiert ist.
- ▶ Auf den **Taster (Bildschirm)** oder **Schalter A (Links)** drücken.
- ⇒ Der Bildschirm wechselt auf den Ausgangsbildschirm zurück.
- ▶ Kurbel drehen.
- ⇒ Die Verbindung zwischen Motor und dem Gelenk ist wiederhergestellt.

9.1.3 Warnmeldungen und LEDs

Alle Warnmeldungen und Bedeutungen der LEDs sind in Kapitel 6.2 beschrieben.

9.2 Unterstützungsfunktion

Symptom	Ursache / Möglichkeit	Abhilfe
Es wird keine Unterstützung bereitgestellt.	Ist der Akku ausreichend geladen?	16 Ladezustand Akku prüfen. 17 Ist der Akku fast leer, Akku aufladen.
	Wird bei sommerlichem Wetter lange Steigungen oder über eine lange Zeit mit einer schweren Last gefahren? Der Akku ist möglicherweise zu heiß.	18 Antriebssystem ausschalten. 19 Eine Weile warten und erneut prüfen.
	Die Antriebseinheit (DU-E6100/DU-E6110), Fahrradcomputer (SC-E6100) oder der Unterstützungsschalter (SW-E6010/SW-E7000) könnten falsch angeschlossen sein oder es könnte mit einem oder mehreren von ihnen ein Problem geben.	► Fachhandel kontaktieren.
	Ist die Geschwindigkeit zu hoch?	20 Bildschirmanzeigen prüfen. 21 Die elektronische Schaltunterstützung unterstützt nur bis einer Höchstgeschwindigkeit von 25 km/h. Dies ist keine Fehlfunktion.
Es wird keine Unterstützung bereitgestellt.	Treten Sie?	► Das Pedelec ist kein Motorrad. In die Pedalte treten.
	Ist der Unterstützungsmodus auf [AUS] gestellt?	1 Unterstützungsmodus auf eine andere Unterstützungsstufe als [AUS] stellen. 2 Wenn keine Unterstützung bereitgestellt wird, Fachhandel kontaktieren.
	Ist das System eingeschaltet?	► Ein-Aus Taste des Akkus drücken, um ihn einzuschalten.
Die unterstützte Fahrtstrecke ist zu kurz.	Die Fahrtstrecke kann je nach Straßenbedingungen, der Gangstufe und der gesamten Leuchtennutzungszeit kürzer werden.	3 Ladezustand Akku prüfen. 4 Ist der Akku fast leer, Akku auflad
	Die Akkueigenschaften verschlechtern sich bei Winterwetter.	Dies ist keine Fehlfunktion.
	Der Akku ist ein Verschleißteil. Wiederholtes Aufladen und lange Nutzungszeiten verursachen eine Verschlechterung des Akkus (Leistungsverlust).	► Wenn die Strecke, die mit einer einfachen Ladung gefahren werden kann, sehr kurz ist, Akku durch neuen Akku ersetzen.
	Ist der Akku vollständig geladen?	► Falls die gesamte mit vollständig geladenem Akku zurücklegbare Strecke kleiner geworden ist, ist der Akku möglicherweise beeinträchtigt. Akku durch neuen Akku ersetzen.
Pedale lassen sich schwer treten.	Sind die Reifen auf einen ausreichenden Druck aufgepumpt?	► Reifen aufpumpen.
	Ist der Unterstützungsmodus auf AUS gestellt?	5 Unterstützungsgrad [BOOST] einstellen. 6 Wenn keine Unterstützung bereitgestellt wird, Fachhandel kontaktieren.
	Die Akkuladung ist möglicherweise niedrig.	7 Eingestellten Unterstützungsgrad und Ladezustand Akku überprüfen. 8 Ist beides o. k., und wird keine Unterstützung bereitgestellt, Fachhandel kontaktieren.
	Wurde das System mit dem Fuß auf dem Pedal eingeschaltet?	9 System erneut einschalten, ohne Druck auf das Pedal auszuüben. 10 Wenn keine Unterstützung bereitgestellt wird, Fachhandel kontaktieren.

Tabelle 62: Fehlerlösung Unterstützungsgrad

9.3 Akku

Symptom	Ursache / Möglichkeit	Abhilfe
Der Akku verliert seine Ladung schnell.	Der Akku befindet sich möglicherweise am Ende seiner Gebrauchsdauer.	► Akku durch neuen Akku ersetzen.
Alle fünf Akkuladestandanzeigen leuchten kontinuierlich auf.	Die Firmware-Version der Antriebseinheit ist möglicherweise nicht mehr aktuell.	► Fachhandel kontaktieren.
Der Akku kann nicht wiederaufgeladen werden.	Ist der Netzstecker des Ladegeräts fest in die Steckdose eingesteckt?	<ol style="list-style-type: none"> 1 Netzstecker des Ladegeräts abziehen. Netzstecker wieder einstecken. 2 Ladevorgang wiederholen. 3 Wenn keine Unterstützung bereitgestellt wird, Fachhandel kontaktieren.
	Ist der Ladestecker des Ladegeräts fest in den Akku eingesteckt?	<ol style="list-style-type: none"> 1 Ladestecker des Ladegeräts abziehen. Ladestecker wieder einstecken. 2 Ladevorgang wiederholen. 3 Wenn keine Unterstützung bereitgestellt wird, Fachhandel kontaktieren.
	Ist der Adapter sicher mit dem Ladestecker oder dem Ladegerätanschluss des Akkus verbunden?	<ol style="list-style-type: none"> 4 Adapter sicher mit dem Ladestecker oder dem Ladegerätanschluss des Akkus verbinden. 5 Ladevorgang starten. 6 Lädt der Akku noch immer nicht, Fachhandel kontaktieren.
	Ist die Anschlussklemme für Batterieladegerät, Ladeadapter oder Akku verschmutzt?	<ol style="list-style-type: none"> 1 Zum reinigen, Anschlussklemmen mit trockenem Tuch abwischen. 2 Ladevorgang starten. 3 Lädt der Akku noch immer nicht, Fachhandel kontaktieren.
Der Akku beginnt den Ladevorgang nicht, wenn das Ladegerät angeschlossen ist.	Der Akku befindet sich möglicherweise am Ende seiner Gebrauchsdauer.	► Akku durch neuen Akku ersetzen.
Der Akku und das Ladegerät werden heiß.	Die Temperatur des Akkus bzw. des Ladegeräts überschreitet möglicherweise den Betriebstemperaturbereich.	<ol style="list-style-type: none"> 4 Ladevorgang abbrechen. 5 Eine Weile warten. 6 Ladevorgang starten. 7 Wird der Akku zu heiß, um ihn zu berühren, kann dies ein Problem mit dem Akku anzeigen. Fachhandel kontaktieren.
Das Ladegerät ist warm.	Wenn das Ladegerät kontinuierlich verwendet wird, um Akkus zu laden, kann es sich erwärmen.	► Eine Weile warten vor der erneuten Nutzung des Ladegeräts.
Die LED auf dem Ladegerät leuchtet nicht auf.	Ist der Ladestecker des Ladegeräts fest in den Akku eingesteckt?	<ol style="list-style-type: none"> 8 Den Ladeanschluss auf Fremdkörper prüfen. 9 Ladestecker einstecken. 10 Leuchten die LEDs auf dem Ladegerät immer noch nicht, Fachhandel kontaktieren
	Ist der Akku vollständig geladen?	<ol style="list-style-type: none"> 1 Wenn der Akku vollständig geladen ist, erlischt die LED auf dem Batterieladegerät. Dies ist keine Fehlfunktion. 2 Netzstecker des Ladegeräts abziehen. 3 Netzstecker erneut in das Ladegerät stecken. 4 Eine Weile warten. 5 Ladevorgang starten. 6 Leuchten die LEDs auf dem Ladegerät immer noch nicht, Fachhandel kontaktieren.
Der Akku kann nicht entnommen werden.		► Fachhandel kontaktieren.
Der Akku kann nicht eingesetzt werden.		► Fachhandel kontaktieren.
Flüssigkeit tritt aus dem Akku aus.		► An alle Warnhinweise aus Kapitel 2 Sicherheit halten.

Tabelle 63: Fehlerlösung Akku

Symptom	Ursache / Möglichkeit	Abhilfe
Ein ungewöhnlicher Geruch ist festzustellen.		<p>7 Den Akku sofort aus dem Pedelec entfernen.</p> <p>8 Die Feuerwehr kontaktieren.</p> <p>9 An alle Warnhinweise aus Kapitel 2 Sicherheit halten.</p>
Rauch tritt aus dem Akku aus.		<p>10 Den Akku sofort aus dem Pedelec entfernen.</p> <p>11 Die Feuerwehr kontaktieren.</p> <p>12 An alle Warnhinweise aus Kapitel 2 Sicherheit halten.</p>

Tabelle 63: Fehlerlösung Akku

9.4 Beleuchtung

Symptom	Ursache / Möglichkeit	Abhilfe
Die Vorderlicht oder die Rücklicht leuchtet nicht auf, selbst wenn der Schalter gedrückt wird.	Die Projektierung ist möglicherweise inkorrekt. Die Lampe ist defekt.	<p>► Pedelec sofort still legen.</p> <p>► Fachhandel</p>

Tabelle 64: Fehlerlösung Akku

9.5 Fehler des Bordcomputers

Symptom	Ursache / Möglichkeit	Abhilfe
Auf dem Monitor werden keine Daten angezeigt, wird der Ein-Aus-Taster (Akku) gedrückt.	Der Akku Ladezustand ist möglicherweise unzureichend.	► Akku aufladen.
	Ist der Strom eingeschaltet?	► Ein-Aus-Taster (Akku) drücken, um den Strom einzuschalten.
	Wird der Akku aufgeladen?	► Wenn der Akku am Pedelec montiert ist und gerade geladen wird, kann er nicht eingeschaltet werden. Ladevorgang abbrechen.
	Ist der Stecker ordnungsgemäß auf dem Stromkabel montiert?	<p>13 Prüfen, ob die Stecker des Stromkabels nicht getrennt sind.</p> <p>14 Ist dies nicht der Fall, Fachhandel kontaktieren.</p>
	Unter Umständen ist eine Komponente angeschlossen, die das System nicht identifizieren kann.	► Fachhandel kontaktieren.
Die Gangstufe wird nicht auf dem Bildschirm angezeigt.	Die Gangstufe wird nur bei Nutzung der elektronischen Gangschaltung angezeigt.	<p>15 Prüfen, ob der Stecker des Stromkabels abgezogen ist.</p> <p>16 Ist dies nicht der Fall, Fachhandel kontaktieren.n.</p>
Das Einstellmenü kann nicht gestartet werden, während des Fahrradfahren.	Das Produkt ist so konzipiert, dass das Einstellmenü nicht gestartet werden kann, wenn festgestellt wird, dass das Pedelec gefahren wird. Das ist keine Störung.	<p>17 Pedelec anhalten.</p> <p>18 Nur im Stillstand Einstellungen ändern.</p>

Tabelle 65: Fehlerlösung Bildschirm

9.6 Sonstiges

Symptom	Ursache / Möglichkeit	Abhilfe
Beim Drücken eines Schalters ertönen zwei Pieptöne und der Schalter kann nicht betätigt werden.	Betrieb des gedrückten Schalters wurde deaktiviert.	Dies ist keine Fehlfunktion.

Tabelle 66: Fehlerlösung Akku

Symptom	Ursache / Möglichkeit	Abhilfe
Es ertönen drei Pieptöne.	Es ist ein Fehler oder eine Warnung aufgetreten.	► Dies tritt auf, wenn eine Warnung oder ein Fehler auf dem Bildschirm angezeigt wird. den Anweisungen folgen, die für den entsprechenden Code im Kapitel 6.2 Systemmeldungen angegeben sind.
Bei einer elektronische Gangschaltung wird die Tretunterstützung schwächer, wenn der Gang gewechselt wird.	Dies kommt daher, dass die Tretunterstützung von dem Computer auf das optimale Maß eingestellt wird.	Dies ist keine Fehlfunktion.
Nach dem Schalten ist ein Geräusch hörbar.		► Fachhandel kontaktieren.
Während normaler Fahrt ist vom Hinterrad ein Geräusch zu hören.	Die Einstellung der Gangschaltung wurde möglicherweise nicht ordnungsgemäß durchgeführt.	► Fachhandel kontaktieren.
Beim Anhalten schaltet die Übersetzung nicht in die Position, die im Funktionsmerkmal voreingestellt ist.	Unter Umständen wurde zu starken Druck auf die Pedale ausgeübt.	► Leichter Druck auf die Pedale erleichtert das Wechsel der Übersetzung.

Tabelle 66: Fehlerlösung Akku

9.6.1 ROCKSHOX Federgabel

9.6.1.1 Zu schnelles Ausfedern

Die Federgabel federt zu schnell aus, wodurch ein „Pogo-Effekt“ entsteht, bei dem das Laufrad unkontrolliert vom Gelände abhebt. Traction und Kontrolle werden beeinträchtigt (blaue Linie).

Gabelkopf und Lenker werden nach oben ausgelenkt, wenn das Laufrad vom Boden zurückspringt. Das Körpergewicht wird unter Umständen unkontrolliert nach oben und hinten verlagert (grüne Linie).



Abbildung 236: Zu schnelles Ausfedern der Federgabel

Lösung



Abbildung 237: Zugstufen-Schraube in Richtung Schildkröte drehen

- ▶ Die **Zugstufen-Schraube** im Uhrzeigersinn, in Richtung Schildkröte drehen.
- ⇒ Die Ausfedergeschwindigkeit ist verringert (langsamere Rückkehr).

9.6.1.2 Zu langsames Ausfedern

Die Gabel federt nach dem Abfedern einer Unebenheit nicht schnell genug aus. Die Gabel bleibt auch über nachfolgende Unebenheiten hinweg eingefedert, wodurch sich der Federweg reduziert und die Härte der Stöße zunimmt. Verfügbarer Federweg, Traktion und Kontrolle nehmen ab (blaue Linie).

Die Gabel bleibt im eingefederten Zustand, wodurch Lenkkopf und Lenker eine niedrigere Position einnehmen. Das Körpergewicht wird beim Aufprall nach vorn verlagert (grüne Linie).



Abbildung 238: Zu langsames Ausfedern der Federgabel

Lösung

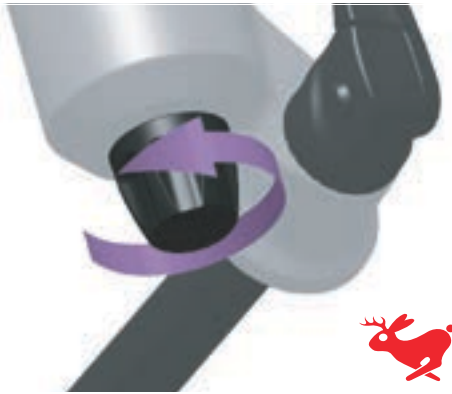


Abbildung 239: Zugstufen-Schraube in Richtung Hase drehen

- ▶ Die **Zugstufen-Schraube** gegen den Uhrzeigersinn, in Richtung Hase drehen.
- ⇒ Die Ausfedergeschwindigkeit ist erhöht (schnelles Rückkehr).

9.6.1.3 Federung am Berg zu weich

Die Gabel federt am Tiefpunkt des Geländes ein. Der Federweg ist schnell aufgebraucht, das

Gewicht des Fahrers verlagert sich nach vorn, und das Fahrrad verliert etwas an Schwung.



Abbildung 240: Zu weiche Federung der Federgabel am Berg

Lösung



Abbildung 241: Druckstufeneinsteller härter einstellen

- ▶ Druckstufeneinsteller im Uhrzeigersinn drehen.
- ⇒ Die Dämpfung und Härte der Druckstufe ist erhöht und die Geschwindigkeit des Einfederhubs ist verringert. Die Effizienz in hügeligem und ebenem Gelände ist verbessert.

9.6.1.4 Zu harte Dämpfung bei Unebenheiten

Beim Auftreffen auf die Unebenheit federt die Gabel zu langsam ein und das Laufrad hebt von der Unebenheit ab. Die Traktion nimmt ab, wenn das Laufrad nicht länger den Boden berührt.

Lenkkopf und Lenker werden deutlich nach oben ausgelenkt, wodurch die Kontrolle beeinträchtigt werden kann.



Abbildung 242: Zu harte Dämpfung der Federgabel bei Unebenheiten

Lösung



Abbildung 243: Druckstufeneinsteller weicher einstellen

- ▶ **Druckstufeneinsteller** gegen den Uhrzeigersinn drehen.
- ⇒ Die Dämpfung und Härte der Druckstufe ist verringert und die Geschwindigkeit des Einfederhubs ist erhöht. Die Empfindlichkeit gegenüber kleinen Unebenheiten ist erhöht.

9.6.2 ROCKSHOX Hinterbau-Dämpfer

9.6.2.1 Zu schnelles Ausfedern

Der Hinterbau-Dämpfer federt zu schnell aus, wodurch es zu einem „Pogo-Effekt“ bzw. einem Abprallen kommt, nachdem das Laufrad auf eine Unebenheit trifft und wieder auf dem Boden landet. Traktion und Kontrolle werden aufgrund der unkontrollierten Geschwindigkeit, mit welcher der Dämpfer nach dem Einfedern ausfedert, beeinträchtigt (blaue Linie).

Sattel und Lenker werden nach oben ausgelenkt, wenn das Laufrad von einer Bodenwelle oder vom Boden abprallt. Das Körpergewicht wird unter Umständen nach oben und nach vorne verlagert, wenn der Dämpfer zu schnell komplett ausfedert (grüne Linie).



Abbildung 244: Zu schnelles Ausfedern des Hinterbau-Dämpfers

Lösung



Abbildung 245: Lage und Form des Zugstufeneinstellers (rot) ist Modellabhängig

► **Zugstufeneinsteller** im Uhrzeigersinn drehen.

⇒ Die Zugstufendämpfung ist erhöht. Die Ausfedergeschwindigkeit ist verringert und Traktion und Kontrolle ist erhöht.

9.6.2.2 Zu langsames Ausfedern

Der Hinterbau-Dämpfer federt nicht schnell genug aus, nachdem eine Unebenheit ausgeglichen wurde, und befindet sich bei der nächsten Unebenheit nicht in der erforderlichen Grundstellung. Der Hinterbau-Dämpfer bleibt während aufeinanderfolgenden Unebenheiten zusammengepresst, wodurch Federweg und Bodenberührung verringert werden und die Härte beim nächsten Aufprall erhöht wird. Das hintere Laufrad prallt von der zweiten Unebenheit ab, da der Hinterbau-Dämpfer nicht schnell genug ausfedert, um wieder Kontakt mit dem Boden aufzunehmen und in die Grundstellung zurückzukehren. Der verfügbare Federweg und die verfügbare Traktion werden verringert (blaue Linie).

Der Hinterbau-Dämpfer verbleibt nach dem Kontakt mit der ersten Unebenheit im eingefederten Zustand. Wenn das hintere Laufrad auf die zweite Unebenheit stößt, folgt der Sattel dem Weg des hinteren Laufrads, anstatt waagrecht ausgerichtet zu bleiben. Der verfügbare Federweg und die mögliche Abfederung von Unebenheiten werden verringert, was zu Instabilität und Kontrollverlust während aufeinanderfolgenden Unebenheiten führt (grüne Linie).



Abbildung 246: Zu langsames Ausfedern des Hinterbau-Dämpfers

Lösung



Abbildung 247: Lage und Form des Zugstufeneinstellers (rot) ist Modellabhängig

► **Zugstufeneinsteller** gegen den Uhrzeigersinn drehen.

⇒ Die Zugstufendämpfung ist verringert. Die Ausfedergeschwindigkeit ist erhöht. Die

Leistung beim Überfahren von Unebenheiten ist verbessert.

9.6.2.3 Federung am Berg zu weich

Der Hinterbau-Dämpfer federt durch den Tiefpunkt des Geländes hindurch tief in den Einfederhub ein. Der Federweg ist schnell

aufgebraucht, das Gewicht des Fahrers verlagert sich nach unten und das Fahrrad verliert etwas an Schwung.



Abbildung 248: Zu weiche Federung des Hinterbau-Dämpfers am Berg

Lösung

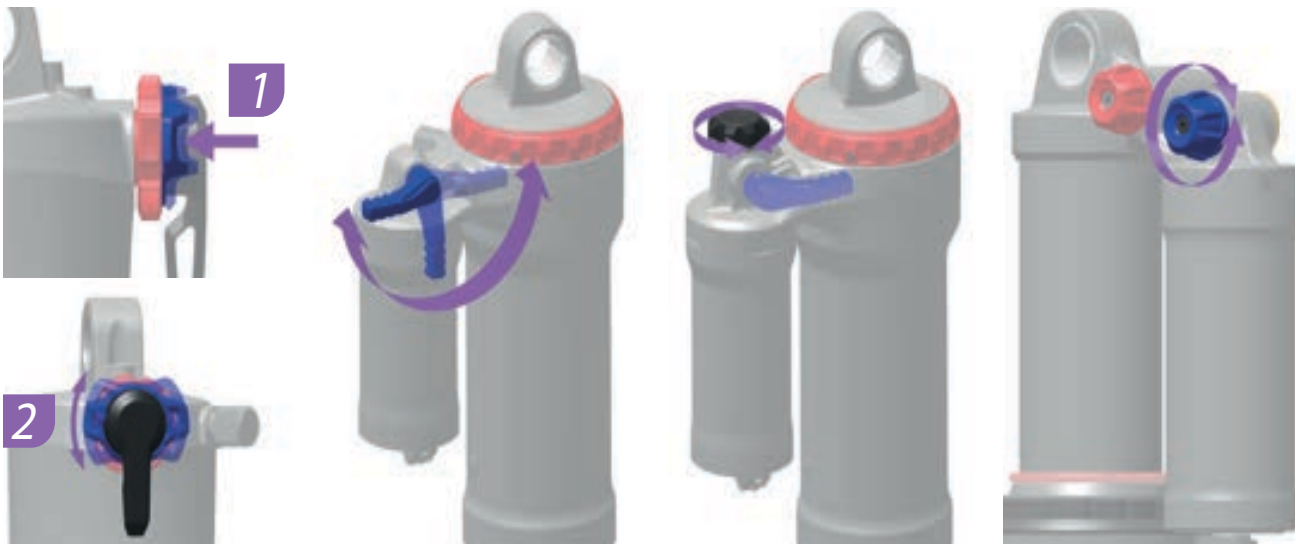


Abbildung 249: Lage und Form des Druckstufeneinstellers (blau) ist Modellabhängig

- **Druckstufeneinsteller** im Uhrzeigersinn drehen.
- ⇒ Die Dämpfung und Härte der Druckstufe ist erhöht und die Geschwindigkeit des Einfederhubs ist verringert.

9.6.2.4 Zu harte Dämpfung bei Unebenheiten

Beim Auftreffen auf die Unebenheit federt der Dämpfer zu langsam ein und das hintere Laufrad hebt von der Unebenheit ab. Die Traktion nimmt ab (blaue Linie).

Sattel und Fahrer werden nach oben und nach vorne ausgelenkt, das hintere Laufrad verliert den Kontakt zum Boden und die Kontrolle wird verringert (grüne Linie).



Abbildung 250: Zu harte Dämpfung des Hinterbau-Dämpfers bei Unebenheiten

Lösung

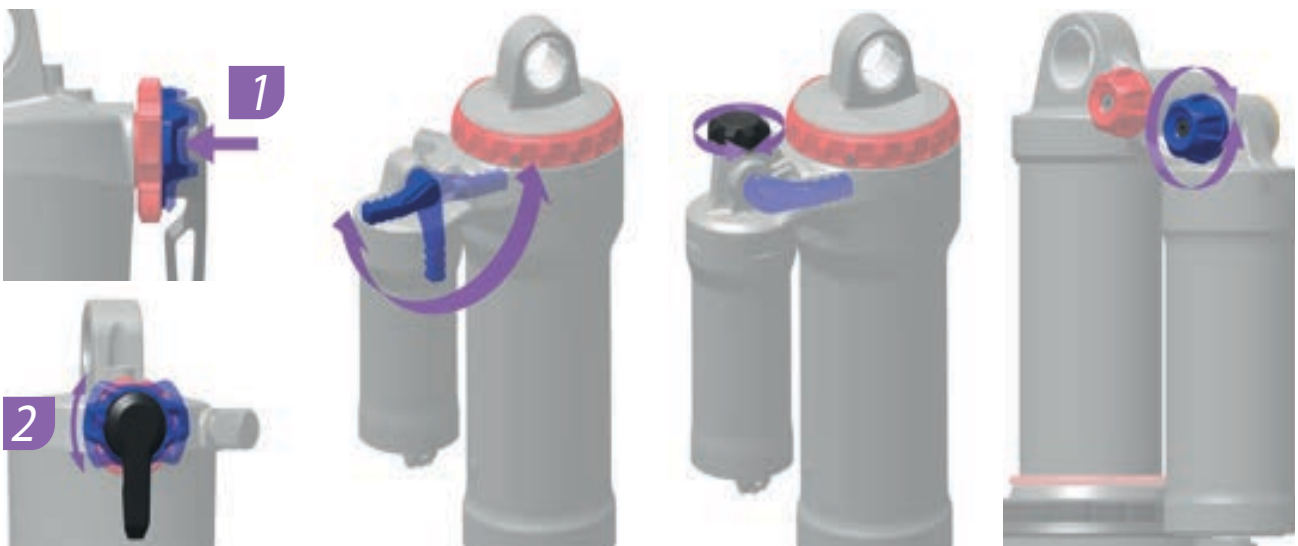


Abbildung 251: Lage und Form des Druckstufeneinstellers (blau) ist Modellabhängig

- **Druckstufeneinsteller** gegen den Uhrzeigersinn drehen.
- ⇒ Die Dämpfung und Härte der Druckstufe ist verringert und die Geschwindigkeit des Einfederhubs ist erhöht. Die Empfindlichkeit gegenüber kleinen Unebenheiten ist erhöht.

9.7 Reparatur

Für viele Reparaturen werden Spezialkenntnisse und -werkzeuge benötigt. Daher darf nur im Fachhandel Reparaturen durchgeführt werden, wie:

- Reifen, Schlauch und Speichen wechseln,
- Bremsbeläge, Felgen und Bremsscheiben wechseln,
- Kette tauschen und spannen.

9.7.1 Original-Teile und -Schmierstoffe

Die einzelnen Bauteile des Pedelecs sind sorgfältig ausgewählt und aufeinander abgestimmt.

Es dürfen ausschließlich Original-Teile und -Schmierstoffe zur Instandhaltung und Reparatur verwendet werden.

Die ständig aktualisierten Zubehörfreigabe- und Teilelisten befinden sich im Kapitel 11, Dokumente und Zeichnungen.

- ▶ An die Bedienungsanleitung der neuen Bauteile halten.

9.7.2 Beleuchtung austauschen

- ▶ Im Austausch nur Komponenten der entsprechenden Leistungsklasse verwenden.

9.7.3 Frontleuchte einstellen

- ▶ Das *Frontleuchte* ist so einzustellen, dass sein Lichtkegel 10 m vor dem Pedelec auf die Fahrbahn fällt (siehe Kapitel 6.4).

9.7.4 Reifenfreiheit Federgabel prüfen

Jedes Mal, wenn ein Reifen einer Federgabel auf eine andere Größe geändert wird, muss die Reifenfreiheit geprüft werden.

- 1 Druck aus der Gabel ablassen.
- 2 Gabel vollständig zusammendrücken.
- 3 Die Distanz der Oberseite des Reifens und der Unterseite der Krone messen. Die Distanz darf 10 mm nicht unterschreiten. Ist der Reifen zu groß, berührt der Reifen die Unterseite der Krone, wenn die Gabel vollständig zusammengedrückt wird.
- 4 Gabel entlasten und wieder aufpumpen, wenn es sich um eine Luftfedergabel handelt.
- 5 Berücksichtigen, dass sich der Spalt verkleinert, wenn ein Schutzblech vorhanden ist. Prüfung wiederholen, um sicherzustellen, dass die Reifenfreiheit ausreicht.

10 Wiederverwerten und Entsorgen



Dieses Gerät ist entsprechend der europäischen Richtlinie 2012/19/EU über Elektro- und Elektronik-Altgeräte (waste electrical and electronic equipment - WEEE) und der Richtlinie für Altakkumulatoren (Richtlinie 2006/66/EG) gekennzeichnet. Die Richtlinie gibt den

Rahmen für eine EU-weit gültige Rücknahme und Verwertung der Altgeräte vor. Verbraucher sind gesetzlich zur Rückgabe aller gebrauchten Batterien und Akkus verpflichtet. Eine Entsorgung über den Hausmüll ist untersagt.

Der Hersteller des Akkus ist gemäß § 9 (BattG) verpflichtet, verbrauchte und alte Akkus kostenlos zurückzunehmen. Der Rahmen des Pedelec, der Akku, der Motor, der Bordcomputer und das Ladegerät sind Wertstoffe. Sie müssen entsprechend den geltenden gesetzlichen Vorschriften getrennt vom Hausmüll entsorgt und

einer Verwertung zugeführt werden. Durch getrenntes Sammeln und Recycling werden die Rohstoffreserven geschont und es ist sichergestellt, dass beim Recycling des Produkts und/oder der Akkus alle Bestimmungen zum Schutz von Gesundheit und Umwelt eingehalten werden.

- ▶ Niemals das Pedelec, den Akku oder das Ladegerät zwecks Entsorgung zerlegen.

Das Pedelec, der Bordcomputer, der ungeöffnete und unbeschädigte Akku sowie das Ladegerät können in jedem Fachhandel kostenfrei zurückgeben werden. Je nach Region stehen weitere Entsorgungsmöglichkeiten zur Verfügung.

- ▶ Einzelteile des außer Betrieb genommenen Pedelecs trocken, frostfrei und vor Sonneneinstrahlung geschützt aufbewahren.

10.1 Leitfaden Beseitigung von Abfällen

Abfallart	Entsorgung
Nicht gefährlicher Abfall	
Wiederverwerten	
Altpapier, Pappe	Papiertonne, Papiercontainer, unbeschädigte Transportverpackung an Lieferanten zurückgeben
Altmetall und Aluminium	Abgabe an kommunalen Annahmestellen oder Abholungen durch Entsorgungsfirmen
Reifen, Schläuche	Sammelstellen der Reifenhersteller, Abholformulare und Faxvorlagen beim Reifen-Hersteller erhältlich ansonsten Restmülltonne (Graue Tonne)
Faserverbundbauteile (z. B. Carbon, GFK)	große Carbon-Bauteile, wie defekte Rahmen und Carbon-Felgen, können zur Verwertung an Spezielsammelstellen geschickt werden, siehe www.cfk-recycling.de
Verkaufsverpackungen des Dualen Systems aus Kunststoff, Metall und Verbundstoff, Leichtverpackungen	ggf. Abholung durch Entsorgungsfachfirma, Transportverpackungen an Lieferanten zurückgeben Plastiktonne (Gelbe Tonne)
CDs, DVDs	Abgabe an kommunalen Annahmestellen, da hochwertiger Kunststoff und leicht zu verwenden ansonsten Restmülltonne (Graue Tonne)

Tabelle 67: Leitfaden Beseitigung von Abfällen


Abfallart	Entsorgung
Entsorgen	
Restmüll	Restmülltonne (Graue Tonne)
Biologisch abbaubare Schmierstoffe, Biologisch abbaubare Öle Biologisch abbaubare Ölverschmierte Putzlappen	Restmülltonne (Graue Tonne)
Glühlampen, Halogenleuchtmittel	Restmülltonne (Graue Tonne)
Gefährlicher Abfall	
 Wiederverwerten	
Batterien, Akkus	Rückgabe an den Akku-Hersteller.
Elektrogeräte: Motor Bildschirm Bedieneinheit Kabelstränge	Abgabe an kommunale Sammelstelle für Elektroschrott
Entsorgen	
Altöl Ölverschmierte Putzlappen Schmieröl Getriebeöl Schmierfett Reinigungsflüssigkeiten Petroleum Waschbenzin Hydrauliköl Bremsflüssigkeit	<p>Niemals unterschiedlichen Ölfüssigkeiten vermischen. Im Originalbehälter lagern.</p> <p>Kleinmengen (meist <30 kg) Abgabe an kommunalen Annahmestellen für gefährliche Abfälle (z. B. Giftmobil)</p> <p>Größere Menge (>30 kg) Abholung durch Entsorgungsfirmen</p>
Farben Lacke Verdünner	Abgabe an kommunalen Annahmestellen für gefährliche Abfälle (z. B. Giftmobil)
Neonleuchtmittel, Energiespar-Leuchtmittel	Abgabe an kommunalen Annahmestellen für gefährliche Abfälle (z. B. Giftmobil)

Tabelle 67: Leitfaden Beseitigung von Abfällen



11 Dokumente

11.1 Montageprotokoll

Datum:

Rahmennummer:

Komponenten	Beschreibung	Tests	Kriterien		Maßnahmen bei Ablehnung
			Annahme	Ablehnung	
	Montage/Inspektion				
Vorderrad	Montage		o.k.	locker	Schnellspanner justieren
Seitenständer	Befestigung prüfen	Funktionsprüfung	o.k.	locker	Schrauben nachziehen
Bereifung		Reifendruckprüfung	o.k.	Reifendruck zu niedrig/ zu hoch	Reifendruck anpassen
Rahmen	auf Schäden prüfen, Bruch, Kratzer		o.k.	Schaden vorhanden	<i>Außerbetriebnahme</i> , neuer Rahmen
Griffe, Bezüge	Befestigung prüfen		o.k.	fehlt	Schrauben nachziehen, neue Griffe und Bezüge nach Stückliste
Lenker, Vorbau	Befestigung prüfen		o.k.	locker	Schrauben nachziehen, gegebenenfalls neuer Vorbau nach Stückliste
Steuerlager	auf Schäden prüfen	Funktionsprüfung	o.k.	locker	Schrauben nachziehen
Sattel	Befestigung prüfen		o.k.	locker	Schrauben nachziehen
Sattelstütze	Befestigung prüfen		o.k.	locker	Schrauben nachziehen
Schutzblech	Befestigung prüfen		o.k.	locker	Schrauben nachziehen
Gepäckträger	Befestigung prüfen		o.k.	locker	Schrauben nachziehen
Anbauten	Befestigung prüfen		o.k.	locker	Schrauben nachziehen
Klingel		Funktionsprüfung	o.k.	kein Klang, leise, fehlt	neue Klingel nach Stückliste
Federelemente					
Gabel, Federgabel	auf Schäden prüfen		o.k.	Schaden vorhanden	neue Gabel nach Stückliste
Hinterbau Dämpfer	auf Schäden prüfen		o.k.	Schaden vorhanden	neue Gabel nach Stückliste
Gefederte Sattelstütze	auf Schäden prüfen		o.k.	Schaden vorhanden	neue Gabel nach Stückliste
Bremsanlage					
Bremshebel	Befestigung prüfen		o.k.	locker	Schrauben nachziehen,
Bremsflüssigkeit	Flüssigkeitsstand prüfen		o.k.	zu wenig	Bremsflüssigkeit nachfüllen, bei Schaden neue Bremsschläuche
Bremsbeläge	Bremsbeläge, Bremsscheibe und Felgen auf Schäden, prüfen		o.k.	Schaden vorhanden	neue Bremsbeläge, Bremsscheibe und Felgen
Rücktrittbremse Bremsanker	Befestigung prüfen		o.k.	locker	Schrauben nachziehen
Lichtanlage					
Akku	Erstprüfung		o.k.	Fehlermeldung	<i>Außerbetriebnahme</i> , Akku-Hersteller kontaktieren, neuer Akku
Verkabelung Licht	Anschlüsse, korrekte Verlegung		o.k.	Kabel defekt, kein Licht	neue Verkabelung
Rücklicht	Standlicht	Funktionsprüfung	o.k.	kein konstantes Licht	<i>Außerbetriebnahme</i> , neues Rücklicht nach Stückliste, ggf. wechseln
Vorderlicht	Standlicht, Tagfahrlicht	Funktionsprüfung	o.k.	kein konstantes Licht	<i>Außerbetriebnahme</i> , neues Frontlicht nach Stückliste, ggf. wechseln
Reflektoren	Vollzählig, Zustand, Befestigung		o.k.	nicht vollzählig oder Schaden	neue Reflektoren



Antrieb/Schaltung					
Kette/Kassette/Ritzel/ Kettenblatt	auf Schäden prüfen		o.k.	Schaden	ggf. befestigen oder neu nach Stückliste
Kettenschutz/ Speichenschutz	auf Schäden prüfen		o.k.	Schaden	neu nach Stückliste
Tretlager/Kurbel	Befestigung prüfen		o.k.	locker	Schrauben nachziehen
Pedale	Befestigung prüfen		o.k.	locker	Schrauben nachziehen
Schalthebel	Befestigung prüfen	Funktionsprüfung	o.k.	locker	Schrauben nachziehen
Schaltzüge	auf Schäden prüfen	Funktionsprüfung	o.k.	locker und defekt	Schaltzüge einstellen, gegebenenfalls neue Schaltzüge
Umwerfer	auf Schäden prüfen	Funktionsprüfung	o.k.	Schalten nicht oder schwer möglich	einstellen
Schaltwerk	auf Schäden prüfen	Funktionsprüfung	o.k.	Schalten nicht oder schwer möglich	einstellen
Elektrischer Antrieb					
Bordcomputer	auf Schäden prüfen	Funktionsprüfung	o.k.	keine Anzeige, fehlerhafte Darstellung	Neustart, Akku testen, neue Software, oder neuer Bordcomputer, <i>Außerbetriebnahme</i> ,
Bedieneinheit elektrischer Antrieb	Antrieb auf Schäden prüfen	Funktionsprüfung	o.k.	keine Reaktion	Neustart, Bedieneinheit-Hersteller kontaktieren, neue Bedieneinheit
Tacho		Geschwindigkeits- messung	o.k.	Pedelec fährt 10 % zu schnell/langsam	Pedelec außer Betrieb nehmen bis die Fehlerquelle gefunden ist
Verkabelung	Sichtprüfung		o.k.	Ausfall im System, Beschädigungen, Geknickte Kabel	neue Verkabelung
Akkuhalter	Fest, Schloss, Kontakte	Funktionsprüfung	o.k.	Lose, Schloss schließt nicht, keine Kontakte	Neuer Akkuhalter
Motor	Sichtprüfung und Befestigung		o.k.	Schaden, locker	Motor festziehen, Kontakt Hersteller Motor, neuer Motor
Software	Stand auslesen		auf dem neusten Stand	nicht auf dem neuesten Stand	Update aufspielen

Technische Kontrolle, Prüfen auf Sicherheit, Probefahrt

Komponente	Beschreibung		Kriterien		Maßnahmen bei Ablehnung
	Montage/Inspektion	Tests	Annahme	Ablehnung	
Bremsanlage		Funktionsprüfung	o.k.	Keine Vollbremsung, Bremsweg zu lang	Defektes Element in Bremsanlage lokalisieren und korrigieren
Schaltung unter Betriebslast		Funktionsprüfung	o.k.	Probleme beim Schalten	Schaltung neu einstellen
Federelemente (Gabel, Federbein, Sattelstütze)		Funktionsprüfung	o.k.	zu tiefes oder keine Federung mehr	Defektes Element lokalisieren und korrigieren
Elektroantrieb		Funktionsprüfung	o.k.	Wackelkontakt, Probleme beim Fahren, Beschleunigen	Defektes Element im Elektroantrieb lokalisieren und korrigieren
Lichtanlage		Funktionsprüfung	o.k.	kein dauerhaftes Licht, zu wenig Helligkeit	Defektes Element in Lichtanlage lokalisieren und korrigieren
Probefahrt			keine auffälligen Geräusche.	auffällige Geräusche	Geräuschquelle lokalisieren und korrigieren

Datum	
Name Monteur:	
Endabnahme durch Werkstattleitung	



11.2 Wartungsprotokoll

Diagnose und Dokumentation Ist-Zustand

Datum:

Rahmennummer:

Komponente	Häufigkeit	Beschreibung			Kriterien		Maßnahmen bei Ablehnung
		Inspektion	Tests	Wartung	Annahme	Ablehnung	
Vorderrad	6 Monate	Montage			o.k.	locker	Schnellspanner justieren
Seitenständer	6 Monate	Befestigung prüfen	Funktionsprüfung		o.k.	locker	Schrauben nachziehen
Bereifung	6 Monate		Reifendruckprüfung		o.k.	Reifendruck zu niedrig/ zu hoch	Reifendruck anpassen
Rahmen	6 Monate	auf Schäden prüfen, Bruch, Kratzer			o.k.	Schaden vorhanden	Pedelec außer Betrieb nehmen, neuer Rahmen
Griffe, Bezüge	6 Monate	Verschleiß, Befestigung prüfen			o.k.	fehlt	Schrauben nachziehen, neue Griffe und Bezüge nach Stückliste
Lenker, Vorbau	6 Monate	Befestigung prüfen			o.k.	locker	Schrauben nachziehen, gegebenenfalls neuer Vorbau nach Stückliste
Steuerlager	6 Monate	auf Schäden prüfen	Funktionsprüfung	Schmieren und Justage	o.k.	locker	Schrauben nachziehen
Sattel	6 Monate	Befestigung prüfen			o.k.	locker	Schrauben nachziehen
Sattelstütze	6 Monate	Befestigung prüfen			o.k.	locker	Schrauben nachziehen
Schutzblech	6 Monate	Befestigung prüfen			o.k.	locker	Schrauben nachziehen
Gepäckträger	6 Monate	Befestigung prüfen			o.k.	locker	Schrauben nachziehen
Anbauten	6 Monate	Befestigung prüfen			o.k.	locker	Schrauben nachziehen
Klingel	6 Monate		Funktionsprüfung		o.k.	kein Klang, leise, fehlt	neue Klingel nach Stückliste
Federelemente							
Gabel, Federgabel	gem. Hersteller*	auf Schäden prüfen, Korrosion, Bruch		Wartung gem. Hersteller Schmierung, Ölwechsel gem. Hersteller	ok	Schaden vorhanden	neue Gabel nach Stückliste
Hinterbau Dämpfer	gem. Hersteller*	auf Schäden prüfen, Korrosion, Bruch		Wartung gem. Hersteller Schmierung, Ölwechsel gem. Hersteller	ok	Schaden vorhanden	neue Gabel nach Stückliste
Gefederte Sattelstütze	gem. Hersteller*	auf Schäden prüfen		Wartung gem. Hersteller	ok	Schaden vorhanden	neue Gabel nach Stückliste



Komponente	Häufigkeit	Beschreibung			Kriterien		Maßnahmen bei Ablehnung
		Inspektion	Tests	Wartung	Annahme	Ablehnung	
Bremsanlage							
Bremshebel	6 Monate	Befestigung prüfen			o.k.	locker	Schrauben nachziehen,
Bremsflüssigkeit	6 Monate	Flüssigkeitsstand prüfen		nach Jahreszeit	o.k.	zu wenig	Bremsflüssigkeit nachfüllen, bei Schaden <i>Pedelec Außerbetriebnehmen</i> , neue Bremschläuche
Bremsbeläge	6 Monate	Bremsbeläge, Bremsscheibe und Felgen auf Schäden, prüfen			o.k.	Schaden vorhanden	neue Bremsbeläge, Bremsscheibe und Felgen
Rücktrittbremse Bremsanker	6 Monate	Befestigung prüfen			o.k.	locker	Schrauben nachziehen
Bremsanlage	6 Monate	Befestigung prüfen		Funktionsprüfung	o.k.	locker	Schrauben nachziehen
Lichtanlage							
Akku	6 Monate	Erstprüfung			ok	Fehlermeldung	Akku-Hersteller kontaktieren, <i>Außerbetriebnahme</i> , neuer Akku
Verkabelung Licht	6 Monate	Anschlüsse, korrekte Verlegung			o.k.	Kabel defekt, kein Licht	neue Verkabelung
Rücklicht	6 Monate	Standlicht	Funktionsprüfung		o.k.	kein konstantes Licht	neues Rücklicht nach Stückliste, ggf. wechsel
Frontleuchte	6 Monate	Standlicht, Tagfahrlicht	Funktionsprüfung		o.k.	kein konstantes Licht	neue Frontleuchte nach Stückliste, ggf. wechsel
Reflektoren	6 Monate	Vollzählig, Zustand, Befestigung			o.k.	nicht vollzählig oder Schaden	neue Reflektoren
Antrieb/Schaltung							
Kette/Kassette/ Ritzel/ Kettenblatt	6 Monate	auf Schäden prüfen			o.k.	Schaden	ggf. befestigen oder neu nach Stückliste
Kettenschutz/ Speichenschutz	6 Monate	auf Schäden prüfen			o.k.	Schaden	neu nach Stückliste
Tretlager/Kurbel	6 Monate	Befestigung prüfen			o.k.	locker	Schrauben nachziehen
Pedale	6 Monate	Befestigung prüfen			o.k.	locker	Schrauben nachziehen
Schalthebel	6 Monate	Befestigung prüfen	Funktionsprüfung		o.k.	locker	Schrauben nachziehen
Schaltzüge	6 Monate	auf Schäden prüfen	Funktionsprüfung		o.k.	locker und defekt	Schaltzüge einstellen, gegebenenfalls neue Schaltzüge
Umwerfer	6 Monate	auf Schäden prüfen	Funktionsprüfung		o.k.	Schaltet nicht oder schwer möglich	einstellen
Schaltwerk	6 Monate	auf Schäden prüfen	Funktionsprüfung		o.k.	Schaltet nicht oder schwer möglich	einstellen



Komponente	Häufigkeit	Beschreibung			Kriterien		Maßnahmen bei Ablehnung
		Inspektion	Tests	Wartung	Annahme	Ablehnung	
Elektrischer Antrieb							
Bordcomputer	6 Monate	auf Schäden prüfen	Funktionsprüfung		o.k.	keine Anzeige, fehlerhafte Darstellung	Neustart, Akku testen, neue Software, oder neues Bordcomputer, <i>Außerbetriebnahme</i> ,
Bedieneinheit elektrischer Antrieb	6 Monate	Antrieb auf Schäden prüfen	Funktionsprüfung		o.k.	keine Reaktion	Neustart, Bedieneinheit-Hersteller kontaktieren, neues Bedieneinheit
Tacho	6 Monate		Geschwindigkeitsmessung		o.k.	Pedelec fährt 10 % zu schnell/langsam	Pedelec außer Betrieb nehmen, bis die Fehlerquelle gefunden ist
Verkabelung	6 Monate	Sichtprüfung			o.k.	Ausfall im System, Beschädigungen, Geknickte Kabel	neue Verkabelung
Akkualter	6 Monate	Fest, Schloss, Kontakte	Funktionsprüfung		o.k.	Lose, Schloss schließt nicht, keine Kontakte	Neuer Akkualter
Motor	6 Monate	Sichtprüfung und Befestigung			o.k.	Schaden, locker	Motor festziehen, Kontakt Hersteller Motor, neuer Motor, <i>Außerbetriebnahme</i> ,
Software	6 Monate	Stand auslesen			auf dem neuesten Stand	nicht auf dem neuesten Stand	Update aufspielen

Technische Kontrolle, Prüfen auf Sicherheit, Probefahrt

Komponente	Beschreibung			Kriterien		Maßnahmen bei Ablehnung
	Montage/Inspektion	Tests	Annahme	Ablehnung		
Bremsanlage	6 Monate	Funktionsprüfung	o.k.	Kene Vollbremsung, Bremsweg zu lang	Defektes Element in Bremsanlage lokalisieren und korrigieren	
Schaltung unter Betriebslast	6 Monate	Funktionsprüfung	o.k.	Probleme beim Schalten	Schaltung neu einstellen	
Federelemente (Gabel, Federbein, Sattelstütze)	6 Monate	Funktionsprüfung	o.k.	zu tief oder keine Federung mehr	Defektes Element lokalisieren und korrigieren	
Elektroantrieb	6 Monate	Funktionsprüfung	o.k.	Wackelkontakt, Probleme beim Fahren, Beschleunigen	Defektes Element im Elektroantrieb lokalisieren und korrigieren	
Lichtanlage	6 Monate	Funktionsprüfung	o.k.	kein dauerhaftes Licht, zu wenig Helligkeit	Defektes Element in Lichtanlage lokalisieren und korrigieren	
Probefahrt	6 Monate	Funktionsprüfung	keine auffälligen Geräusche.	auffällige Geräusche	Geräuschquelle lokalisieren und korrigieren	

Datum	
Name Monteur:	
Endabnahme durch Werkstattleitung	



Notizen

11.2.1 Sonic AM-SL 1 Carbon

21-21-1069

Rahmen	#	Carbon
Gabel	ROCKSHOX, Lyrik Select RC 1.8 tapered	Federweg 140 mm
Dämpfer	ROCKSHOX, Deluxe Select+ RL	
Lenkungslager	ACROS, no.4 1.8 tapered	Aheadset
Lenker	# /BULLS	#
Griffe	#/BULLS	#
Vorbau	POLIGON, Bulls	#
Sattel	PROLOGO, Proxim 450 Sport	#
Sattelstütze	Limotec, A1	#
Sattelklemme	#	#
Kurbelsatz	E-Thirteen	#
Pedale	ZECURE	...
Schaltwerk	SHIMANO, Deore XT RD-M8100	12 Gang Kettenschaltung
Schalthebel	SHIMANO, Deore XT SL-M8100	...
Umwerfer
Kassette/Zahnkranz	SHIMANO, SLX CS-M7100-12	10-51T
Kette	#	
Riemen
Bremse vorne	SHIMANO, Deore XT BR-M8120	Hydraulische Scheibenbremse
Bremse hinten	SHIMANO, Deore XT BR-M8120	Hydraulische Scheibenbremse
Bremshebel vorne/hinten	#	#
Scheibe vorne	#	#
Scheibe hinten	#	#
Laufbandsatz	DT SWISS, H 1900 SPLINE®	eMTB Laufbandsatz
Felge vorne/hinten
Nabe vorne
Nabe hinten
Speichen
Speichennippel
Bereifung	SCHWALBE, Nobby Nic, Evolution line	62-622, 29 × 2,40
Schlauch	#	
Frontleuchte	MONKEYLINK	MonkeyLink Ready
Rückleuchte	MONKEYLINK	MonkeyLink Ready
Dynamo
Gepäckträger
Schutzbleche
Kettenschutz
Schloss

Ständer/ Ständeraufnahme
Motor	SHIMANO, EP8	85 Nm
Akku	Sonic V10	725 Wh
Bordcomputer	SHIMANO, Steps SC-EM800	...
Ladegerät	SHIMANO	4,5 A

... nicht vorhanden

lag bei der Produktion der Anleitung noch nicht vor

11.2.2 Sonic AM-SL 1 Carbon

21-21-1070

Rahmen		Carbon
Gabel	ROCKSHOX, 35 Gold 1.8 tapered	Federweg 140 mm
Dämpfer	ROCKSHOX, Deluxe Select+ RL	140 mm
Lenkungslager	ACROS, no.4 1.8 tapered	Aheadset
Lenker	# /BULLS	#
Griffe	#/BULLS	#
Vorbau	Bulls S140	#
Sattel	PROLOGO, Proxim 450 Sport	#
Sattelstütze	Limotec, A1L	#
Sattelklemme	#	#
Kurbelsatz	E-Thirteen	#
Pedale	ZECURE, VPE-527	
Schaltwerk	SHIMANO, Deore XT RD-M8100	12 Gang Kettenschaltung
Schalthebel	SHIMANO, Deore XT SL-M6100	
Umwerfer	...	
Kassette/Zahnkranz	SHIMANO, Deore CS-M6100 -12	10-51T
Kette	#	
Riemen	...	
Bremse vorne	SHIMANO, Deore BR-M6120	Hydraulische Scheibenbremse
Bremse hinten	SHIMANO, Deore BR-M6120	Hydraulische Scheibenbremse
Bremshebel vorne/hinten		
Scheibe vorne	203 mm	
Scheibe hinten	180 mm	
Laufradausatz	SHIMANO	
Felge vorne/hinten
Nabe vorne
Nabe hinten
Speichen
Speichennippel
Bereifung	SCHWALBE, Nobby Nic Performance	62-622, 29 × 2,40
Schlauch	#	
Frontleuchte	#	
Rückleuchte	#	
Dynamo
Gepäckträger
Schutzbleche
Kettenschutz
Schloss

Ständer/ Ständeraufnahme
Motor	SHIMANO, EP8	85 Nm
Akku	Sonic V10	725 Wh
Bordcomputer	SHIMANO, Steps SC-EM800	...
Ladegerät	SHIMANO	4,5 A

... nicht vorhanden

lag bei der Produktion der Anleitung noch nicht vor

11.2.3 Sonic AM-SL 2 Carbon

21-21-1063

Rahmen	#	Carbon
Gabel	ROCKSHOX, Lyrik Ultimate RCT3 1.8 tapered	Federweg 140 mm
Dämpfer	ROCKSHOX, Deluxe Select+ RL	...
Lenkungslager	ACROS, no.4 1.8 tapered	Aheadset
Lenker	# /BULLS	#
Griffe	#/BULLS	#
Vorbau	POLIGON, Bulls	#
Sattel	PROLOGO, Proxim 450 Sport	#
Sattelstütze	eightpins, #	#
Sattelklemme	#	#
Kurbelsatz	E-Thirteen	#
Pedale	ZECURE	...
Schaltwerk	SHIMANO, XTR RD-M9100	12 Gang Kettenschaltung
Schalthebel	SHIMANO, XTR SL-M9100	...
Umwerfer
Kassette/Zahnkranz	SHIMANO, XTR CS-M9100 -12	10-51T
Kette	#	...
Riemen
Bremse vorne	SHIMANO, XTR BR-M9120	Hydraulische Scheibenbremse
Bremse hinten	SHIMANO, XTR BR-M9120	Hydraulische Scheibenbremse
Bremshebel vorne/hinten	#	...
Scheibe vorne	#	...
Scheibe hinten	#	...
Laufradsatz	DT SWISS, XMC 1501 SPLINE® ONE	MTB Laufradsatz
Felge vorne/hinten
Nabe vorne
Nabe hinten
Speichen
Speichennippel
Bereifung	SCHWALBE, Nobby Nic Evo	62-622, 29 × 2,40
Schlauch	#	
Frontleuchte	MONKEYLINK	MonkeyLink Ready
Rückleuchte	MONKEYLINK	MonkeyLink Ready
Dynamo
Gepäckträger
Schutzbleche
Kettenschutz
Schloss

Ständer/ Ständeraufnahme
Motor	SHIMANO, EP8	85 Nm
Akku	Sonic V10	725 Wh
Bordcomputer	SHIMANO, Steps SC-EM800	...
Ladegerät	SHIMANO	4,5 A

... nicht vorhanden

lag bei der Produktion der Anleitung noch nicht vor

11.2.4 Sonic EN-SL 1 Carbon

21-21-1004

Rahmen	#	Carbon
Gabel	ROCKSHOX, Lyrik Select RC 1.8 tapered	Federweg 160 mm
Dämpfer	ROCKSHOX, Super Deluxe Select+ RL	
Lenkungslager	ACROS, no.4 1.8 tapered	Aheadset
Lenker	# /BULLS	#
Griffe	#/BULLS	#
Vorbau	POLIGON, Bulls	#
Sattel	PROLOGO, Proxim 450 Sport	#
Sattelstütze	LIMOTEC, A1L	#
Sattelklemme	#	#
Kurbelsatz	E-Thirteen	#
Pedale	ZECURE	
Schaltwerk	SHIMANO, Deore XT RD-M8100	12 Gang Kettenschaltung
Schalthebel	SHIMANO, Deore XT SL-M6100	
Umwerfer	...	
Kassette/Zahnkranz	SHIMANO, Deore CS-M6100 -12	10-51T
Kette	#	
Riemen	...	
Bremse vorne	SHIMANO, Deore BR-M6120	Hydraulische Scheibenbremse
Bremse hinten	SHIMANO, Deore BR-M6120	Hydraulische Scheibenbremse
Bremshebel vorne/hinten	#	
Scheibe vorne	#	#
Scheibe hinten	#	#
Lafradsatz	#	#
Felge vorne/hinten
Nabe vorne
Nabe hinten
Speichen
Speichennippel
Bereifung	SCHWALBE, Magic Mary / Big Betty	62-622, 29 × 2,40
Schlauch	#	
Frontleuchte	MONKEYLINK	MonkeyLink Ready
Rückleuchte	MONKEYLINK	MonkeyLink Ready
Dynamo
Gepäckträger
Schutzbleche
Kettenschutz
Schloss

Ständer/ Ständeraufnahme
Motor	SHIMANO, EP8	85 Nm
Akku	Sonic V10	725 Wh
Bordcomputer	SHIMANO, Steps SC-EM800	...
Ladegerät	SHIMANO	4,5 A

... nicht vorhanden

lag bei der Produktion der Anleitung noch nicht vor

11.2.5 Sonic EN-SL 2 Carbon

21-21-1003

Rahmen	#	Carbon
Gabel	ROCKSHOX, Lyrik Ultimate RCT3 1.8 taperedir	Federweg 160 mm
Dämpfer	ROCKSHOX, Super Deluxe Select+ RL	...
Lenkungslager	ACROS, no.4 1.8 tapered	Aheadset
Lenker	# /BULLS	#
Griffe	# /BULLS	#
Vorbau	POLIGON, Bulls	#
Sattel	PROLOGO, Proxim 450 Sport	#
Sattelstütze	LIMOTEC, A6	mit Fernbedienung, 120 × 34,9 mm
Sattelklemme	#	#
Kurbelsatz	E-Thirteen	#
Pedale	ZECURE, #	...
Schaltwerk	SHIMANO, Deore XT RD-M8100	...
Schalthebel	SHIMANO, Deore XT SL-M8100	...
Umwerfer
Kassette/Zahnkranz	SHIMANO, SLX CS-M7100-12	10-51T
Kette	#	#
Riemen
Bremse vorne	SHIMANO, Deore XT BR-M8120	Hydraulische Scheibenbremse
Bremse hinten	SHIMANO, Deore XT BR-M8120	Hydraulische Scheibenbrems
Bremshebel vorne/hinten	SHIMANO, Deore XT BR-M8120	...
Scheibe vorne	#	#
Scheibe hinten	#	#
Laufratsatz	DT SWISS, H 1900 SPLINE®	eMTB Laufratsatz
Felge vorne/hinten
Nabe vorne
Nabe hinten
Speichen
Speichennippel
Bereifung	SCHWALBE, Magic Mary	62-622, 29 × 2,40
Schlauch	#	#
Frontleuchte	MONKEYLINK	MonkeyLink vorbereitet
Rückleuchte	MONKEYLINK	MonkeyLink vorbereitet
Dynamo
Gepäckträger
Schutzbleche
Kettenschutz	#	#
Schloss

Ständer/ Ständeraufnahme
Motor	SHIMANO Steps DU-EP800A	85 Nm
Akku	Sonic V10	725 Wh
Bordcomputer	SHIMANO, Steps SC-EM800	...
Ladegerät	SHIMANO	4,5 A

... nicht vorhanden

lag bei der Produktion der Anleitung noch nicht vor

11.2.6 Sonic EN-SL Daytona

22-18-1081

Rahmen	#	Carbon
Gabel	INTEND, Blackline Edge	Federweg 160 mm
Dämpfer	INTEND, Hover Gamechanger	150 mm
Lenkungslager	#	#
Lenker	BULLS Carbon	Carbon
Griffe	#	#
Vorbau	BULLS Carbon	Carbon
Sattel	PROLOGO, Proxim Carbon Rail	#
Sattelstütze	ROCKSHOX, Reverb AXS	
Sattelklemme	#	#
Kurbelsatz	E-Thirteen	Carbon
Pedale	ZECURE, VPE-527	
Schaltwerk	SRAM, XX AXS	12 Gang Kettenschaltung
Schalthebel	#	
Umwerfer	...	
Kassette/Zahnkranz	SRAM, XX	10-52T
Kette	#	
Riemen	...	
Bremse vorne	TRICK STUFF, Direttissima	hydraulische Scheibenbremse
Bremse hinten	TRICK STUFF, Direttissima	hydraulische Scheibenbremse
Bremshebel vorne/hinten		
Scheibe vorne	#	224 mm / 203 mm
Scheibe hinten	#	224 mm / 203 mm
Laufradausatz	DT SWISS, HXC 1200 SPLINE®	eMTB Laufradausatz
Felge vorne/hinten
Nabe vorne
Nabe hinten
Speichen
Speichennippel	SCHWALBE, Magic Mary / Big Betty	62-622, 29 × 2,40
Bereifung	#	
Schlauch	#	
Frontleuchte	#	
Rückleuchte
Dynamo
Gepäckträger
Schutzbleche
Kettenschutz
Schloss

Ständer/ Ständeraufnahme
Motor	SHIMANO, EP8	85 Nm
Akku	Sonic V10	725 Wh
Bordcomputer	SHIMANO, Steps SC-EM800	...
Ladegerät	SHIMANO	4,5 A

... nicht vorhanden

lag bei der Produktion der Anleitung noch nicht vor

12 Glossar

Abnutzung

Quelle: DIN 31051, Abbau des Abnutzungsvorrates (4.3.4), hervorgerufen durch chemische und/oder physikalische Vorgänge.

Abschaltgeschwindigkeit

Quelle: ISO DIN 15194:2017, Geschwindigkeit, die vom Pedelec zu dem Zeitpunkt erreicht ist, wenn der Strom auf null oder auf den Leerlaufwert abfällt.

Akkumulator, Akku

Quelle: DIN 40729:1985-05, Der Akkumulator ist ein Energiespeicher, der zugeführte elektrische Energie als chemische Energie speichern (Ladung) und bei Bedarf als elektrische Energie abgeben kann (Entladung).

Antriebsriemen

Quelle: ISO DIN 15194:2017, nahtloser, ringförmiger Riemen, der zur Übertragung einer Antriebskraft genutzt wird.

Arbeitsumgebung

Quelle: EN ISO 9000:2015, Satz von Bedingungen, unter denen Arbeiten ausgeführt werden.

Außerbetriebnahme

Quelle: DIN 31051, beabsichtigte unbefristete Unterbrechung der Funktionsfähigkeit eines Objekts.

Baujahr

Quelle: ZEG, Das Baujahr ist das Jahr, in dem das Pedelec hergestellt wird. Der Produktionszeitraum ist immer Mai bis Juli des Folgejahrs.

Betriebsanleitung

Quelle: ISO DIS 20607:2018, Teil der Benutzerinformationen, die Maschinenbenutzern von Maschinenherstellern zur Verfügung gestellt werden; sie enthält Hilfestellungen, Anleitungen und Ratschläge im Zusammenhang mit der

Verwendung der Maschine in all ihren Lebensphasen.

Bremshebel

Quelle: ISO DIN 15194:2017, Hebel, mit dem die Bremsvorrichtung betätigt wird.

Bremsweg

Quelle: ISO DIN 15194:2017, Entfernung, die ein Pedelec zwischen Bremsbeginn und dem Punkt, an dem das Pedelec zum Stillstand kommt, zurücklegt.

Bruch

Quelle: ISO DIN 15194:2017, unbeabsichtigte Trennung in zwei oder mehr Teile.

CE-Kennzeichnung

Quelle: Maschinenrichtlinie, Mit der CE-Kennzeichnung erklärt der Hersteller, dass das Pedelec den geltenden Anforderungen entspricht.

City- und Trekkingräder

Quelle: ISO 4210 - 2, Pedelec, das für die Nutzung auf öffentlichen Straßen hauptsächlich für Transport- oder Freizeitzwecke konstruiert wurde.

Druckpunkt

Quelle: ZEG Der Druckpunkt bei einer Bremse ist die Stelle des Bremshebels, an der die Brems Scheibe und die Bremsklötze ansprechen und der Bremsvorgang eingeleitet wird.

Elektrisches Regel- und Steuersystem

Quelle: ISO DIN 15194:2017, elektronische und/oder elektrische Komponente oder eine Baugruppe aus Komponenten, die in ein Fahrzeug eingebaut werden, in Verbindung mit allen elektrischen Anschlüssen und dazugehörigen Verdrahtungen für die elektrische Stromversorgung des Motors.

Elektromotorisch unterstütztes Pedelec, Pedelec

Quelle: ISO DIN 15194:2017, (en: electrically power assisted cycle) Pedelec, ausgerüstet mit Pedalen und einem elektrischen Hilfsmotor, das nicht ausschließlich durch diesen elektrischen Hilfsmotor angetrieben werden kann, außer während des Anfahrunterstützungsgrad.

Ersatzteil

Quelle: DIN EN 13306:2018-02, 3.5, Objekt zum Ersatz eines entsprechenden Objekts, um die ursprünglich geforderte Funktion des Objekts zu erhalten.

Faltrad

Quelle: ISO 4210 - 2, Pedelec, das für das Zusammenfallen in eine kompakte Form, die Transport und Lagerung begünstigt, konstruiert wurde.

Fehler

Quelle: DIN EN 13306:2018-02, 6.1, stand eines Objekts (4.2.1), in dem es unfähig ist, eine geforderte Funktion (4.5.1) zu erfüllen; ausgenommen die Unfähigkeit während der präventiven Instandhaltung oder anderer geplanter Maßnahmen oder infolge des Fehlens externer Ressourcen.

Gabelschaft

Quelle: ISO DIN 15194:2017, Teil der Gabel, der sich um die Lenkachse des Steuerkopfes eines Pedelecs dreht. Für gewöhnlich ist der Schaft mit dem Gabelkopf oder direkt mit den Gabelscheiden verbunden und stellt für gewöhnlich die Verbindung zwischen Gabel und Lenkervorbau dar.

gefederte Gabel

Quelle: ISO DIN 15194:2017, Vorderradgabel, die über eine geführte, axiale Flexibilität verfügt, um die Übertragung von Fahrbahnstößen auf den Fahrer zu vermindern.

gefedertes Rahmen

Quelle: ISO DIN 15194:2017, Rahmen, der über eine geführte, vertikale Flexibilität verfügt, um die Übertragung von Fahrbahnstößen auf den Fahrer zu vermindern.

Geländefahrräder, Mountainbike

Quelle: ISO 4210 - 2, Pedelec, das für den Gebrauch in unebenem Gelände abseits der Straße sowie für den Gebrauch auf öffentlichen Straßen und Wegen konstruiert und mit einem entsprechend verstärkten Rahmen und weiteren Bauteilen ausgestattet ist sowie, typischerweise, über Reifen mit großem Querschnitt und grobem Laufflächenprofil und eine große Übersetzungsspanne verfügt.

Gesamtfederweg

Quelle: Benny Wilbers, Werner Koch: Neue Fahrwerkstechnik im Detail, Der Weg, den das Rad zwischen unbelasteter und belasteter Stellung zurücklegt, wird als Gesamtfederweg bezeichnet. Im Ruhestand lastet die Masse des Fahrzeugs auf den Federn und reduziert den Gesamtfederweg um den *Negativfederweg* auf den *Positivfederweg*.

Gewicht des fahrbereiten Pedelec

Quelle: ZEG, Die Gewichtsangabe des fahrbereiten Pedelecs bezieht sich auf das Gewicht des Pedelecs zum Verkaufszeitpunkt. Jedes zusätzliche Zubehör muss auf dieses Gewicht aufgerechnet werden.

Hersteller

Quelle: EU Richtlinie 2006/42/EG, 17.05.2006
Jede natürliche oder juristische Person, die eine von der Maschinenrichtlinie erfasste Maschine oder eine unvollständige Maschine konstruiert und/oder baut und für die Übereinstimmung der Maschine oder unvollständigen Maschine mit dieser Richtlinie im Hinblick auf ihr Inverkehrbringen unter ihrem eigenen Namen oder Warenzeichen oder für den Eigengebrauch verantwortlich ist.

höchstes zulässiges Gesamtgewicht

Quelle: ISO DIN 15194:2017, Gewicht des vollständig zusammengebauten Pedelec, plus Fahrer und Gepäck, nach Definition des Herstellers.

Inverkehrbringen

Quelle: EU Richtlinie 2006/42/EG, 17.05.2006, Die entgeltliche oder unentgeltliche erstmalige Bereitstellung einer Maschine oder einer unvollständigen Maschine in der Gemeinschaft im Hinblick auf ihren Vertrieb oder ihre Benutzung.

Jugendfahrrad

Quelle: ISO 4210 - 2, Pedelec zur Nutzung auf öffentlichen Straßen durch Jugendliche, die weniger als 40 kg wiegen, das eine maximale Sattelhöhe von 635mm oder mehr aufweist, aber weniger als 750 mm. (siehe ISO 4210).

Lastenrad

Quelle: DIN 79010, Pedelec, das für den Hauptzweck des Gütertransports konstruiert wurde.

Lauftrad

Quelle: ISO 4210 - 2, Einheit oder Zusammenstellung von Nabe, Speichen oder Scheibe und Felge, jedoch ohne die Reifeneinheit.

Mindesteinstecktiefe

Quelle: ISO DIN 15194:2017, Kennzeichnung, die mindestens erforderliche Einstecktiefe des Lenkervorbaus in den Gabelschaft oder der Sattelstütze in den Rahmen anzeigt.

maximale Nenndauerleistung

Quelle: ZEG, Die maximale Nenndauerleistung ist die maximale Leistung über 30 Minuten an der Abtriebswelle des Elektromotors.

maximale Sattelhöhe

Quelle: ISO DIN 15194:2017, vertikaler Abstand vom Boden bis zu der Stelle, an der die Sattelfläche von der Achse der Sattelstütze gekreuzt wird, gemessen mit waagrecht ausgerichtetem Sattel, wobei die Sattelstütze auf die Mindesteinstecktiefe eingestellt ist.

maximaler Reifenfülldruck

Quelle: ISO DIN 15194:2017, maximaler Reifendruck, der vom Hersteller des Reifens oder der Felge für ein sicheres und kraftsparendes Fahren empfohlen wird. Falls sowohl die Felge als auch der Reifen einen maximalen Reifenfülldruck aufweisen, ist der gültige maximale Reifenfülldruck der niedrigere der beiden ausgewiesenen Werte.

Modelljahr

Quelle: ZEG, Das Modelljahr ist bei den in Serie produzierten Pedelecs das erste Produktionsjahr der jeweiligen Version und ist damit nicht immer identisch mit dem Baujahr. Teilweise kann das Baujahr vor dem Modelljahr liegen. Werden keine technischen Veränderungen an der Serie vorgenommen, können Pedelecs eines vergangenen Modelljahres auch danach hergestellt werden.

Nenndauerleistung

Quelle: ISO DIN 15194:2017, vom Hersteller festgelegte Ausgangsleistung, bei der der Motor unter den vorgegebenen Umgebungsbedingungen sein thermisches Gleichgewicht erreicht.

Negativfederweg

Der *Negativ Federweg* oder auch SAG (eng, sag), ist das Zusammenstauchen der Gabel, das durch das Körpergewicht einschließlich der Ausrüstung (z. B. ein Rucksack), der Sitzposition und der Rahmengeometrie verursacht wird.

Not-Halt

Quelle: ISO 13850:2015, Funktion oder Signal, vorgesehen um: - aufkommende oder bestehende Gefahren für Personen, Schäden an der Maschine oder dem Arbeitsgut zu vermindern

oder abzuwenden; - durch eine einzige Handlung durch eine Person ausgelöst zu werden.

Rennrad

Quelle: ISO 4210 - 2, Fahrrad das für Amateurfahrten mit hohen Geschwindigkeiten und für die Nutzung auf öffentlichen Straßen ausgelegt ist, und das über eine Steuer- und Lenkeinheit mit mehreren Griffpositionen verfügt, (die eine aerodynamische Körperhaltung zulässt) und über ein Übertragungssystem für mehrere Geschwindigkeiten sowie eine Reifenbreite von höchstens 28 mm verfügt, wobei das fertigmontierte Pedelec eine maximale Masse von 12 kg aufweist.

Sattelstütze

Quelle: ISO DIN 15194:2017, Bauteil, das den Sattel (mit einer Schraube oder Baueinheit) festklemmt und mit dem Rahmen verbindet.

Schlupf

Quelle: DIN 75204-1:1992-05, auf die Fahrzeuggeschwindigkeit bezogene Differenz zwischen Fahrzeug- und Radumfanggeschwindigkeit.

Scheibenbremse

Quelle: ISO DIN 15194:2017, Bremse, bei der Bremsklötze verwendet werden, um die Außenflächen einer dünnen Scheibe zu erfassen, die an der Radnabe angebracht oder in diese integriert ist.

Schnellspannvorrichtung, Schnellspanner

Quelle: ISO DIN 15194:2017, hebelbetriebener Mechanismus, der ein Laufrad oder ein anderes Bauteil befestigt, in seiner Position hält oder sichert.

Seriennummer

Quelle ZEG, Jedes Pedelecs besitzt eine achtstellige Seriennummer, in der das Konstruktionsmodelljahr, den Typen und die Funktion definiert wird.

unwegsames Gelände

Quelle: ISO DIN 15194:2017, unebene Schotterpisten, Waldwege und andere, im Allgemeinen abseits der Straßen befindliche Strecken, auf denen Baumwurzeln und Felsgestein zu erwarten sind.

Verbrauchsmaterial

Quelle: DIN EN 82079-1, Teil oder Material, das für die regelmäßige Nutzung oder Instandhaltung des Objekts notwendig ist.

Wartung

Quelle: DIN 31051, Die Wartung wird im Allgemeinen in regelmäßigen Abständen und häufig von ausgebildetem Fachpersonal durchgeführt. So kann eine möglichst lange Lebensdauer und ein geringer Verschleiß der gewarteten Objekte gewährleistet werden. Fachgerechte Wartung ist oft auch Voraussetzung zur Gewährung der Gewährleistung.

Zugstufe

Die Zugstufe legt die Geschwindigkeit fest, mit der die Gabel nach der Belastung ausfedert.

12.1 Abkürzungen

ABS = Antiblockier-Systeme

ECP = Electronic Cell Protection

12.2 Vereinfachte Begriffe

Zur besseren Lesbarkeit werden folgende Begriffe verwendet:

Begriff	Bedeutung
Betriebsanleitung	Originalbetriebsanleitung
Dämpfer	Hinterbau-Dämpfer
Fachhandel	Fahrrad-Fachhandel
Motor	Antriebsmotor, Teilmaschine
Riemenantrieb	Zahnriemenantrieb

Tabelle 68: Vereinfachte Begriffe

13 Anhang

I. Original EG-/EU-Konformitätserklärung

Hersteller

ZEG Zweirad-Einkaufs-Genossenschaft eG
Longericher Str. 2
50739 Köln

Dokumentationsbevollmächtigter*

Janine Otto
c/o ZEG Zweirad-Einkaufs-Genossenschaft eG
Longericher Str. 2
50739 Köln

Die Maschine, das Pedelec der Typen:

21-21-1070	Sonic AM-SL 1 Carbon	Geländerad
21-21-1069	Sonic AM-SL 2 Carbon	Geländerad
21-21-1063	Sonic AM-SL S Carbon	Geländerad
21-21-1004	Sonic EN-SL 1 Carbon	Geländerad
21-19-1003	Sonic EN-SL 2 Carbon	Geländerad
22-18-1081	Sonic EN-SL Daytona	Geländerad

Baujahr 2021 und Baujahr 2022, entspricht den folgenden einschlägigen EU-Bestimmungen:

- Richtlinie 2006/42/EG Maschinen
- Richtlinie 2011/65/EU RoHS
- Richtlinie 2014/30/EU Elektromagnetische Verträglichkeit.

Die Schutzziele der Niederspannungsrichtlinie 2014/35/EU wurden gemäß Anhang I, Nr. 1.5.1 der Maschinenrichtlinie 2006/42/EG eingehalten

Folgende harmonisierte Normen wurden angewandt:

- ISO DIN 20607 2018 Sicherheit von Maschinen — Allgemeine Gestaltungsleitsätze,
- EN 15194:2017, Fahrräder — Fahrräder mit Trethilfe, die mit einem elektromotorischen Hilfsantrieb ausgestattet — EPAC-Fahrräder

Folgende sonstige technische Normen wurden angewandt:

- EN 11243:2016, Fahrräder — Gepäckträger für Fahrräder — Anforderungen und Prüfverfahren



Köln, 19.04.2021

.....
Egbert Hageböck, Geschäftsführer ZEG Zweirad-Einkaufs-Genossenschaft eG

*Person, ansässig in der Gemeinschaft, die bevollmächtigt ist, die technischen Unterlagen zusammenzustellen

II. Konformitätserklärung Teilmaschine

2006/42/EC DECLARATION OF INCORPORATION OF PARTLY COMPLETED MACHINERY

(Original)
SHIMANO INC.

1. Business name and full address of the manufacturer and, where appropriate, his authorized representative;

SHIMANO INC.

3-77 Oimatsu-cho, Sakai-ku, Sakai City, Osaka, Japan

2. Name and address of the person authorized to compile the technical file, who must be established in the Community;

Shimano Europe BV

High Tech Campus 92, 5656 AG Eindhoven, the Netherlands

Senior Manager, Mr. Frank Peiffer

3. Description and identification of the partly completed machinery, including generic denomination, function, model, type, serial number and commercial name;

Electric Power Assisted Cycle components "SHIMANO STEPS EP800 series"

SC-E5003, SC-E7000, SC-EM800, SW-E6010-L, SW-E7000-L, SW-EM800-L, SW-E7000-R, SW-E6010-R
SW-M8050-R, RD-M8050-GS, RD-M8100-SGS, RD-M9100-SGS, RD-M8120-SGS, RD-M9100-GS
DU-EP800, DC-EP800-A, DC-EP800-B, DC-EP800-G, RT-EM810, RT-EM910, RT-EM300, RT-EM600
SM-CN910-12, FC-EM600, FC-M8150, FC-EM900, SM-CRE80-B, SM-CRE80, SM-CRE70, SM-CRE70-B
SM-CRE70-12, SM-CRE80-12-B, SM-CRE80-12-SB, SM-CRE61, SM-CDE80, CD-EM800, MU-UR500
BM-E8016, BM-E8020, BM-E8030-A, BM-E8030-B, BM-E8031-A, BM-E8031-B, BT-E8016, BT-E8010
BT-E8014, BT-E8020, BT-E8036, BT-E8035, BT-E8035-L, EW-SW300, EW-SW100, EW-CP100
EC-E6000, EC-E6002, EC-E8004, SM-BCC1, EW-SD300, EW-SD50, EW-AD305, EW-JC302, EW-JC304

4. We, Shimano Inc. hereby declare that the following partly completed machinery "SHIMANO STEPS EP800 series" fulfills all of the relevant requirements of EC Machinery Directive 2006/42/EC.

List of the applied and observed requirements of the Machinery Directive 2006/42/EC, Appendix I, that the partly completed machinery fulfills:

1.1.1, 1.1.2, 1.1.3, 1.1.5, 1.2.1, 1.2.2, 1.2.3, 1.2.4, 1.2.4.1, 1.2.4.2, 1.2.5, 1.2.6, 1.3.1, 1.3.2, 1.3.3,
1.3.4, 1.3.5, 1.3.6, 1.3.7, 1.4.1, 1.4.2, 1.4.2.1, 1.5.1, 1.5.2, 1.5.3, 1.5.4, 1.5.5, 1.5.6, 1.5.7, 1.5.8
1.5.9, 1.5.10, 1.5.11, 1.5.13, 1.6.1, 1.6.2, 1.6.3, 1.7, 1.7.1, 1.7.4, 1.7.4.1, 1.7.4.2, 1.7.4.3

Applicable harmonized standards:

EN 15194:2017 Cycles - Electrically power assisted cycles - EPAC Bicycles

EN 62133:2017 (for battery required by EN 15194:2017)

EN 60335-2-29:2004+A2:2010 (for battery charger required by EN 15194:2017)

5. We, Shimano Inc. have responsibility to supply related information of partially completed machinery depending on requirement with proper reason by Competent Authorities.

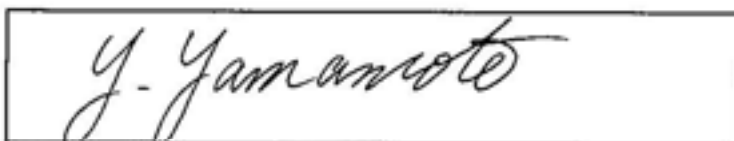
We, Shimano Inc. will send related information by any method (E-Mail, Fax, letter and so on).

6. The machinery is incomplete and must not be put into service until the manufacture of the final machinery into which it is to be incorporated has declared the conformity of the final machinery with the provisions of the directive (2006/42/EC).

7. The place and date of the declaration;

Sakai, Osaka, JAPAN, 22sth May 2020

8. The identity and signature of the person empowered to draw up the declaration on behalf of the Manufacturer or his authorized representative.

A rectangular box containing a handwritten signature in cursive script that reads "Y. Yamamoto".

Mr. Yasushi Yamamoto (manager, Quality Engineering Section, Procurement Department, Bicycle Components Division)

III. Konformitätserklärung RED

MODEL: SC-EM800

RI-7H90D-000

Regional regulatory information

Europe



Bългарин [Bulgarian]	С настоящото SHIMANO INC. декларира, че този тип радиосъоръжение SC-EM800 е в съответствие с Директива 2014/53/ЕС. Цялостният текст на ЕС декларацията за съответствие може да се намери на следния интернет адрес: http://si.shimano.com
Česky [Czech]	Tímto SHIMANO INC. prohlašuje, že typ rádiového zařízení SC-EM800 je v souladu se směrnicí 2014/53/EU. Uplně znění EU prohlášení o shodě je k dispozici na této internetové adrese: http://si.shimano.com
Dansk [Danish]	Hermed erklærer SHIMANO INC., at radioudstyretypen SC-EM800 er i overensstemmelse med direktiv 2014/53/EU. EU-overensstemmelseerklæringens fulde tekst kan findes på følgende internetadresse: http://si.shimano.com
Deutsch [German]	Hiermit erklärt SHIMANO INC., dass der Funkanlagentyp SC-EM800 der Richtlinie 2014/53/EU entspricht. Der vollständige Text der EU-Konformitätserklärung ist unter der folgenden Internetadresse verfügbar: http://si.shimano.com
Eesti [Estonian]	Käesolevaga deklareerib SHIMANO INC., et käesolev raadioseadme tüüp SC-EM800 vastab direktiivi 2014/53/EL nõuetele. ELi vastavusdeklaratsiooni täielik tekst on kättesaadav järgmisel internetiaadressil: http://si.shimano.com
English	Hereby, SHIMANO INC. declares that the radio equipment type SC-EM800 is in compliance with Directive 2014/53/EU. The full text of the EU declaration of conformity is available at the following internet address: http://si.shimano.com
Español [Spanish]	Por la presente, SHIMANO INC. declara que el tipo de equipo radioeléctrico SC-EM800 es conforme con la Directiva 2014/53/UE. El texto completo de la declaración UE de conformidad está disponible en la dirección Internet siguiente: http://si.shimano.com
Ελληνική [Greek]	Με την παρούσα οή SHIMANO INC., δηλώνει ότι ο ραδιοεξοπλισμός SC-EM800 πληροί την οδηγία 2014/53/ΕΕ. Το πλήρες κείμενο της δήλωσης συμμόρφωσης ΕΕ διατίθεται στην ακόλουθη ιστοσελίδα στο διαδίκτυο: http://si.shimano.com
Français [French]	Le soussigné, SHIMANO INC., déclare que l'équipement radioélectrique du type SC-EM800 est conforme à la directive 2014/53/UE. Le texte complet de la déclaration UE de conformité est disponible à l'adresse internet suivante: http://si.shimano.com
Hrvatski [Croatian]	SHIMANO INC. ovime izjavljuje da je radijska oprema tipa SC-EM800 u skladu s Direktivom 2014/53/EU. Cjeloviti tekst EU izjave o skladnosti dostupan je na sljedećoj internetskoj adresi: http://si.shimano.com
Italiano [Italian]	Il fabbricante, SHIMANO INC., dichiara che il tipo di apparecchiatura radio SC-EM800 è conforme alla direttiva 2014/53/UE. Il testo completo della dichiarazione di conformità UE è disponibile al seguente indirizzo Internet: http://si.shimano.com
Latviski [Latvian]	Ar šo SHIMANO INC. deklarē, ka radioiekārtā SC-EM800 atbilst Direktīvai 2014/53/ES. Pilns ES atbilstības deklarācijas teksts ir pieejams šādā interneta vietnē: http://si.shimano.com
Lietuvių [Lithuanian]	Aš, SHIMANO INC., patvirtinu, kad radiojo įrenginių tipas SC-EM800 atitinka Direktyvą 2014/53/ES. Visas ES atitikties deklaracijos tekstas prieinamas šiuo interneto adresu: http://si.shimano.com
Nederlands [Dutch]	Hierbij verklaar ik, SHIMANO INC., dat het type radioapparaat SC-EM800 conform is met Richtlijn 2014/53/EU. De volledige tekst van de EU-conformiteitsverklaring kan worden geraadpleegd op het volgende internetadres: http://si.shimano.com
Malti [Maltese]	B'dan, SHIMANO INC., niddikjara li dan it-tip ta' tagħmir tar-radju SC-EM800 huwa konformi mad-Direttiva 2014/53/UE. It-test kollu tad-dikjarazzjoni ta' konformità tal-UE huwa disponibbli f'dan l-indirizz tal-Internet li ġej: http://si.shimano.com
Magyar [Hungarian]	SHIMANO INC. igazolja, hogy a SC-EM800 típusú rádióberendezés megfelel a 2014/53/EU irányelvnek. Az EU-megfelelőségi nyilatkozat teljes szövege elérhető a következő internetes címen: http://si.shimano.com
Polski [Polish]	SHIMANO INC. niniejszym oświadczam, że typ urządzenia radiowego SC-EM800 jest zgodny z dyrektywą 2014/53/UE. Pełny tekst deklaracji zgodności UE jest dostępny pod następującym adresem internetowym: http://si.shimano.com
Português [Portuguese]	O(a) abaixo assinado(a) SHIMANO INC. declara que o presente tipo de equipamento de rádio SC-EM800 está em conformidade com a Diretiva 2014/53/UE. O texto integral da declaração de conformidade está disponível no seguinte endereço de Internet: http://si.shimano.com
Român [Romanian]	Prin prezenta, SHIMANO INC. declară că tipul de echipament radio SC-EM800 este în conformitate cu Directiva 2014/53/UE. Textul integral al declarației UE de conformitate este disponibil la următoarea adresă internet: http://si.shimano.com
Slovensko [Slovenian]	SHIMANO INC. potrjuje, da je tip radijske opreme SC-EM800 skladen z Direktivo 2014/53/EU. Celotno besedilo izjave EU o skladnosti je na voljo na naslednjem spletnem naslovu: http://si.shimano.com
Slovensky [Slovak]	SHIMANO INC. týmto vyhlasuje, že rádiové zariadenie typu SC-EM800 je v súlade so smernico 2014/53/EÚ. Uplné EÚ vyhlásenie o zhode je k dispozícii na tejto internetovej adrese: http://si.shimano.com
Suomi [Finnish]	SHIMANO INC. vakuuttaa, että radiolaitetyypin SC-EM800 on direktiivin 2014/53/EU mukainen. EU-vaatimustenmukaisuusvakuutuksen täysimittainen teksti on saatavilla seuraavassa internetosoitteessa: http://si.shimano.com
Svenska [Swedish]	Härmed försäkras SHIMANO INC. att denna typ av radioutrustning SC-EM800 överensstämmer med direktiv 2014/53/EU. Den fullständiga texten till EU-försäkran om överensstämmelse finns på följande webbadress: http://si.shimano.com
Türkçe [Turkish]	İbbrada, SHIMANO INC. SC-EM800 tipi telsiz ekipmanının 2014/53/EU sayılı direktif ile uyumlu olduğunu beyan eder. AB uyumluluk beyanının tam metnini internet sitemizden bulabilirsiniz: http://si.shimano.com
Norsk [Norwegian]	Herved erklærer SHIMANO INC. at radioustyret av typen SC-EM800 er i samsvar med EU-direktiv 2014/53/EU. Den fullstendige teksten til EU-konformitetserklæringen er tilgjengelig på følgende internetadresse: http://si.shimano.com

USA

This device complies with part 15 of the FCC Rules. Operation is subject to the following two conditions: (1) This device may not cause harmful interference, and (2) this device must accept any interference received, including interference that may cause undesired operation.



- Changes or modifications not expressly approved by the party responsible for compliance could void the user's authority to operate the equipment.
- To maintain compliance with FCC's RF exposure guidelines, use only the supplied antenna. Unauthorized antenna, modification, or attachments could damage the transmitter and may violate FCC regulations. This equipment complies with FCC RF radiation exposure limits set forth for an uncontrolled environment.

NOTE: This equipment has been tested and found to comply with the limits for a Class B digital device, pursuant to part 15 of the FCC Rules.

These limits are designed to provide reasonable protection against harmful interference in a residential installation.

This equipment generates, uses and can radiate radio frequency energy and, if not installed and used in accordance with the instructions, may cause harmful interference to radio communications.

However, there is no guarantee that interference will not occur in a particular installation.

If this equipment does cause harmful interference to radio or television reception, which can be determined by turning the equipment off and on, the user is encouraged to try to correct the interference by one or more of the following measures:

- Reorient or relocate the receiving antenna.
- Increase the separation between the equipment and receiver.
- Connect the equipment into an outlet on a circuit different from that to which the receiver is connected.
- Consult the dealer or an experienced radio/ TV technician for help.

■ **Canada**

This device complies with Industry Canada license-exempt RSS standards. Operation is subject to the following two conditions:

1. this device may not cause interference, and
2. this device must accept any interference, including interference that may cause undesired operation of the device.

Le présent appareil est conforme aux CNR d'Industrie Canada applicables aux appareils radio exempts de licence. L'exploitation est autorisée aux deux conditions suivantes:

1. l'appareil ne doit pas produire de brouillage, et
2. l'utilisateur de l'appareil doit accepter tout brouillage radioélectrique subi, même si le brouillage est susceptible d'en compromettre le fonctionnement.

■ **Japan**



本製品には、電波法に基づく小電力データ通信システムの無線局として、工事設計認証を受けた無線設備を内蔵しています。
SWAN-2 : [001-A06159]

■ **Singapore**

Complies with
IMDA Standards
DA105949

■ **Brazil**



00243-16-04304

Fabricado no Japão
Este produto contém a placa SWAN-2 código de homologação: 00243-16-04304.

Este produto está homologado pela ANATEL, de acordo com os procedimentos regulamentados pela Resolução 242/2000, e atende aos requisitos técnicos aplicados.

Para maiores informações, consulte o site da ANATEL:
<http://www.anatel.gov.br>

Este equipamento opera em caráter secundário, isto é, não tem direito a proteção contra interferência prejudicial, mesmo de estações do mesmo tipo, e não pode causar interferência a sistemas operando em caráter primário.

■ **Israel**

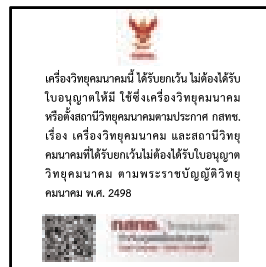
מספר אישור אלחוטני של משרד התקשורת הוא 51-71673
אסור להחליף את האנטנה המקורית של המכשיר, ולא לעשות בו כל שינוי טכני אחר.

■ **Korea**

MSIP-CRM-WY7-SWAN-2
R-R-WY7-3A

기기명칭: Cycle Computer
제조연월일: 포장에 표시.
제조국가: 중국
인증 받은 자의 상호: SHIMANO INC.

■ **Thailand**



■ **Taiwan**

內含發射器模組:
CCA416LP0550T3

商標: SHIMANO

警語

低功率電波輻射性電機管理辦法

第十二條 經型式認證合格之低功率射頻電機，非經許可，公司、商號或使用者均不得擅自變更頻率、加大功率或變更原設計之特性及功能。

第十四條 低功率射頻電機之使用不得影響飛航安全及干擾合法通信；經發現有干擾現象時，應立即停用，並改善至無干擾時方得繼續使用。

前項合法通信，指依電信法規定作業之無線電通信。低功率射頻電機須忍受合法通信或工業、科學及醫療用電波輻射性電機設備之干擾。

14 Stichwortverzeichnis

- A**
 Abmessungen, 61
 Achse, 33
 Akku,
 - entsorgen, 216
 - prüfen, 65
 - reinigen, 152
 - transportieren 62
 - versenden 62
 Anhänger, 126
 Antriebssystem, 45
 - ausschalten, 134
 - einschalten, 134
 mechanisch, 45
 Ausfallende, 29, 33
- B**
 Batterie, 47
 Bedieneinheit,
 - reinigen, 152
 Betriebspause, 63
 - durchführen 63
 - vorbereiten 63
 Betriebszustandsanzeige, 56
 Bildschirm, 48
 - Batterie laden, 114, 124,
 135
 Bildschirmanzeige, 50, 126
 Bordcomputer,
 - reinigen, 152
 Bowdenzug 41
 Bremsbelag, 42
 Bremse, 41
 - beim Transport sichern 62
 - Bremsscheibe prüfen 166
 - Bremszüge prüfen 167
 - Druckpunkt prüfen 165
 - reinigen, 151
 Adeckkappe, 41
 hydraulisch, 41
 Leitungshalter, 41
 mechanisch, 41
 nsert Pin, 41
 Olive, 41
 Überwurfmutter, 41
 Bremshebel
 - reinigen, 155
 Bremshebel,
 - pflegen, 160
 Bremsleitung, 41
 Bremssattel, 42
 Bremsscheibe, 42
 - prüfen 166
 - reinigen, 155
- C**
 Carbon-Sattelstütze,
 - pflegen, 158
- D**
 Druckstufendämpfer, 33
 Druckstufendämpfung, 32
- E**
 Elektrische Leitung,
 - prüfen 167
 Erstinbetriebnahme, 65
- F**
 Fahrlicht, 47
 Fahrtrichtung, 45
 Fahrwerk, 28
 Federgabel,
 - pflegen, 151
 - reinigen, 151
 Feder-Sattelstütze, 43
 Federsattelstütze,
 - pflegen, 158
 - reinigen, 151
 Felge, 39
 - pflegen, 158
 Fülldruck, 39
- G**
 Gabel, 29
 - pflegen, 151, 156
 - reinigen, 153
 - SR SUNTOUR Aufbau, 33
 Gabelschaft, 29, 33
 Gabelscheide, 29
 Gangschaltung,
 - schalten, 142, 143
 Gelenkwelle,
 - pflegen 159
 Gepäckträger, 26
 - ändern, 131
 - nutzen, 130
 - pflegen, 157
 - reinigen, 153
 Gepäckträgerl,
 - reinigen, 153
 Gewicht,
 - Gewicht Versand, 61
 - Gewicht, 61
 Griff,
 - pflegen, 157
 Griffe,
 - reinigen, 153
 Grundreinigung 152
- H**
 Hinterbau-Dämpfer,
 Aufbau, 34, 36, 38, 108
 Hinterradbremse, 42
- K**
 Kassette,
 - reinigen, 154
 Kette, 45
 - pflegen, 159
 - reinigen, 155
 - warten, 162, 169
 Kettenrad, 45
 Kettenräder,
 - reinigen, 154
 Kettenschutz, 16
 - reinigen, 155
 Kettenspannung,
 - prüfen 168
 Kindersitz, 125
 Krone, 33
- L**
 Ladegerät,
 - entsorgen, 216
 Laufrad, 39
 Leder-Griff,
 - pflegen, 157
 Ledergriffe,
 - reinigen, 153
 Leder-Sattel,
 - pflegen, 158
 Ledersattel,
 - reinigen, 154
 Lenker, 26, 29
 - pflegen, 157
 - reinigen, 153
 Lenkung, 28
 Lenkungslager, 28
 Luftventil, 33
- M**
 Markierung der Mindesteinstecktiefe, 81
 Motor,
 - reinigen, 152
 Motorabdeckung, 16
- N**
 Nabe, 39
 - pflegen, 158
 - reinigen, 154
 Not-Halt-System 17
- P**
 Patentsattelstütze, 43
 Pedal, 45

- pflegen, 159
- reinigen, 151
- Pedelec,
 - transportieren 62
 - versenden 62
- Q**
- Q-Loc, 33
- R**
- Rahmen, 26, 28
 - pflegen, 151, 156
 - reinigen, 153
- Reifen, 39
 - prüfen 163
 - reinigen, 154
 - umrüsten 127
 - Airless 127
 - Tubeless 127
- Reifengröße, 39
- Reiseinformation,
 - wechseln, 51, 138
 - Maximal, 51, 116, 138
- Riemen, 45
 - reinigen, 155
- Riemenscheibe, 45
- Riemenschutz, 16
- Riemenspannung,
 - prüfen 168
- S**
- SAG,
 - Einstellrad, 33
- Sattel, 26, 131
 - nutzen, 131
 - reinigen, 153
 - Sattelhöhe ermitteln, 80, 82
 - Sattelneigung ändern, 80
 - Sitzlänge ändern, 82
- Sattelstütze, 26, 43
 - pflegen, 158
 - reinigen, 153
- Schaltelemente,
 - reinigen, 154
- Schaltempfehlung, 50
- Schalthebel,
 - pflegen, 159
 - reinigen, 154
- Schaltungsrolle,
 - pflegen 159
- Schaltwerk, 45
 - pflegen, 159
- Scheibenbremse, 42
- Schiebehilfe,
 - nutzen, 137
- Schutzblech, 16
 - pflegen, 157
- reinigen, 153
- Seitenständer,
 - pflegen, 157
 - reinigen, 153
- Speiche, 39
- Speichennippel, 40
 - pflegen, 158
- Standrohr, 33
- Staubdichtung, 33
- Steuerlager siehe Lenkungslager
- Steuersatz siehe Lenkungslager
- Systemmeldung, 52
- T**
- Transport, 61
- Transportieren siehe Transport
- U**
- Umwerfer,
 - reinigen, 154
- Unterstützungsgrad, 51, 136
 - wählen, 136
 - ECO, 51, 136
 - SPORT, 51, 136
 - TOUR, 51, 136
 - TURBO, 51, 136
- V**
- Ventil, 39
 - Auto-Ventil, 40
 - Blitzventil, 40
 - Französisches Ventil, 40
- Verriegelungshebel der Felgenbremse 41
- Vorbau, 28
 - pflegen, 157
 - prüfen 168
 - reinigen, 153
- Vorderrad siehe Laufrad
- Vorderradbremse, 42
 - bremsen, 139
- W**
- Winterpause siehe Betriebspause
- Z**
- Zugstufendämpfung, 32
- Zugstufen-Einsteller, 33